



Katalog skrócony

Ochrona przed przepięciami **Red / Line**®



Spis treści



Ograniczniki kombinowane typu 1

DEHNventil	1
DEHNvenCI (z wbudowanym bezpiecznikiem)	7
DEHNvap CSP	NOWOŚĆ 8
DEHNshield	9
DEHNshield Basic	NOWOŚĆ 14



Ograniczniki skoordynowane typu 1

DEHNbloc M	17
DEHNbloc Maxi NH00	20
DEHNbloc Maxi 1 440 (FM)	22
DEHNbloc Maxi 1 760 FM	23
DEHNbloc Maxi CI (z wbudowanym bezpiecznikiem)	NOWOŚĆ 24
DEHNsecure M	26
DEHNbloc H	31



Ograniczniki N-PE

DEHNgap M 255	36
DEHNgap H M 255	37
DEHNgap Maxi 1 255 (FM)	38
DEHNgap Maxi 440 (FM)	39



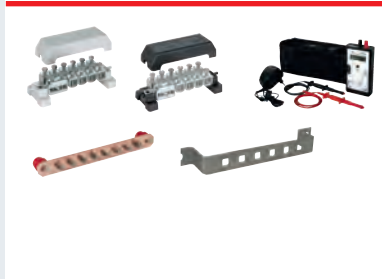
Ograniczniki typu 2

DEHNguard M TNC, TNS, TT, TN, TT 2P (FM)	40
DEHNguard M WE 600 (FM)	51
DEHNguard S	52
DEHNguard S WE	55
DEHNguard S VA (FM)	56
DEHNcord L 1P, 2P, 3P	NOWOŚĆ 59
DEHNcord L ... IP (o IP 65)	NOWOŚĆ 63
DEHNcord R (o IP54)	NOWOŚĆ 64
DEHNgap C S	65



Ograniczniki typu 3

DEHNrail M	67
SPS-Protector	72
DEHNflex M	74
DPRO 230 SE LAN100	NOWOŚĆ 77
SFL PRO	78
SFL PRO 19"	79



Tester PM20 do ograniczników przepięć	80
Szyny wyrównawcze, zaciski i akcesoria do szyn	82
Produkty wycofane i ich zamienniki	84

Ograniczniki kombinowane typu 1

- kompletny ogranicznik kombinowany na bazie iskierników składający się z podstawy i wymiennych modułów ochronnych
- najwyższa funkcjonalność w technologii ograniczania prądów zwarciovych RADAX-Flow
- selektywna współpraca z bezpiecznikami obwodu głównego od 20 A gL/gG do 50 kA_{eff} prądu zwarciovego
- na prąd piorunowy do 100 kA (10/350)
- zapewniona ochrona urządzeń końcowych
- optyczna sygnalizacja stanu w oknie kontrolnym, opcjonalnie zdalna sygnalizacja
- łatwa wymiana bez narzędzi modułów z rygiel blokującym
- odporność na wstrząsy i wibracje wg normy PN-EN 60068-2

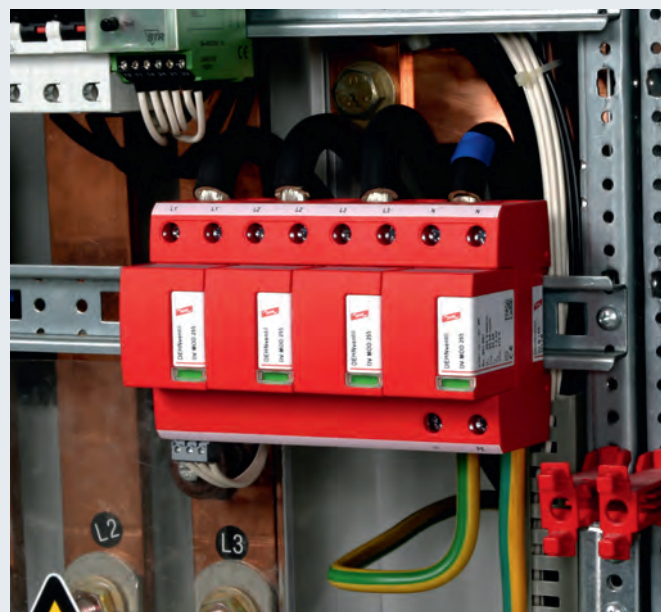


DEHNventil M TNC 255:	modułowy kombinowany ogranicznik do sieci TNC
DEHNventil M TNS 255:	modułowy kombinowany ogranicznik do sieci TNS
DEHNventil M TT 255:	modułowy kombinowany ogranicznik do sieci TT i TNS (układ połączeń „3+1”)
DEHNventil M TN 255:	modułowy kombinowany ogranicznik do sieci jednofazowej TNS
DEHNventil M TT 2P 255:	modułowy kombinowany ogranicznik do sieci jednofazowej TT i TN (układ połączeń „1+1”)
DEHNventil M ... FM:	dodatkowo ze zdalną sygnalizacją stanu (bezpociąłowy zestyk przełączny)

Ograniczniki przepięć Czerwonej/Serii łączą w sobie bezpieczeństwo i innowacyjność. Odróżniają się nową formą obudowy, jak np. rodzina DEHNventil modular z wymiennymi modułami ochronnymi. Jako „wszystko w jednym” służą do wyrównywania potencjałów w ochronie odgromowej i do ochrony przed przepięciami jednocześnie. Jest to szczególnie korzystne dla małych obiektów i instalacji. Zastosowanie tego ogranicznika daje pewność energetycznej koordynacji z kolejnymi ogranicznikami, z urządzeniem końcowym, układami ochronnymi w urządzeniu końcowym, przy ich niewielkiej odległości (≤ 5 m) od DEHNventil. Jednocześnie zdolność do odprowadzania prądu piorunowego do 100 kA daje wysoką niezawodność zasilania i wysokie bezpieczeństwo chronionej instalacji. Zastosowanie DEHNventil z wymiennymi modułami również w rozległych instalacjach ma wiele zalet. Niewielka przestrzeń zajmowana przez ograniczniki kombinowane oznacza łatwą zabudowę w rozdzielnicach/obudowie. Nowa seria DEHNventil modular odznacza się wysoką funkcjonalnością. Istotnym elementem jest tu rygiel blokujący moduły. Zapewnia on pewne połączenie z podstawą nawet w przypadku najwyższego obciążenia. W razie potrzeby wymiany modułu można to wykonać szybko i bez narzędzi. Podwójne zaciski służą do optymalnych warunków podłączenia w układzie V, zgodnie z PN-HD 60364-5-534 i VdS 2031 – wytyczne Stowarzyszenia Ubezpieczycieli Niemieckich – dla instalacji o prądach roboczych do 125 A, co oszczędza miejsce i koszty.



wielobiegunowy, modułowy, kombinowany



Do ochrony instalacji niskiego napięcia przed przepięciami, również przy bezpośrednich trafieniach piorunów. Do stosowania zgodnie ze Strefową Koncepcją Ochrony Odgromowej jako przejście pomiędzy strefami 0_A – 2.

Dla podłączenia z sąsiednimi aparatami w technice modułowej można stosować szyny łączeniowe (grzebieniowe) typu MVS 3 8 6 (nr katalogowy 900 813) i MVS 4 11 8 (nr katalogowy 900 814). Dobór odpowiedniej wersji ogranicznika DEHNventil do typu sieci jest bardzo prosty i zapisany w nazwie ogranicznika.

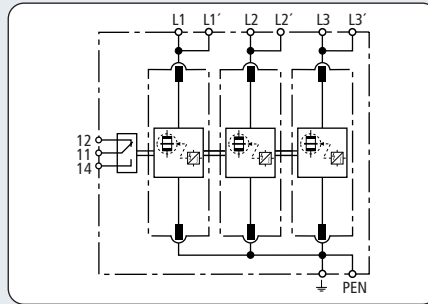
Wysoką niezawodność chronionej instalacji odbiorczej zapewnia opatentowana technologia ograniczania i gaszenia prądów zwarciovych następczych RADAX-Flow. Nawet przy dużych spodziewanych prądach zwarciovych do 50 kA_{eff} prąd będzie tak silnie ograniczony, że zachowana będzie selektywna współpraca z bezpiecznikami obwodu głównego o małej wartości (od 20 A gL/gG), co oznacza, że bezpiecznik obwodu głównego nie zadziała podczas gaszenia prądu następczego w ograniczniku.

Wskaźniki działania/uszkodzenia w każdym biegunie nie powodują prądu upływu i dają natychmiast informację o stanie ogranicznika. Obok standardowej sygnalizacji optycznej kolorem zielonym (sprawny) i czerwonym (uszkodzony) w okienku na frontowej części urządzenia w wersjach DEHNventil M ... FM występują dodatkowe bezpotencjałowe zestyki przełączne (zwiernie i rozwiernie do wyboru) do zdalnej sygnalizacji stanu ogranicznika, które można wykorzystać podobnie jak w ogranicznikach DEHNguard ... FM.

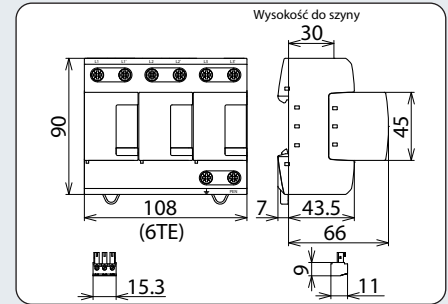
Ograniczniki przepięć DEHNventil można stosować przed licznikiem energii, czyli przed układem pomiarowo-rozliczeniowym ze względu na brak prądu upływu.

DEHNventil M TNC (FM)

Ograniczniki kombinowane typu 1



Schemat połączeń DV M TNC 255 FM



Rysunek wymiarowy DV M TNC 255 FM

- kompletny ogranicznik kombinowany na bazie iskierników składający się z podstawy i wymiennych modułów
- najwyższa funkcjonalność w technologii ograniczania prądów zwarciowych RADAX-Flow
- ochrona urządzeń końcowych

Modułowy kombinowany ogranicznik do sieci TNC

Typ	DV M TNC 255	DV M TNC 255 FM
Numer katalogowy	951 300	951 305
Ogranicznik przepięć wg normy PN-EN 61643-11	Typ 1 kombinowany	Typ 1 kombinowany
Napięcie znamionowe AC (U _N)	230 / 400 V (50 / 60 Hz)	230 / 400 V (50 / 60 Hz)
Największe trwałe napięcie pracy AC (U _C)	264 V (50 / 60 Hz)	264 V (50 / 60 Hz)
Prąd udarowy (10/350 μs) [L1+L2+L3-PEN] (I _{total})	75 kA	75 kA
Energia specyficzna [L1+L2+L3-PEN] (W/R)	1,40 MJ/Ohm	1,40 MJ/Ohm
Prąd udarowy (10/350 μs) [L-PEN] (I _{imp})	25 kA	25 kA
Energia specyficzna [L-PEN] (W/R)	156,25 kJ/Ohm	156,25 kJ/Ohm
Znamionowy prąd wyładowczy (8/20 μs) [L-PEN]/[L1+L2+L3-PEN] (I _n)	25 / 75 kA	25 / 75 kA
Napięciowy poziom ochrony (U _p)	≤ 1,5 kV	≤ 1,5 kV
Zdolność gaszenia prądu następczego AC (I _n)	50 kA _{eff}	50 kA _{eff}
Ograniczanie prądu następczego / selektywność	bezpiecznik od 20 A gL/gG nie zadziała do 50 kA _{eff} (spodziewanego)	
Czas zadziałania (t _a)	≤ 100 ns	≤ 100 ns
Maks. bezpiecznik (L) do I _K = 50 kA _{eff}	315 A gL/gG	315 A gL/gG
Maks. bezpiecznik (L-L')	125 A gL/gG	125 A gL/gG
Przepięcia dorywcze (U _r) – cecha	440 V / 120 minut – wytrzymały	440 V / 120 minut – wytrzymały
Zakres temperatur pracy [poł. równoległe / szeregowo] (T _U)	-40°C ... +80°C / -40°C ... +60°C	-40°C ... +80°C / -40°C ... +60°C
Wskaźnik działania / uszkodzenia	zielony / czerwony	zielony / czerwony
Ilość portów	1	1
Przekroje przewodów (L1, L1', L2, L2', L3, L3', PEN, ⚡) (min.)	10 mm ² drut / linka	10 mm ² drut / linka
Przekroje przewodów (L1, L2, L3, PEN) (maks.)	50 mm ² wielodrutowo / 35 mm ² linka	50 mm ² wielodrutowo / 35 mm ² linka
Przekroje przewodów (L1', L2', L3', ⚡) (maks.)	35 mm ² wielodrutowo / 25 mm ² linka	35 mm ² wielodrutowo / 25 mm ² linka
Montaż	na szynie 35 mm wg EN 60715	na szynie 35 mm wg EN 60715
Materiał obudowy	Thermoplast, czerwony, UL 94 V-0	Thermoplast, czerwony, UL 94 V-0
Do stosowania	wewnątrz pomieszczeń	wewnątrz pomieszczeń
Stopień ochrony	IP 20	IP 20
Szerokość montażowa	6 modułów TE, DIN 43880	6 modułów TE, DIN 43880
Certyfikaty dodatkowe	KEMA, VDE, UL, VdS	KEMA, VDE, UL, VdS
Sygnalizacja stanu FM / typ zestyku	—	przełączny
Parametry obwodu sygnalizacji AC	—	250 V / 0,5 A
Parametry obwodu sygnalizacji DC	—	250 V / 0,1 A; 125 V / 0,2 A; 75 V / 0,5 A
Przekroje przewodów FM	—	maks. 1,5 mm ² drut / linka
Rozszerzone dane techniczne:	stosowanie w rozdzielnicach o spodziewanym prądzie zwarcia większym niż 50 kA_{eff} (zbadane przez VDE)	
– Maksymalny spodziewany prąd zwarcia	100 kA _{eff} (220 kA _{peak})	100 kA _{eff} (220 kA _{peak})
– Ograniczenie / gaszenie prądów następczych	do 100 kA _{eff} (220 kA _{peak})	do 100 kA _{eff} (220 kA _{peak})
– Maks. bezpiecznik (L) do I _K = 100 kA _{eff}	315 A gL/gG	315 A gL/gG

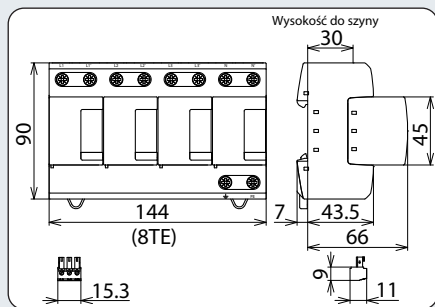
Akcesoria do DEHNventil® modular

Iskiernikowy moduł ochronny

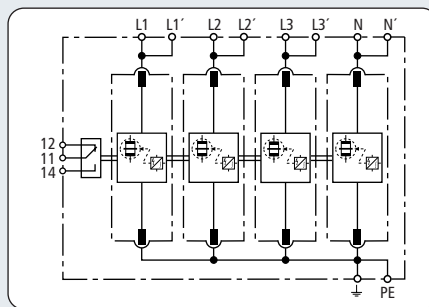


Iskiernikowy moduł ochronny

Typ	DV MOD 255
Numer katalogowy	951 001
Największe trwałe napięcie pracy AC (U _C)	264 V



Rysunek wymiarowy DV M TNS 255 FM



Schemat połączeń DV M TNS 255 FM



- kompletny ogranicznik kombinowany na bazie iskierników składający się z podstawy i wymiennych modułów
- najwyższa funkcjonalność w technologii ograniczania prądów zwarciovych RADAX-Flow
- ochrona urządzeń końcowych

Modułowy kombinowany ogranicznik do sieci TNS

Typ	DV M TNS 255	DV M TNS 255 FM
Numer katalogowy	951 400	951 405
Ogranicznik przepięć wg normy PN-EN 61643-11	Typ 1 kombinowany	Typ 1 kombinowany
Napięcie znamionowe AC (U_N)	230 / 400 V (50 / 60 Hz)	230 / 400 V (50 / 60 Hz)
Największe trwałe napięcie pracy AC (U_C)	264 V (50 / 60 Hz)	264 V (50 / 60 Hz)
Prąd udarowy (10/350 μ s) [L1+L2+L3+N-PE] (I_{total})	100 kA	100 kA
Energia specyficzna [L1+L2+L3+N-PE] (W/R)	2,50 MJ/Ohm	2,50 MJ/Ohm
Prąd udarowy (10/350 μ s) [L, N-PE] (I_{imp})	25 kA	25 kA
Energia specyficzna [L, N-PE] (W/R)	156,25 kJ/Ohm	156,25 kJ/Ohm
Znamionowy prąd wyładowczy (8/20 μ s) [L/N-PE]/[L1+L2+L3+N-PE] (I_n)	25 / 100 kA	25 / 100 kA
Napięciowy poziom ochrony [L-PE]/[N-PE] (U_P)	$\leq 1,5 / \leq 1,5$ kV	$\leq 1,5 / \leq 1,5$ kV
Zdolność gaszenia prądu następczego AC (I_{fi})	50 kA _{eff}	50 kA _{eff}
Ograniczanie prądu następczego / selektywność	bezpiecznik od 20 A gL/gG nie zadziała do 50 kA _{eff} (spodziewanego)	
Czas zadziałania (t_{Δ})	≤ 100 ns	≤ 100 ns
Maks. bezpiecznik (L) do $I_K = 50$ kA _{eff}	315 A gL/gG	315 A gL/gG
Maks. bezpiecznik (L-L')	125 A gL/gG	125 A gL/gG
Przepięcia dorywcze [L-N] (U_T) – cecha	440 V / 120 minut – wytrzymały	440 V / 120 minut – wytrzymały
Zakres temperatur pracy [poł. równoległe / szeregowo] (T_U)	-40°C ... +80°C / -40°C ... +60°C	-40°C ... +80°C / -40°C ... +60°C
Wskaźnik działania / uszkodzenia	zielony / czerwony	zielony / czerwony
Ilość portów	1	1
Przekroje przewodów (L1, L1', L2, L2', L3, L3', N, N', PE, \neq) (min.)	10 mm ² drut / linka	10 mm ² drut / linka
Przekroje przewodów (L1, L2, L3, N, PE) (maks.)	50 mm ² wielodrutowo / 35 mm ² linka	50 mm ² wielodrutowo / 35 mm ² linka
Przekroje przewodów (L1', L2', L3', N', \neq) (maks.)	35 mm ² wielodrutowo / 25 mm ² linka	35 mm ² wielodrutowo / 25 mm ² linka
Montaż	na szynie 35 mm wg EN 60715	na szynie 35 mm wg EN 60715
Materiał obudowy	Thermoplast, czerwony, UL 94 V-0	Thermoplast, czerwony, UL 94 V-0
Do stosowania	wewnątrz pomieszczeń	wewnątrz pomieszczeń
Stopień ochrony	IP 20	IP 20
Szerokość montażowa	8 modułów TE, DIN 43880	8 modułów TE, DIN 43880
Certyfikaty dodatkowe	KEMA, VDE, UL, VdS	KEMA, VDE, UL, VdS
Sygnalizacja stanu FM / typ zestyku	—	przełączny
Parametry obwodu sygnalizacji AC	—	250 V / 0,5 A
Parametry obwodu sygnalizacji DC	—	250 V / 0,1 A; 125 V / 0,2 A; 75 V / 0,5 A
Przekroje przewodów FM	—	maks. 1,5 mm ² drut / linka
Rozszerzone dane techniczne:	stosowanie w rozdzielnicach o spodziewanym prądzie zwarcia większym niż 50 kA_{eff} (zbadane przez VDE)	
– Maksymalny spodziewany prąd zwarcia	100 kA _{eff} (220 kA _{peak})	100 kA _{eff} (220 kA _{peak})
– Ograniczenie / gaszenie prądów następczych	do 100 kA _{eff} (220 kA _{peak})	do 100 kA _{eff} (220 kA _{peak})
– Maks. bezpiecznik (L) do $I_K = 100$ kA _{eff}	315 A gL/gG	315 A gL/gG

Akcesoria do DEHNventil® modular

Iskiernikowy moduł ochronny

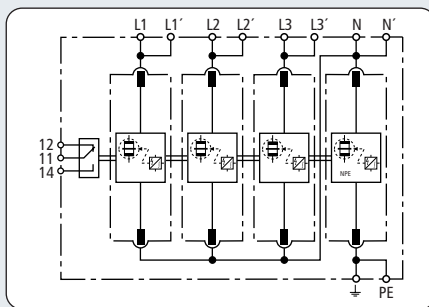
Iskiernikowy moduł ochronny

Typ	DV MOD 255
Numer katalogowy	951 001
Największe trwałe napięcie pracy AC (U_C)	264 V

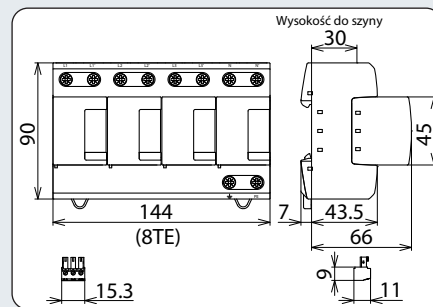


DEHNventil M TT (FM)

Ograniczniki kombinowane typu 1



Schemat połączeń DV M TT 255 FM



Rysunek wymiarowy DV M TT 255 FM

- kompletny ogranicznik kombinowany na bazie iskierników składający się z podstawy i wymiennych modułów
- najwyższa funkcjonalność w technologii ograniczania prądów zwarcowych RADAX-Flow
- ochrona urządzeń końcowych

Modułowy kombinowany ogranicznik do sieci TT i TNS (Układ połączeń „3+1”)

Typ	DV M TT 255	DV M TT 255 FM
Numer katalogowy	951 310	951 315
Ogranicznik przepięć wg normy PN-EN 61643-11	Typ 1 kombinowany	Typ 1 kombinowany
Napięcie znamionowe AC (U _N)	230 / 400 V (50 / 60 Hz)	230 / 400 V (50 / 60 Hz)
Największe trwałe napięcie pracy AC [L-N] (U _C)	264 V (50 / 60 Hz)	264 V (50 / 60 Hz)
Największe trwałe napięcie pracy AC [N-PE] (U _{C (N-PE)})	255 V (50 / 60 Hz)	255 V (50 / 60 Hz)
Prąd udarowy (10/350 μs) [L1+L2+L3+N-PE] (I _{total})	100 kA	100 kA
Energia specyficzna [L1+L2+L3+N-PE] (W/R)	2,50 MJ/Ohm	2,50 MJ/Ohm
Prąd udarowy (10/350 μs) [L-N]/[N-PE] (I _{imp})	25 / 100 kA	25 / 100 kA
Energia specyficzna [L-N]/[N-PE] (W/R)	156,25 kJ/Ohm / 2,50 MJ/Ohm	156,25 kJ/Ohm / 2,50 MJ/Ohm
Znamionowy prąd wyładowczy (8/20 μs) [L-N]/[N-PE] (I _n)	25 / 100 kA	25 / 100 kA
Napięciowy poziom ochrony [L-N]/[N-PE] (U _p)	≤ 1,5 / ≤ 1,5 kV	≤ 1,5 / ≤ 1,5 kV
Zdolność gaszenia prądu następczego [L-N]/[N-PE] (I _{li})	50 kA _{eff} / 100 A _{eff}	50 kA _{eff} / 100 A _{eff}
Ograniczanie prądu następczego / selektywność	bezpiecznik od 20 A gL/gG nie zadziała do 50 kA _{eff} (spodziewanego)	
Czas zadziałania (t _a)	≤ 100 ns	≤ 100 ns
Maks. bezpiecznik (L) do I _K = 50 kA _{eff}	315 A gL/gG	315 A gL/gG
Maks. bezpiecznik (L-L')	125 A gL/gG	125 A gL/gG
Przepięcia dorywcze [L-N] (U _T) – cecha	440 V / 120 minut – wytrzymały	440 V / 120 minut – wytrzymały
Przepięcia dorywcze [N-PE] (U _T) – cecha	1200 V / 200 ms – wytrzymały	1200 V / 200 ms – wytrzymały
Zakres temperatur pracy [poł. równoległe / szeregowo] (T _u)	-40°C ... +80°C / -40°C ... +60°C	-40°C ... +80°C / -40°C ... +60°C
Wskaźnik działania / uszkodzenia	zielony / czerwony	zielony / czerwony
Ilość portów	1	1
Przekroje przewodów (L1, L1', L2, L2', L3, L3', N, N', PE, ⚡) (min.)	10 mm ² drut / linka	10 mm ² drut / linka
Przekroje przewodów (L1, L2, L3, N, PE) (maks.)	50 mm ² wielodrutowo / 35 mm ² linka	50 mm ² wielodrutowo / 35 mm ² linka
Przekroje przewodów (L1', L2', L3', N', ⚡) (maks.)	35 mm ² wielodrutowo / 25 mm ² linka	35 mm ² wielodrutowo / 25 mm ² linka
Montaż	na szynie 35 mm wg EN 60715	na szynie 35 mm wg EN 60715
Materiał obudowy	Thermoplast, czerwony, UL 94 V-0	Thermoplast, czerwony, UL 94 V-0
Do stosowania	wewnątrz pomieszczeń	wewnątrz pomieszczeń
Stopień ochrony	IP 20	IP 20
Szerokość montażowa	8 modułów TE, DIN 43880	8 modułów TE, DIN 43880
Certyfikaty dodatkowe	KEMA, VDE, UL, VdS	KEMA, VDE, UL, VdS
Sygnalizacja stanu FM / typ zestyku	—	przełączny
Parametry obwodu sygnalizacji AC	—	250 V / 0,5 A
Parametry obwodu sygnalizacji DC	—	250 V / 0,1 A; 125 V / 0,2 A; 75 V / 0,5 A
Przekroje przewodów FM	—	maks. 1,5 mm ² drut / linka
Rozszerzone dane techniczne:	stosowanie w rozdzielnicach o spodziewanym prądzie zwarcia większym niż 50 kA _{eff} (zbadane przez VDE)	
– Maksymalny spodziewany prąd zwarcia	100 kA _{eff} (220 kA _{peak})	100 kA _{eff} (220 kA _{peak})
– Ograniczenie / gaszenie prądów następczych	do 100 kA _{eff} (220 kA _{peak})	do 100 kA _{eff} (220 kA _{peak})
– Maks. bezpiecznik (L) do I _K = 100 kA _{eff}	315 A gL/gG	315 A gL/gG

Akcesoria do DEHNventil® modular

Akcesoria do DEHNventil® modular

Iskiernikowy moduł ochronny

Iskiernikowy moduł ochronny N-PE



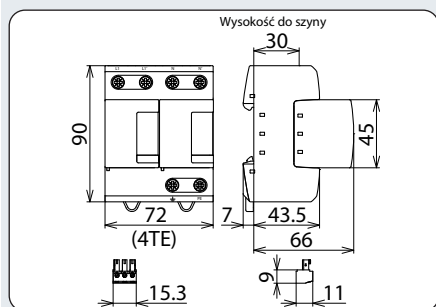
Iskiernikowy moduł ochronny



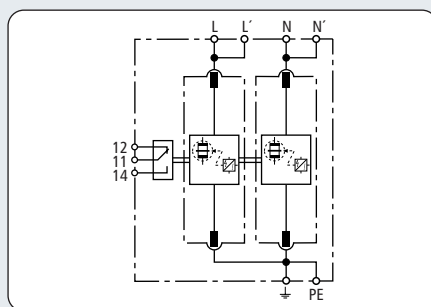
Iskiernikowy moduł ochronny N-PE na 100 kA

Typ	DV MOD 255
Numer katalogowy	951 001
Największe trwałe napięcie pracy AC (U _C)	264 V

Typ	DV MOD NPE 100
Numer katalogowy	951 100
Największe trwałe napięcie pracy AC (U _C)	255 V



Rysunek wymiarowy DV M TN 255 FM



Schemat połączeń DV M TN 255 FM



- kompletny ogranicznik kombinowany na bazie iskierników składający się z podstawy i wymiennych modułów
- najwyższa funkcjonalność w technologii ograniczania prądów zwarciowych RADAX-Flow
- ochrona urządzeń końcowych

Modułowy kombinowany ogranicznik do sieci jednofazowej TNS

Typ	DV M TN 255	DV M TN 255 FM
Numer katalogowy	951 200	951 205
Ogranicznik przepięć wg normy PN-EN 61643-11	Typ 1 kombinowany	Typ 1 kombinowany
Napięcie znamionowe AC (U_N)	230 V (50 / 60 Hz)	230 V (50 / 60 Hz)
Największe trwale napięcie pracy AC (U_C)	264 V (50 / 60 Hz)	264 V (50 / 60 Hz)
Prąd udarowy (10/350 μ s) [L+N-PE] (I_{total})	50 kA	50 kA
Energia specyficzna [L+N-PE] (W/R)	625,00 kJ/Ohm	625,00 kJ/Ohm
Prąd udarowy (10/350 μ s) [L, N-PE] (I_{imp})	25 kA	25 kA
Energia specyficzna [L, N-PE] (W/R)	156,25 kJ/Ohm	156,25 kJ/Ohm
Znamionowy prąd wyładowczy (8/20 μ s) [L/N-PE]/[L+N-PE] (I_n)	25 / 50 kA	25 / 50 kA
Napięciowy poziom ochrony [L-PE]/[N-PE] (U_P)	$\leq 1,5 / \leq 1,5$ kV	$\leq 1,5 / \leq 1,5$ kV
Zdolność gaszenia prądu następczego AC (I_{ni})	50 kA _{eff}	50 kA _{eff}
Ograniczanie prądu następczego / selektywność	bezpiecznik od 20 A gL/gG nie zadziała do 50 kA _{eff} (spodziewanego)	
Czas zadziałania (t_a)	≤ 100 ns	≤ 100 ns
Maks. bezpiecznik (L) do $I_K = 50$ kA _{eff}	315 A gL/gG	315 A gL/gG
Maks. bezpiecznik (L-L')	125 A gL/gG	125 A gL/gG
Przepięcia dorywcze [L-N] (U_T) – cecha	440 V / 120 minut – wytrzymały	440 V / 120 minut – wytrzymały
Zakres temperatur pracy [poł. równoległe / szeregowo] (T_U)	-40°C ... +80°C / -40°C ... +60°C	-40°C ... +80°C / -40°C ... +60°C
Wskaźnik działania / uszkodzenia	zielony / czerwony	zielony / czerwony
Ilość portów	1	1
Przekroje przewodów (L, L', N, N', PE, \pm) (min.)	10 mm ² drut / linka	10 mm ² drut / linka
Przekroje przewodów (L, N, PE) (maks.)	50 mm ² wielodrutowo / 35 mm ² linka	50 mm ² wielodrutowo / 35 mm ² linka
Przekroje przewodów (L', N', \pm) (maks.)	35 mm ² wielodrutowo / 25 mm ² linka	35 mm ² wielodrutowo / 25 mm ² linka
Montaż	na szynie 35 mm wg EN 60715	na szynie 35 mm wg EN 60715
Materiał obudowy	Thermoplast, czerwony, UL 94 V-0	Thermoplast, czerwony, UL 94 V-0
Do stosowania	wewnątrz pomieszczeń	wewnątrz pomieszczeń
Stopień ochrony	IP 20	IP 20
Szerokość montażowa	4 moduły TE, DIN 43880	4 moduły TE, DIN 43880
Certyfikaty dodatkowe	KEMA, VDE, UL, VdS	KEMA, VDE, UL, VdS
Sygnalizacja stanu FM / typ zestyku	—	przełączny
Parametry obwodu sygnalizacji AC	—	250 V / 0,5 A
Parametry obwodu sygnalizacji DC	—	250 V / 0,1 A; 125 V / 0,2 A; 75 V / 0,5 A
Przekroje przewodów FM	—	maks. 1,5 mm ² drut / linka
Rozszerzone dane techniczne:	stosowanie w rozdzielnicach o spodziewanym prądzie zwarcia większym niż 50 kA_{eff} (zbadane przez VDE)	
– Maksymalny spodziewany prąd zwarcia	100 kA _{eff} (220 kA _{peak})	100 kA _{eff} (220 kA _{peak})
– Ograniczenie / gaszenie prądów następczych	do 100 kA _{eff} (220 kA _{peak})	do 100 kA _{eff} (220 kA _{peak})
– Maks. bezpiecznik (L) do $I_K = 100$ kA _{eff}	315 A gL/gG	315 A gL/gG

Akcesoria do DEHNventil® modular

Iskiernikowy moduł ochronny

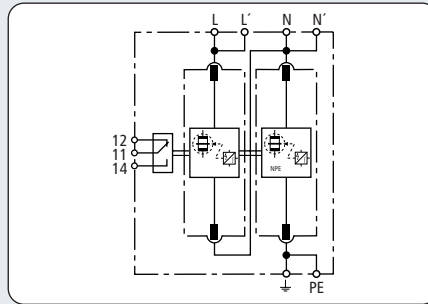
Iskiernikowy moduł ochronny

Typ	DV MOD 255
Numer katalogowy	951 001
Największe trwale napięcie pracy AC (U_C)	264 V

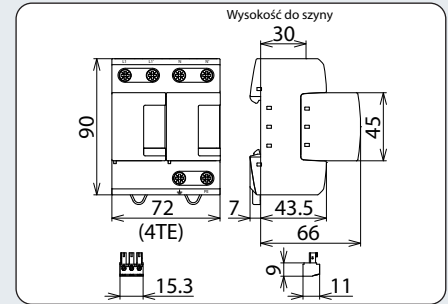


DEHNventil M TT 2P (FM)

Ograniczniki kombinowane typu 1



Schemat połączeń DV M TT 2P 255 FM



Rysunek wymiarowy DV M TT 2P 255 FM

- kompletny ogranicznik kombinowany na bazie iskierników składający się z podstawy i wymiennych modułów
- najwyższa funkcjonalność w technologii ograniczania prądów zwarciowych RADAX-Flow
- ochrona urządzeń końcowych

Modułowy kombinowany ogranicznik do sieci jednofazowej TT i TN (Układ połączeń „1+1”)

Typ	DV M TT 2P 255	DV M TT 2P 255 FM
Numer katalogowy	951 110	951 115
Ogranicznik przepięć wg normy PN-EN 61643-11	Typ 1 kombinowany	Typ 1 kombinowany
Napięcie znamionowe AC (U_N)	230 V (50 / 60 Hz)	230 V (50 / 60 Hz)
Największe trwałe napięcie pracy AC [L-N] (U_C)	264 V (50 / 60 Hz)	264 V (50 / 60 Hz)
Największe trwałe napięcie pracy AC [N-PE] ($U_{C(N-PE)}$)	255 V (50 / 60 Hz)	255 V (50 / 60 Hz)
Prąd udarowy (10/350 μ s) [L+N-PE] (I_{total})	50 kA	50 kA
Energia specyficzna [L+N-PE] (W/R)	625,00 kJ/Ohm	625,00 kJ/Ohm
Prąd udarowy (10/350 μ s) [L-N]/[N-PE] (I_{imp})	25 / 50 kA	25 / 50 kA
Energia specyficzna [L-N]/[N-PE] (W/R)	156,25 / 625,00 kJ/Ohm	156,25 / 625,00 kJ/Ohm
Znamionowy prąd wyładowczy (8/20 μ s) [L-N]/[N-PE] (I_n)	25 / 50 kA	25 / 50 kA
Napięciowy poziom ochrony [L-N]/[N-PE] (U_P)	$\leq 1,5 / \leq 1,5$ kV	$\leq 1,5 / \leq 1,5$ kV
Zdolność gaszenia prądu następczego [L-N]/[N-PE] (I_{fi})	50 kA _{eff} / 100 A _{eff}	50 kA _{eff} / 100 A _{eff}
Ograniczanie prądu następczego / selektywność	bezpiecznik od 20 A gL/gG nie zadziała do 50 kA _{eff} (spodziewanego)	
Czas zadziałania (t_A)	≤ 100 ns	≤ 100 ns
Maks. bezpiecznik (L) do $I_K = 50$ kA _{eff}	315 A gL/gG	315 A gL/gG
Maks. bezpiecznik (L-L')	125 A gL/gG	125 A gL/gG
Przepięcia dorywcze [L-N] (U_T) – cecha	440 V / 120 minut – wytrzymały	440 V / 120 minut – wytrzymały
Przepięcia dorywcze [N-PE] (U_T) – cecha	1200 V / 200 ms – wytrzymały	1200 V / 200 ms – wytrzymały
Zakres temperatur pracy [poł. równoległe / szeregowo] (T_U)	-40°C ... +80°C / -40°C ... +60°C	-40°C ... +80°C / -40°C ... +60°C
Wskaźnik działania / uszkodzenia	zielony / czerwony	zielony / czerwony
Ilość portów	1	1
Przekroje przewodów (L, L', N, N', PE, \pm) (min.)	10 mm ² drut / linka	10 mm ² drut / linka
Przekroje przewodów (L, N, PE) (maks.)	50 mm ² wielodrutowo / 35 mm ² linka	50 mm ² wielodrutowo / 35 mm ² linka
Przekroje przewodów (L', N', \pm) (maks.)	35 mm ² wielodrutowo / 25 mm ² linka	35 mm ² wielodrutowo / 25 mm ² linka
Montaż	na szynie 35 mm wg EN 60715	na szynie 35 mm wg EN 60715
Materiał obudowy	Thermoplast, czerwony, UL 94 V-0	Thermoplast, czerwony, UL 94 V-0
Do stosowania	wewnątrz pomieszczeń	wewnątrz pomieszczeń
Stopień ochrony	IP 20	IP 20
Szerokość montażowa	4 moduły TE, DIN 43880	4 moduły TE, DIN 43880
Certyfikaty dodatkowe	KEMA, VDE, UL, VdS	KEMA, VDE, UL, VdS
Sygnalizacja stanu FM / typ zestyku	—	przełączny
Parametry obwodu sygnalizacji AC	—	250 V / 0,5 A
Parametry obwodu sygnalizacji DC	—	250 V / 0,1 A; 125 V / 0,2 A; 75 V / 0,5 A
Przekroje przewodów FM	—	maks. 1,5 mm ² drut / linka
Rozszerzone dane techniczne:	stosowanie w rozdzielnicach o spodziewanym prądzie zwarcia większym niż 50 kA _{eff} (zbadane przez VDE)	
– Maksymalny spodziewany prąd zwarcia	100 kA _{eff} (220 kA _{peak})	100 kA _{eff} (220 kA _{peak})
– Ograniczenie / gaszenie prądów następczych	do 100 kA _{eff} (220 kA _{peak})	do 100 kA _{eff} (220 kA _{peak})
– Maks. bezpiecznik (L) do $I_K = 100$ kA _{eff}	315 A gL/gG	315 A gL/gG

Akcesoria do DEHNventil® modular

Iskiernikowy moduł ochronny



Iskiernikowy moduł ochronny

Typ	DV MOD 255
Numer katalogowy	951 001
Największe trwałe napięcie pracy AC (U_C)	264 V

Akcesoria do DEHNventil® modular

Iskiernikowy moduł ochronny N-PE

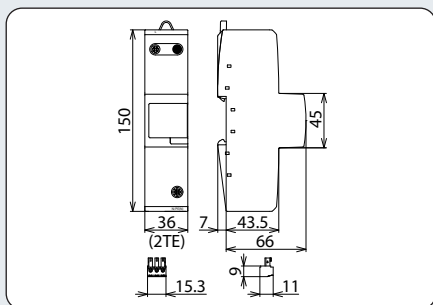


Iskiernikowy moduł ochronny N-PE na 50 kA

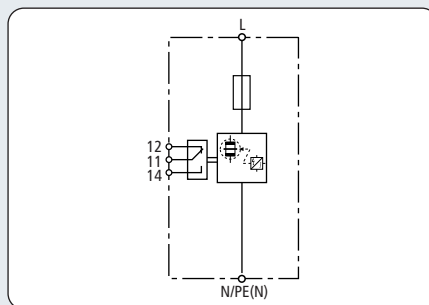
Typ	DV MOD NPE 50
Numer katalogowy	951 050
Największe trwałe napięcie pracy AC (U_C)	255 V

Ograniczniki kombinowane typu 1

DEHNvenCI 255 (FM)



Rysunek wymiarowy DVCI 1 255 FM



Schemat połączeń DVCI 1 255 FM



- ogranicznik na bazie iskiernika z wbudowanym bezpiecznikiem
- najwyższa funkcjonalność, ograniczanie prądów zwarciowych w technologii RADAX-Flow
- ochrona urządzeń końcowych

Kombinowany ogranicznik przepięć z wbudowanym bezpiecznikiem

Typ	DVCI 1 255	DVCI 1 255 FM
Numer katalogowy	961 200	961 205
Ogranicznik przepięć wg normy PN-EN 61643-11	Typ 1 kombinowany	Typ 1 kombinowany
Napięcie znamionowe AC (U_N)	230 V (50 / 60 Hz)	230 V (50 / 60 Hz)
Największe trwale napięcie pracy AC (U_C)	255 V (50 / 60 Hz)	255 V (50 / 60 Hz)
Prąd udarowy (10/350 μ s) (I_{imp})	25 kA	25 kA
Energia specyficzna (W/R)	156,25 kJ/Ohm	156,25 kJ/Ohm
Napięciowy poziom ochrony (U_p)	$\leq 1,5$ kV	$\leq 1,5$ kV
Zdolność gaszenia prądu następczego AC (I_{ri})	50 kA _{eff}	50 kA _{eff}
Ograniczanie prądu następczego / selektywność	bezpiecznik od 20 A gL/gG nie zadziała do 50 kA _{eff} (spodziewanego)	
Czas zadziałania (t_A)	≤ 100 ns	≤ 100 ns
Maks. bezpiecznik dodatkowy	zbędny	zbędny
Przepięcia dorywcze (U_1) – cecha	440 V / 120 minut – wytrzymały	440 V / 120 minut – wytrzymały
Zakres temperatur pracy (T_U)	-40°C ... +80°C	-40°C ... +80°C
Wskaźnik działania / uszkodzenia	zielony / czerwony	zielony / czerwony
Ilość portów	1	1
Przekroje przewodów (L, N/PE(N)) (min.)	10 mm ² drut / linka	10 mm ² drut / linka
Przekroje przewodów (L, N/PE(N)) (maks.)	50 mm ² wielodrutowo / 35 mm ² linka	50 mm ² wielodrutowo / 35 mm ² linka
Montaż	na szynie 35 mm wg EN 60715	na szynie 35 mm wg EN 60715
Materiał obudowy	Thermoplast, czerwony, UL 94 V-0	Thermoplast, czerwony, UL 94 V-0
Do stosowania	wewnątrz pomieszczeń	wewnątrz pomieszczeń
Stopień ochrony	IP 20	IP 20
Szerokość montażowa	2 moduły TE, DIN 43880	2 TE, DIN 43880
Certyfikaty dodatkowe	KEMA	KEMA
Sygnalizacja stanu FM / typ zestyku	—	przełączny
Parametry obwodu sygnalizacji AC	—	250 V / 0,5 A
Parametry obwodu sygnalizacji DC	—	250 V / 0,1 A; 125 V / 0,2 A; 75 V / 0,5 A
Przekroje przewodów FM	—	maks. 1,5 mm ² drut / linka
Rozszerzone dane techniczne:	stosowanie w rozdzielnicach o spodziewanym prądzie zwarcia większym niż 50 kA_{eff} (zbadane przez VDE)	
– Maksymalny spodziewany prąd zwarcia	100 kA _{eff} (220 kA _{peak})	100 kA _{eff} (220 kA _{peak})
– Ograniczenie / gaszenie prądów następczych	do 100 kA _{eff} (220 kA _{peak})	do 100 kA _{eff} (220 kA _{peak})

Akcesoria do DEHNvenCI

EB DG 3-biegunowa, jednofazowa

szyna do uziemienia 3 ograniczników typu 1 o szerokości 2 modułów TE z zaciskami wielofunkcyjnymi

Typ	EB DG 1000 1 3
Numer katalogowy	900 411
Wymiary	34 x 112 x 3 mm
Zacisk	do 25 mm ²



Akcesoria do DEHNvenCI

EB 4-biegunowa, jednofazowa

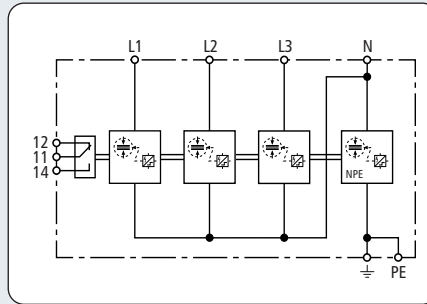
szyna do uziemienia 4 ograniczników typu 1 o szerokości 2 modułów TE z zaciskami wielofunkcyjnymi

Typ	EB 1 4 9
Numer katalogowy	900 417
Wymiary	34 x 148 x 3 mm
Zacisk	do 25 mm ²

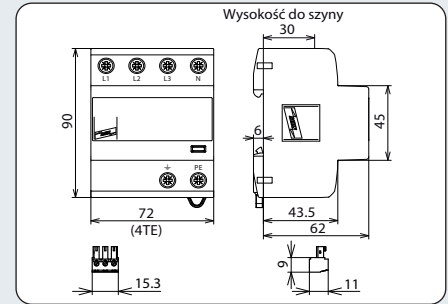


DEHNvap CSP 3P 100 S FM i CSP 1P 50 S FM

Ograniczniki kombinowane typu 1



Schemat połączeń DV M TT 2P 255 FM



Rysunek wymiarowy DV M TT 2P 255 FM

- gotowy do podłączenia, kompaktowy ogranicznik kombinowany na bazie iskierników, sygnalizacja FM
- najwyższa funkcjonalność 100 kA
- szerokość na szynie tylko 4 moduły
- ochrona urządzeń końcowych np. stacji bazowej GSM/UMTS

Kompaktowy ogranicznik kombinowany do sieci TNS i TT (Układ połączeń „3+1”) oraz do sieci jednofazowej TNS i TT (Układ połączeń „1+1”).

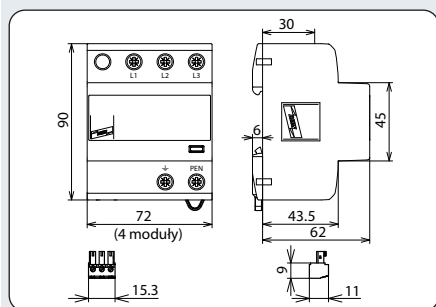
NOWOŚĆ

NOWOŚĆ

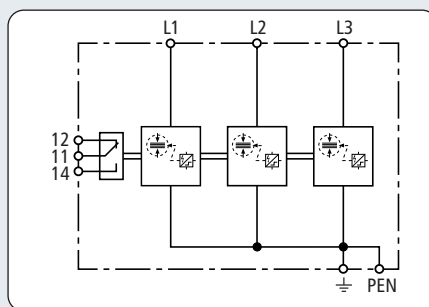
Typ	DVA CSP 3P 100 S FM	DVA CSP 1P 50 S FM
Numer katalogowy	900 367	900 366
Ogranicznik przepięć wg normy PN-EN 61643-11	Typ 1 kombinowany	Typ 1 kombinowany
Napięcie znamionowe AC (U_N)	230 V (50 / 60 Hz)	230 V (50 / 60 Hz)
Największe trwałe napięcie pracy AC (U_C)	255 V (50 / 60 Hz)	255 V (50 / 60 Hz)
Prąd udarowy (10/350 μ s) [L+N-PE] (I_{total})	100 kA	50 kA
Prąd udarowy (10/350 μ s) [L-N]/[N-PE] (I_{imp})	25 / 100 kA	25 / 50 kA
Znamionowy prąd wyładowczy (8/20 μ s) [L-N]/[N-PE] (I_n)	25 / 100 kA	25 / 50 kA
Napięciowy poziom ochrony [L-N]/[N-PE] (U_P)	$\leq 1,5 / \leq 1,5$ kV	$\leq 1,5 / \leq 1,5$ kV
Zdolność gaszenia prądu następczego [L-N]/[N-PE] (I_{li})	25 kA _{eff} / 100 A _{eff}	25 kA _{eff} / 100 A _{eff}
Ograniczanie prądu następczego / selektywność	bezpiecznik od 35 A gL/gG nie zadziała do 25 kA _{eff} (spodziewanego)	
Czas zadziałania (t_A)	≤ 100 ns	≤ 100 ns
Maks. bezpiecznik (L) do $I_K > 25$ kA _{eff}	250 A gL/gG	250 A gL/gG
Przepięcia dorywcze [L-N] (U_T) – cecha	440 V / 120 minut – wytrzymały	440 V / 120 minut – wytrzymały
Przepięcia dorywcze [N-PE] (U_T) – cecha	1200 V / 200 ms – wytrzymały	1200 V / 200 ms – wytrzymały
Zakres temperatur pracy [poł. równoległe / szeregowe] (T_U)	-40°C ... +80°C / -40°C ... +60°C	-40°C ... +80°C / -40°C ... +60°C
Wskaźnik działania / uszkodzenia	zielony / czerwony	zielony / czerwony
Ilość portów	1	1
Przekroje przewodów (L, N, PE, \pm) (min.)	1,5 mm ² drut / linka	1,5 mm ² drut / linka
Przekroje przewodów (L, N, PE) (maks.)	35 mm ² wielodrutowo / 25 mm ² linka	35 mm ² wielodrutowo / 25 mm ² linka
Montaż	na szynie 35 mm wg EN 60715	na szynie 35 mm wg EN 60715
Materiał obudowy	Thermoplast, czerwony, UL 94 V-0	Thermoplast, czerwony, UL 94 V-0
Do stosowania	wewnątrz pomieszczeń	wewnątrz pomieszczeń
Stopień ochrony	IP 20	IP 20
Szerokość montażowa	4 moduły TE, DIN 43880	2 moduły TE, DIN 43880
Certyfikaty dodatkowe	KEMA	KEMA
Sygnalizacja stanu FM / typ zestyku	przełączny	przełączny
Parametry obwodu sygnalizacji AC	250 V / 0,5 A	250 V / 0,5 A
Parametry obwodu sygnalizacji DC	250 V / 0,1 A; 125 V / 0,2 A; 75 V / 0,5 A	250 V / 0,1 A; 125 V / 0,2 A; 75 V / 0,5 A
Przekroje przewodów FM	maks. 1,5 mm ² drut / linka	maks. 1,5 mm ² drut / linka

Ograniczniki kombinowane typu 1

DEHNshield TNC (FM)



Rysunek wymiarowy DSH TNC 255



Schemat połączeń DSH TNC 255



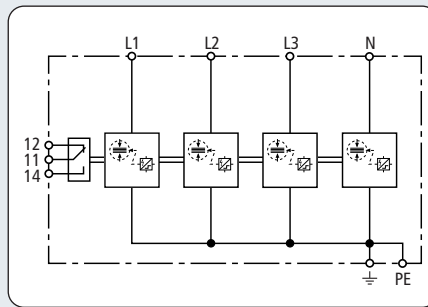
- gotowy do podłączenia, kompaktowy ogranicznik kombinowany na bazie iskierników
- kompaktowa budowa oszczędzająca miejsce w tablicy rozdzielczej przy mniejszych wymaganiach technicznych, tj. 12,5 kA / biegun
- ochrona urządzeń końcowych

Gotowy do podłączenia, kompaktowy ogranicznik kombinowany do sieci TNC

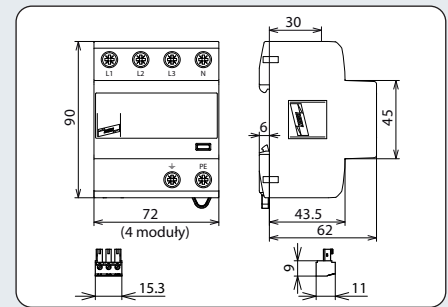
Typ	DSH TNC 255	DSH TNC 255 FM
Numer katalogowy	941 300	941 305
Ogranicznik przepięć wg normy PN-EN 61643-11	Typ 1 kombinowany	Typ 1 kombinowany
Napięcie znamionowe AC (U_N)	230 / 400 V (50 / 60 Hz)	230 / 400 V (50 / 60 Hz)
Największe trwale napięcie pracy AC (U_C)	255 V (50 / 60 Hz)	255 V (50 / 60 Hz)
Prąd udarowy (10/350 μ s) [L1+L2+L3-PEN] (I_{total})	37,5 kA	37,5 kA
Energia specyficzna [L1+L2+L3-PEN] (W/R)	352,00 kJ/Ohm	352,00 kJ/Ohm
Prąd udarowy (10/350 μ s) [L-PEN] (I_{imp})	12,5 kA	12,5 kA
Energia specyficzna [L-PEN] (W/R)	39,06 kJ/Ohm	39,06 kJ/Ohm
Znamionowy prąd wyładowczy (8/20 μ s) [L-PEN]/[L1+L2+L3-PEN] (I_n)	12,5 / 37,5 kA	12,5 / 37,5 kA
Napięciowy poziom ochrony (U_p)	$\leq 1,5$ kV	$\leq 1,5$ kV
Zdolność gaszenia prądu następczego AC (I_n)	25 kA _{eff}	25 kA _{eff}
Ograniczanie prądu następczego / selektywność	bezpiecznik od 35 A gL/gG nie zadziała do 25 kA _{eff} (spodziewanego)	
Czas zadziałania (t_a)	≤ 100 ns	≤ 100 ns
Maks. bezpiecznik dodatkowy	160 A gL/gG	160 A gL/gG
Przepięcia dorywcze [L-N] (U_T) – cecha	440 V / 120 minut – wytrzymały	440 V / 120 minut – wytrzymały
Zakres temperatur pracy (T_U)	-40°C ... +80°C	-40°C ... +80°C
Wskaźnik działania / uszkodzenia	3 zielone / czerwone	1 zielony / czerwony
Ilość portów	1	1
Przekroje przewodów (L1, L2, L3, PEN, \pm) (min.)	1,5 mm ² drut / linka	1,5 mm ² drut / linka
Przekroje przewodów (L1, L2, L3, PEN, \pm) (maks.)	35 mm ² wielodrutowo / 25 mm ² linka	35 mm ² wielodrutowo / 25 mm ² linka
Montaż	na szynie 35 mm wg EN 60715	na szynie 35 mm wg EN 60715
Materiał obudowy	Thermoplast, czerwony, UL 94 V-0	Thermoplast, czerwony, UL 94 V-0
Do stosowania	wewnątrz pomieszczeń	wewnątrz pomieszczeń
Stopień ochrony	IP 20	IP 20
Szerokość montażowa	4 moduły TE, DIN 43880	4 moduły TE, DIN 43880
Certyfikaty dodatkowe	KEMA, VDE, UL	—
Sygnalizacja stanu FM / typ zestyku	—	przełączny
Parametry obwodu sygnalizacji AC	—	250 V / 0,5 A
Parametry obwodu sygnalizacji DC	—	250 V / 0,1 A; 125 V / 0,2 A; 75 V / 0,5 A
Przekroje przewodów FM	—	maks. 1,5 mm ² drut / linka

DEHNshield TNS (FM)

Ograniczniki kombinowane typu 1



Schemat połączeń DSH TNS 255

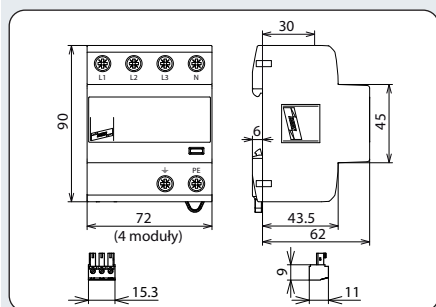


Rysunek wymiarowy DSH TNS 255

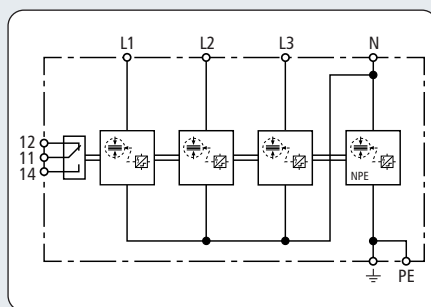
- gotowy do podłączenia, kompaktowy ogranicznik kombinowany na bazie iskierników, sygnalizacja FM
- kompaktowa budowa oszczędzająca miejsce w tablicy rozdzielczej przy mniejszych wymaganiach technicznych, tj. 12,5 kA / biegun
- ochrona urządzeń końcowych

Gotowy do podłączenia, kompaktowy ogranicznik kombinowany do sieci TNS

Typ	DSH TNS 255	DSH TNS 255 FM
Numer katalogowy	941 400	941 405
Ogranicznik przepięć wg normy PN-EN 61643-11	Typ 1 kombinowany	Typ 1 kombinowany
Napięcie znamionowe AC (U_N)	230 / 400 V (50 / 60 Hz)	230 / 400 V (50 / 60 Hz)
Największe trwałe napięcie pracy AC (U_C)	255 V (50 / 60 Hz)	255 V (50 / 60 Hz)
Prąd udarowy (10/350 μ s) [L1+L2+L3-PEN] (I_{total})	50 kA	50 kA
Energia specyficzna [L1+L2+L3-PEN] (W/R)	625,00 kJ/Ohm	625,00 kJ/Ohm
Prąd udarowy (10/350 μ s) [L-PEN] (I_{imp})	12,5 kA	12,5 kA
Energia specyficzna [L-PEN] (W/R)	39,06 kJ/Ohm	39,06 kJ/Ohm
Znamionowy prąd wyładowczy (8/20 μ s) [L-PEN]/[L1+L2+L3-PEN] (I_n)	12,5 / 50 kA	12,5 / 50 kA
Napięciowy poziom ochrony (U_P)	$\leq 1,5$ kV	$\leq 1,5$ kV
Zdolność gaszenia prądu następczego AC (I_{fi})	25 kA _{eff}	25 kA _{eff}
Ograniczanie prądu następczego / selektywność	bezpiecznik od 35 A gL/gG nie zadziała do 25 kA _{eff} (spodziewanego)	
Czas zadziałania (t_A)	≤ 100 ns	≤ 100 ns
Maks. bezpiecznik dodatkowy	160 A gL/gG	160 A gL/gG
Przepięcia dorywcze [L-N] (U_T) – cecha	440 V / 120 minut – wytrzymały	440 V / 120 minut – wytrzymały
Zakres temperatur pracy (T_U)	-40°C ... +80°C	-40°C ... +80°C
Wskaźnik działania / uszkodzenia	4 zielone / czerwone	1 zielony / czerwony
Ilość portów	1	1
Przekroje przewodów (L1, L2, L3, PEN) (min.)	1,5 mm ² drut / linka	1,5 mm ² drut / linka
Przekroje przewodów (L1, L2, L3, PEN) (maks.)	35 mm ² wielodrutowo / 25 mm ² linka	35 mm ² wielodrutowo / 25 mm ² linka
Montaż	na szynie 35 mm wg EN 60715	na szynie 35 mm wg EN 60715
Materiał obudowy	Thermoplast, czerwony, UL 94 V-0	Thermoplast, czerwony, UL 94 V-0
Do stosowania	wewnątrz pomieszczeń	wewnątrz pomieszczeń
Stopień ochrony	IP 20	IP 20
Szerokość montażowa	4 moduły TE, DIN 43880	4 moduły TE, DIN 43880
Certyfikaty dodatkowe	KEMA, VDE, UL	—
Sygnalizacja stanu FM / typ zestyku	—	przełączny
Parametry obwodu sygnalizacji AC	—	250 V / 0,5 A
Parametry obwodu sygnalizacji DC	—	250 V / 0,1 A; 125 V / 0,2 A; 75 V / 0,5 A
Przekroje przewodów FM	—	maks. 1,5 mm ² drut / linka



Rysunek wymiarowy DSH TT 255



Schemat połączeń DSH TT 255



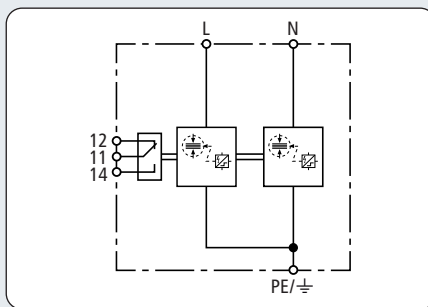
- gotowy do podłączenia, kompaktowy ogranicznik kombinowany na bazie iskierników, sygnalizacja FM
- kompaktowa budowa oszczędzająca miejsce w tablicy rozdzielczej przy mniejszych wymaganiach technicznych, tj. 12,5 kA / biegun
- ochrona urządzeń końcowych

Gotowy do podłączenia, kompaktowy ogranicznik kombinowany do sieci TT i TNS (układ połączeń „3+1”)

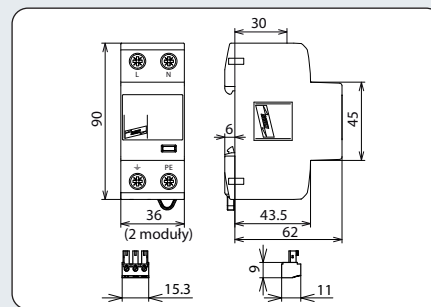
Typ	DSH TT 255	DSH TT 255 FM
Numer katalogowy	941 310	941 315
Ogranicznik przepięć wg normy PN-EN 61643-11	Typ 1 kombinowany	Typ 1 kombinowany
Napięcie znamionowe AC (U_N)	230 / 400 V (50 / 60 Hz)	230 / 400 V (50 / 60 Hz)
Największe trwałe napięcie pracy AC (U_C)	255 V (50 / 60 Hz)	255 V (50 / 60 Hz)
Prąd udarowy (10/350 μ s) [L1+L2+L3-PEN] (I_{total})	50 kA	50 kA
Energia specyficzna [L1+L2+L3-PEN] (W/R)	625,00 kJ/Ohm	625,00 kJ/Ohm
Prąd udarowy (10/350 μ s) [L-PEN] (I_{imp})	12,5 kA / 50 kA	12,5 kA / 50 kA
Energia specyficzna [L-PEN] (W/R)	39,06 / 625,00 kJ/Ohm	39,06 / 625,00 kJ/Ohm
Znamionowy prąd wyładowczy (8/20 μ s) [L-PEN]/[L1+L2+L3-PEN] (I_n)	12,5 / 50 kA	12,5 / 50 kA
Napięciowy poziom ochrony (U_p)	$\leq 1,5$ kV	$\leq 1,5$ kV
Zdolność gaszenia prądu następczego AC (I_{ri})	25 kA _{eff}	25 kA _{eff}
Ograniczanie prądu następczego / selektywność	bezpiecznik od 35 A gL/gG nie zadziała do 25 kA _{eff} (spodziewanego)	
Czas zadziałania (t_a)	≤ 100 ns	≤ 100 ns
Maks. bezpiecznik dodatkowy	160 A gL/gG	160 A gL/gG
Przepięcia dorywcze [L-N] (U_1) – cecha	440 V / 120 minut – wytrzymały	440 V / 120 minut – wytrzymały
Przepięcia dorywcze [N-PE] (U_2) – cecha	1200 V / 200 ms – wytrzymały	1200 V / 200 ms – wytrzymały
Zakres temperatur pracy (T_U)	-40°C ... +80°C	-40°C ... +80°C
Wskaźnik działania / uszkodzenia	3 zielone / czerwone	1 zielony / czerwony
Ilość portów	1	1
Przekroje przewodów (L1, L2, L3, PEN, \perp) (min.)	1,5 mm ² drut / linka	1,5 mm ² drut / linka
Przekroje przewodów (L1, L2, L3, PEN, \perp) (maks.)	35 mm ² wielodrutowo / 25 mm ² linka	35 mm ² wielodrutowo / 25 mm ² linka
Montaż	na szynie 35 mm wg EN 60715	na szynie 35 mm wg EN 60715
Materiał obudowy	Thermoplast, czerwony, UL 94 V-0	Thermoplast, czerwony, UL 94 V-0
Do stosowania	wewnątrz pomieszczeń	wewnątrz pomieszczeń
Stopień ochrony	IP 20	IP 20
Szerokość montażowa	4 moduły TE, DIN 43880	4 moduły TE, DIN 43880
Certyfikaty dodatkowe	KEMA, VDE, UL	—
Sygnalizacja stanu FM / typ zestyku	—	przełączny
Parametry obwodu sygnalizacji AC	—	250 V / 0,5 A
Parametry obwodu sygnalizacji DC	—	250 V / 0,1 A; 125 V / 0,2 A; 75 V / 0,5 A
Przekroje przewodów FM	—	maks. 1,5 mm ² drut / linka

DEHNshield TN (FM)

Ograniczniki kombinowane typu 1



Schemat połączeń DSH TN 255



Rysunek wymiarowy DSH TN 255

- gotowy do podłączenia, kompaktowy ogranicznik kombinowany na bazie iskierników, sygnalizacja FM
- kompaktowa budowa oszczędzająca miejsce w tablicy rozdzielczej przy mniejszych wymaganiach technicznych, tj. 12,5 kA / biegun
- ochrona urządzeń końcowych

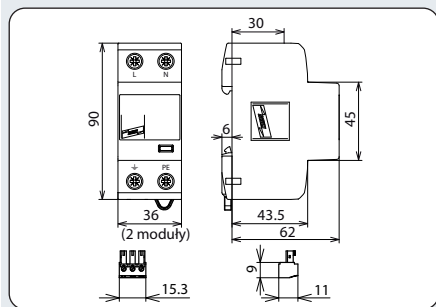
Gotowy do podłączenia, kompaktowy ogranicznik kombinowany do sieci jednofazowej TN

NOWOŚĆ

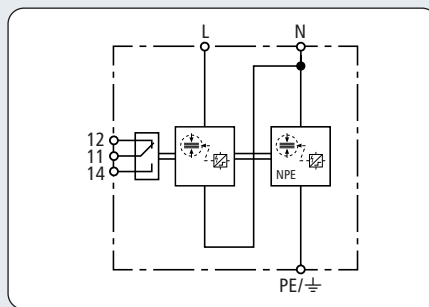
Typ	DSH TN 255	DSH TN 255 FM
Numer katalogowy	941 200	941 205
Ogranicznik przepięć wg normy PN-EN 61643-11	Typ 1 kombinowany	Typ 1 kombinowany
Napięcie znamionowe AC (U_N)	230 V (50 / 60 Hz)	230 V (50 / 60 Hz)
Największe trwałe napięcie pracy AC (U_C)	255 V (50 / 60 Hz)	255 V (50 / 60 Hz)
Prąd udarowy (10/350 μ s) [L+N-PE] (I_{total})	25 kA	25 kA
Energia specyficzna [L+N-PE] (W/R)	156,25 kJ/Ohm	156,25 kJ/Ohm
Prąd udarowy (10/350 μ s) [L, N-PE] (I_{imp})	12,5 kA	12,5 kA
Energia specyficzna [L,N-PE] (W/R)	39,06 kJ/Ohm	39,06 kJ/Ohm
Znamionowy prąd wyładowczy (8/20 μ s) [L/N-PE]/[L+N-PE] (I_n)	12,5 / 25 kA	12,5 / 25 kA
Napięciowy poziom ochrony [L-PE]/[N-PE] (U_p)	$\leq 1,5 / \leq 1,5$ kV	$\leq 1,5 / \leq 1,5$ kV
Zdolność gaszenia prądu następczego AC (I_{fi})	25 kA _{eff}	25 kA _{eff}
Ograniczanie prądu następczego / selektywność	bezpiecznik od 35 A gL/gG nie zadziała do 25 kA _{eff} (spodziewanego)	
Czas zadziałania (t_A)	≤ 100 ns	≤ 100 ns
Maks. bezpiecznik dodatkowy	160 A gL/gG	160 A gL/gG
Przepięcia dorywcze [L-N] (U_T) – cecha	440 V / 120 minut – wytrzymały	440 V / 120 minut – wytrzymały
Zakres temperatur pracy (T_U)	-40°C ... +80°C	-40°C ... +80°C
Wskaźnik działania / uszkodzenia	2 zielone / czerwone	1 zielony / czerwony
Ilość portów	1	1
Przekroje przewodów (L, N, PE, \oplus) (min.)	1,5 mm ² drut / linka	1,5 mm ² drut / linka
Przekroje przewodów (L, N, PE, \oplus) (maks.)	35 mm ² wielodrutowo / 25 mm ² linka	35 mm ² wielodrutowo / 25 mm ² linka
Montaż	na szynie 35 mm wg EN 60715	na szynie 35 mm wg EN 60715
Materiał obudowy	Thermoplast, czerwony, UL 94 V-0	Thermoplast, czerwony, UL 94 V-0
Do stosowania	wewnątrz pomieszczeń	wewnątrz pomieszczeń
Stopień ochrony	IP 20	IP 20
Szerokość montażowa	2 moduły TE, DIN 43880	2 moduły TE, DIN 43880
Certyfikaty dodatkowe	KEMA, VDE, UL	—
Sygnalizacja stanu FM / typ zestyku	—	przełączny
Parametry obwodu sygnalizacji AC	—	250 V / 0,5 A
Parametry obwodu sygnalizacji DC	—	250 V / 0,1 A; 125 V / 0,2 A; 75 V / 0,5 A
Przekroje przewodów FM	—	maks. 1,5 mm ² drut / linka

Ograniczniki kombinowane typu 1

DEHNshield TT 2P (FM)



Rysunek wymiarowy DSH TT 2P 255



Schemat połączeń DSH TT 2P 255



- gotowy do podłączenia, kompaktowy ogranicznik kombinowany na bazie iskierników, sygnalizacja FM
- kompaktowa budowa oszczędzająca miejsce w tablicy rozdzielczej przy mniejszych wymaganiach technicznych, tj. 12,5 kA / biegun
- ochrona urządzeń końcowych

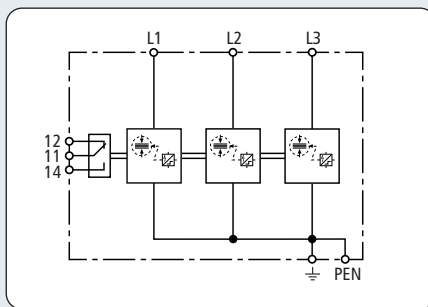
NOWOŚĆ

Gotowy do podłączenia, kompaktowy ogranicznik kombinowany do sieci jednofazowej TT i TN (układ połączeń „1+1”)

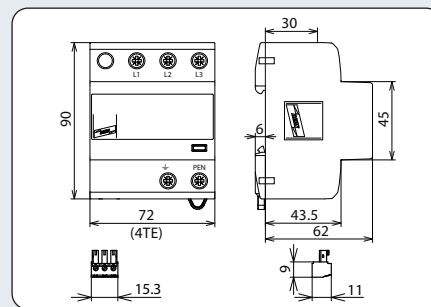
	DSH TT 2P 255 941 110	DSH TT 2P 255 FM 941 115
Numer katalogowy	941 110	941 115
Ogranicznik przepięć wg normy PN-EN 61643-11	Typ 1 kombinowany	Typ 1 kombinowany
Napięcie znamionowe AC (U _N)	230 V (50 / 60 Hz)	230 V (50 / 60 Hz)
Największe trwałe napięcie pracy AC (U _C)	255 V (50 / 60 Hz)	255 V (50 / 60 Hz)
Prąd udarowy (10/350 μs) [L+N-PE] (I _{total})	25 kA	25 kA
Energia specyficzna [L+N-PE] (W/R)	156,25 kJ/Ohm	156,25 kJ/Ohm
Prąd udarowy (10/350 μs) [L, N-PE] (I _{imp})	12,5 / 25 kA	12,5 / 25 kA
Energia specyficzna [L, N-PE] (W/R)	39,06 kJ/Ohm	39,06 kJ/Ohm
Znamionowy prąd wyładowczy (8/20 μs) [L/N-PE]/[L+N-PE] (I _n)	12,5 / 25 kA	12,5 / 25 kA
Napięciowy poziom ochrony [L-PE]/[N-PE] (U _p)	≤ 1,5 / ≤ 1,5 kV	≤ 1,5 / ≤ 1,5 kV
Zdolność gaszenia prądu następczego AC (I _n)	25 kA _{eff}	25 kA _{eff}
Ograniczanie prądu następczego / selektywność	bezpiecznik od 35 A gL/gG nie zadziała do 25 kA _{eff} (spodziewanego)	
Czas zadziałania (t _a)	≤ 100 ns	≤ 100 ns
Maks. bezpiecznik dodatkowy	160 A gL/gG	160 A gL/gG
Przepięcia dorywcze [L-N] (U ₁) – cecha	440 V / 120 minut – wytrzymały	440 V / 120 minut – wytrzymały
Przepięcia dorywcze [N-PE] (U ₁) – cecha	1200 V / 200 ms – wytrzymały	1200 V / 200 ms – wytrzymały
Zakres temperatur pracy (T _U)	-40°C ... +80°C	-40°C ... +80°C
Wskaźnik działania / uszkodzenia	2 zielone / czerwone	1 zielony / czerwony
Ilość portów	1	1
Przekroje przewodów (L, N, PE, ⚬) (min.)	1,5 mm ² drut / linka	1,5 mm ² drut / linka
Przekroje przewodów (L, N, PE, ⚬) (maks.)	35 mm ² wielodrutowo / 25 mm ² linka	35 mm ² wielodrutowo / 25 mm ² linka
Montaż	na szynie 35 mm wg EN 60715	
Materiał obudowy	Thermoplast, czerwony, UL 94 V-0	
Do stosowania	wewnątrz pomieszczeń	
Stopień ochrony	IP 20	
Szerokość montażowa	2 moduły TE, DIN 43880	
Certyfikaty dodatkowe	KEMA, VDE, UL	
Sygnalizacja stanu FM / typ zestyku	— / przełączny	
Parametry obwodu sygnalizacji AC	— / 250 V / 0,5 A	
Parametry obwodu sygnalizacji DC	— / 250 V / 0,1 A; 125 V / 0,2 A; 75 V / 0,5 A	
Przekroje przewodów FM	— / maks. 1,5 mm ² drut / linka	

DEHNshield B TNC 255 FM

Ograniczniki kombinowane typu 1



Schemat połączeń DSH B TNC 255 FM

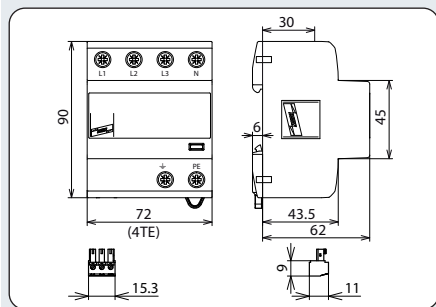


Rysunek wymiarowy DSH B TNC 255 FM

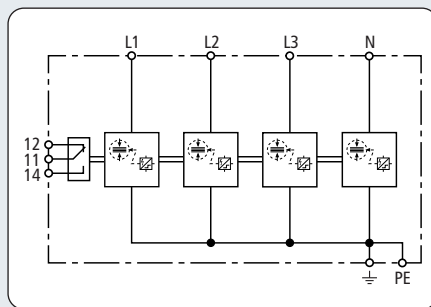
- gotowy do podłączenia, kompaktowy ogranicznik kombinowany na bazie iskerników, sygnalizacja FM
- kompaktowa budowa, dla obiektów bez instalacji odgromowej zasilanych z sieci napowietrznej, o $i_{imp} \geq 5 \text{ kA}$ / biegun wg PN-HD 60643-5-534:2016
- ochrona urządzeń końcowych

Gotowy do podłączenia, kompaktowy ogranicznik kombinowany do sieci TNC

Typ	DSH B TNC 255 FM
Numer katalogowy	941 306
Ogranicznik przepięć wg normy PN-EN 61643-11	Typ 1 kombinowany
Napięcie znamionowe AC (U_N)	230 / 400 V (50 / 60 Hz)
Największe trwałe napięcie pracy AC (U_C)	255 V (50 / 60 Hz)
Prąd udarowy (10/350 μ s) [L1+L2+L3-PEN] (I_{total})	22,5 kA
Prąd udarowy (10/350 μ s) [L-PEN] (I_{imp})	7,5 kA
Znamionowy prąd wyładowczy (8/20 μ s) [L-PEN]/[L1+L2+L3-PEN] (I_n)	12,5 / 37,5 kA
Napięciowy poziom ochrony (U_P)	$\leq 1,5 \text{ kV}$
Zdolność gaszenia prądu następczego AC (I_{fi})	25 kA _{eff}
Ograniczanie prądu następczego / selektywność	bezpiecznik od 35 A gL/gG nie zadziała do 25 kA _{eff} (spodziewanego)
Czas zadziałania (t_A)	$\leq 100 \text{ ns}$
Maks. bezpiecznik dodatkowy	160 A gL/gG
Przepięcia dorywcze [L-N] (U_T) – cecha	440 V / 120 minut – wytrzymały
Zakres temperatur pracy (T_U)	-40°C ... +80°C
Wskaźnik działania / uszkodzenia	zielony / czerwony
Ilość portów	1
Przekroje przewodów (L1, L2, L3, PEN, \perp) (min.)	1,5 mm ² drut / linka
Przekroje przewodów (L1, L2, L3, PEN, \perp) (maks.)	35 mm ² wielodrutowo / 25 mm ² linka
Montaż	na szynie 35 mm wg EN 60715
Materiał obudowy	Thermoplast, czerwony, UL 94 V-0
Do stosowania	wewnątrz pomieszczeń
Stopień ochrony	IP 20
Szerokość montażowa	4 moduły TE, DIN 43880
Certyfikaty dodatkowe	VDE
Sygnalizacja stanu FM / typ zestyku	przełączny
Parametry obwodu sygnalizacji AC	250 V / 0,5 A
Parametry obwodu sygnalizacji DC	250 V / 0,1 A; 125 V / 0,2 A; 75 V / 0,5 A
Przekroje przewodów FM	maks. 1,5 mm ² drut / linka



Rysunek wymiarowy DSH B TNS 255 FM



Schemat połączeń DSH B TNS 255 FM



Gotowy do podłączenia, kompaktowy ogranicznik kombinowany do sieci TNS

- gotowy do podłączenia, kompaktowy ogranicznik kombinowany na bazie iskierników, sygnalizacja FM
- kompaktowa budowa, dla obiektów bez instalacji odgromowej zasilanych z sieci napowietrznej, o $I_{imp} \geq 5 \text{ kA}$ / biegun wg PN-HD 60643-5-534:2016
- ochrona urządzeń końcowych

Typ	DSH B TNS 255 FM
Numer katalogowy	941 406
Ogranicznik przepięć wg normy PN-EN 61643-11	Typ 1 kombinowany
Napięcie znamionowe AC (U_N)	230 / 400 V (50 / 60 Hz)
Największe trwale napięcie pracy AC (U_C)	255 V (50 / 60 Hz)
Prąd udarowy (10/350 μ s) [L1+L2+L3-PEN] (I_{total})	30 kA
Prąd udarowy (10/350 μ s) [L-PEN] (I_{imp})	7,5 kA
Znamionowy prąd wyładowczy (8/20 μ s) [L-PEN]/[L1+L2+L3-PEN] (I_n)	12,5 / 50 kA
Napięciowy poziom ochrony (U_p)	$\leq 1,5 \text{ kV}$
Zdolność gaszenia prądu następczego AC (I_{ff})	25 kA _{eff}
Ograniczanie prądu następczego / selektywność	bezpiecznik od 35 A gL/gG nie zadziała do 25 kA _{eff} (spodziewanego)
Czas zadziałania (t_A)	$\leq 100 \text{ ns}$
Maks. bezpiecznik dodatkowy	160 A gL/gG
Przepięcia dorywcze [L-N] (U_T) – cecha	440 V / 120 minut – wytrzymały
Zakres temperatur pracy (T_u)	-40°C ... +80°C
Wskaźnik działania / uszkodzenia	zielony / czerwony
Ilość portów	1
Przekroje przewodów (L1, L2, L3, PEN, \perp) (min.)	1,5 mm ² drut / linka
Przekroje przewodów (L1, L2, L3, PEN, \perp) (maks.)	35 mm ² wielodrutowo / 25 mm ² linka
Montaż	na szynie 35 mm wg EN 60715
Materiał obudowy	Thermoplast, czerwony, UL 94 V-0
Do stosowania	wewnątrz pomieszczeń
Stopień ochrony	IP 20
Szerokość montażowa	4 moduły TE, DIN 43880
Certyfikaty dodatkowe	VDE
Sygnalizacja stanu FM / typ zestyku	przełączny
Parametry obwodu sygnalizacji AC	250 V / 0,5 A
Parametry obwodu sygnalizacji DC	250 V / 0,1 A; 125 V / 0,2 A; 75 V / 0,5 A
Przekroje przewodów FM	maks. 1,5 mm ² drut / linka

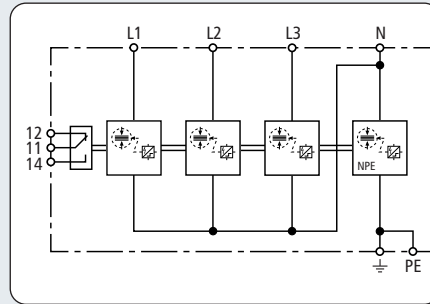
DEHNshield B TT 255 FM

Ograniczniki kombinowane typu 1

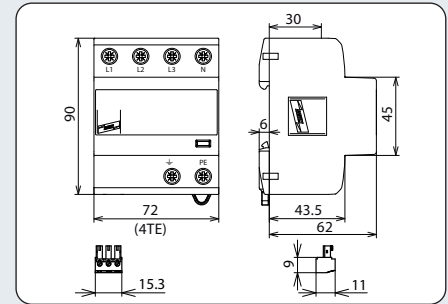
NOWOŚĆ



- gotowy do podłączenia, kompaktowy ogranicznik kombinowany na bazie iskierników, sygnalizacja FM
- kompaktowa budowa, dla obiektów bez instalacji odgromowej zasilanych z sieci napowietrznej, o $I_{imp} \geq 5$ kA / biegun wg PN-HD 60643-5-534:2016
- ochrona urządzeń końcowych



Schemat połączeń DSH B TT 255 FM



Rysunek wymiarowy DSH B TT 255 FM

Gotowy do podłączenia, kompaktowy ogranicznik kombinowany do sieci TT i TNS (układ 3+1)

Typ	DSH B TT 255 FM
Numer katalogowy	941 316
Ogranicznik przepięć wg normy PN-EN 61643-11	Typ 1 kombinowany
Napięcie znamionowe AC (U_N)	230 / 400 V (50 / 60 Hz)
Największe trwałe napięcie pracy AC (U_C)	255 V (50 / 60 Hz)
Prąd udarowy (10/350 μ s) [L1+L2+L3+N-PEN] (I_{total})	30 kA
Prąd udarowy (10/350 μ s) [L-N]/[N-PE] (I_{imp})	7,5 kA / 30 kA
Znamionowy prąd wyładowczy (8/20 μ s) [L-N]/[N-PE] (I_n)	12,5 / 50 kA
Napięciowy poziom ochrony [L-N]/[N-PE] (U_p)	$\leq 1,5$ kV / $\leq 1,5$ kV
Zdolność gaszenia prądu następczego AC (I_{fi})	25 kA _{eff} / 100 A _{eff}
Ograniczanie prądu następczego / selektywność	bezpiecznik od 35 A gL/gG nie zadziała do 25 kA _{eff} (spodziewanego)
Czas zadziałania (t_A)	≤ 100 ns
Maks. bezpiecznik dodatkowy	160 A gL/gG
Przepięcia dorywcze [L-N] (U_T) – cecha	440 V / 120 minut – wytrzymały
Przepięcia dorywcze [L-N] (U_T) – cecha	1200 V / 200 ms – wytrzymały
Zakres temperatur pracy (T_U)	-40°C ... +80°C
Wskaźnik działania / uszkodzenia	zielony / czerwony
Ilość portów	1
Przekroje przewodów (L1, L2, L3, N, PE, \pm) (min.)	1,5 mm ² drut / linka
Przekroje przewodów (L1, L2, L3, N, PE, \pm) (maks.)	35 mm ² wielodrutowo / 25 mm ² linka
Montaż	na szynie 35 mm wg EN 60715
Materiał obudowy	Thermoplast, czerwony, UL 94 V-0
Do stosowania	wewnątrz pomieszczeń
Stopień ochrony	IP 20
Szerokość montażowa	4 moduły TE, DIN 43880
Certyfikaty dodatkowe	VDE
Sygnalizacja stanu FM / typ zestyku	przełączny
Parametry obwodu sygnalizacji AC	250 V / 0,5 A
Parametry obwodu sygnalizacji DC	250 V / 0,1 A; 125 V / 0,2 A; 75 V / 0,5 A
Przekroje przewodów FM	maks. 1,5 mm ² drut / linka

Skoordynowane ograniczniki typu 1

- skoordynowany, iskiernikowy, składający się z podstawy i wymiennego modułu ochronnego
- ograniczanie prądów zwarciovych następczych w technologii RADAX-Flow
- selektywna współpraca z bezpiecznikami obwodu głównego od 35 A gL/gG do 50 kA_{eff} prądu zwarciovego
- prąd piorunowy do 50 kA (10/350)
- bezpośrednia koordynacja z ogranicznikami DEHNguard, nie wymaga żadnej długości przewodów, nie wymaga stosowania dławików
- niski napięciowy poziom ochrony ≤ 2,5 kV
- wskaźnik działania / uszkodzenia w oknie kontrolnym
- łatwa wymiana modułu, bez narzędzi, moduły z klawiszami i rygłem blokującym



DEHNbloc M 1 ...: jednobiegunowy, skoordynowany, z modułem wymiennym z silnym ograniczeniem prądu zwarciovego
 DEHNbloc M 1 ... FM: dodatkowo ze zdalną sygnalizacją stanu (bezpociętałowy zestyk przełączny)

Modułowe ograniczniki przepięć z grupy DEHNbloc M są skoordynowanymi ogranicznikami w nowej funkcjonalnej obudowie. Są bezpośrednio skoordynowane z warystorowymi ogranicznikami DEHNguard. Oznacza to, że do spełnienia wymagań koordynacji nie jest potrzebna żadna długość przewodów, nie są potrzebne dławiki. Jest to najważniejsza cecha ograniczników tej grupy. Ograniczniki przepięć DEHNbloc M stanowią nowoczesne i elastyczne rozwiązanie. Spełniają najwyższe wymagania wynikające z norm ochrony odgromowej i idealnie nadają się do rozdzielni głównej niskiego napięcia w budynku. Wykonane w najnowszej technologii iskiernikowej RADAX-Flow zapewniają wysoką niezawodność instalacji zasilającej w dni burzowe.

Zdolność jednoczesnego ograniczania i gaszenia prądów zwarciovych następczych powoduje, że bezpieczniki obwodu głównego, nawet bardzo małe, nie wyłączą zasilania obiektu. Brak prądów upływu oraz mechaniczne wskaźniki stanu pracy tych ograniczników umożliwia ich zastosowanie w części przedlicznikowej. Zapewnia to dodatkowo ochronę samych liczników energii, których działanie oparte jest aktualnie na elementach elektronicznych.

Zastosowanie ograniczników wykonanych z modułami wymiennymi, jak DEHNbloc M, zapewnia pełen komfort i bezpieczeństwo użytkownikowi. Jednocześnie modułowe wykonanie jest odporne na drgania i wibracje, które mogą występować w transporcie lub w pracujących instalacjach przemysłowych, np. przy transformatorze. W razie konieczności można wymienić moduł ochronny bez użycia żadnych narzędzi. Umożliwia to nowa modułowa technika wykonania ograniczników. Aby uniemożliwić włączenie nieodpowiedniego modułu ochronnego (np. na inne napięcie) do podstawy w pracującej instalacji, zapewniono fabryczne mechaniczne blokady.

jednobiegunowy, modułowy, skoordynowany



Do ochrony instalacji niskiego napięcia przed przepięciami, również przy bezpośrednich trafieniach piorunów. Do stosowania zgodnie ze Strefową Koncepcją Ochrony Odgromowej jako przejście pomiędzy strefami 0A – 1.

Podwójne zaciski przewodów przyłączeniowych pozwalają na podłączenie ograniczników w tzw. układzie V (przelotowym) zalecanym przez normę PN-HD 60364-5-534 oraz przez Wytyczne VdS 2031 Stowarzyszenia Ubezpieczycieli Niemieckich. Zalecane podłączenie można stosować dla prądów znamionowych instalacji do 125 A.



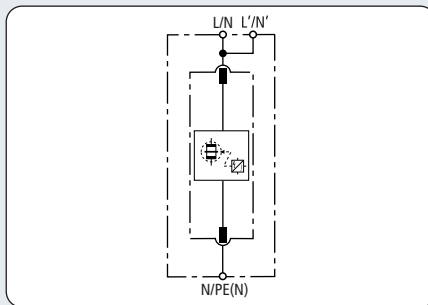
Daje to wówczas oszczędność miejsca i kosztów.

Mechaniczne wskaźniki stanu pracy są niezależne od obecności napięcia. Dodatkowo, brak prądów upływu w tym rozwiązaniu jest dużą zaletą ogranicznika DEHNbloc M. Oprócz tego wskaźnika, gdzie kolor zielony oznacza sprawny, a kolor czerwony uszkodzony, możliwa jest zdalna sygnalizacja (FM).

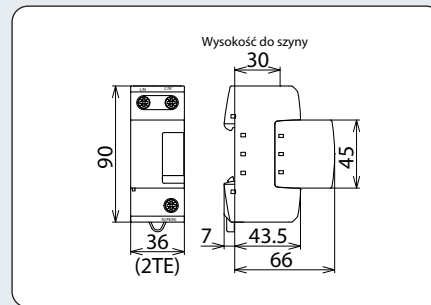
W funkcję zdalnej sygnalizacji są wyposażone DEHNbloc M... FM. Polega ona na wykorzystaniu wbudowanego bezpotencjałowego zestyku przełącznego. Zestyki te zmieniają swoje położenie w chwili uszkodzenia ogranicznika. Można zatem wykorzystać parę styków zwiernych, tj. normalnie otwartych, lub parę styków rozwiernych, tj. normalnie zamkniętych.

DEHNbloc M 1 ...

Skoordynowane ograniczniki typu 1



Schemat połączeń DB M 1 ...



Rysunek wymiarowy DB M 1 ...

- skoordynowany, iskiernikowy, składający się z podstawy i wymiennego modułu ochronnego
- najwyższa funkcjonalność w technologii ograniczania prądów zwarciovych RADAX-Flow
- bezpośrednia koordynacja z ogranicznikami DEHNguard, nie wymaga żadnej długości przewodów

Jednobiegunowy, skoordynowany, z silnym ograniczaniem prądu zwarciovego

Typ	DB M 1 150	DB M 1 255	DB M 1 320
Numer katalogowy	961 110	961 120	961 130
Ogranicznik przepięć wg normy PN-EN 61643-11	Typ 1	Typ 1	Typ 1
Napięcie znamionowe AC (U_N)	120 V (50 / 60 Hz)	230 V (50 / 60 Hz)	277 V (50 / 60 Hz)
Największe napięcie trwałej pracy AC (U_C)	150 V (50 / 60 Hz)	255 V (50 / 60 Hz)	320 V (50 / 60 Hz)
Prąd udarowy (10/350 μ s) (I_{imp})	35 kA	50 kA	25 kA
Energia specyficzna (W/R)	306,25 kJ/Ohm	625,00 kJ/Ohm	156,25 kJ/Ohm
Napięciowy poziom ochrony (U_p)	$\leq 1,5$ kV	$\leq 2,5$ kV	$\leq 2,5$ kV
Zdolność gaszenia prądu następczego AC (I_{fi})	50 kA _{eff}	50 kA _{eff}	50 kA _{eff}
Ograniczanie prądu następczego / selektywność	bezpiecznik od 35 A gL/gG do 50 kA _{eff} (prądu spodziewanego) nie zadziała		
Czas zadziałania (t_A)	≤ 100 ns	≤ 100 ns	≤ 100 ns
Maks. bezpiecznik (L) do $I_K = 50$ kA _{eff} ($t_a \leq 0,2$ s)	500 A gL/gG	500 A gL/gG	315 A gL/gG
Maks. bezpiecznik (L) do $I_K = 50$ kA _{eff} ($t_a \leq 5$ s)	315 A gL/gG	315 A gL/gG	315 A gL/gG
Maks. bezpiecznik (L) przy $I_K > 50$ kA _{eff}	200 A gL/gG	—	200 A gL/gG
Maks. bezpiecznik (L-L')	125 A gL/gG	125 A gL/gG	125 A gL/gG
Przepięcie dorywcze (U_T) – cecha	230 V / 120 minut – odporny	440 V / 120 minut – odporny	530 V / 120 minut – odporny
Zakres temperatur pracy (połączenie równoległe) (T_{UP})	-40°C ... +80°C	-40°C ... +80°C	-40°C ... +80°C
Zakres temperatur pracy (połączenie szeregowe) (T_{US})	-40°C ... +60°C	-40°C ... +60°C	-40°C ... +60°C
Wskaźnik działania / uszkodzenia	zielony / czerwony	zielony / czerwony	zielony / czerwony
Ilość portów	1	1	1
Przekroje przewodów (L/N, L'/N', N/PE(N)) (min.)	10 mm ² drut / linka	10 mm ² drut / linka	10 mm ² drut / linka
Przekroje przewodów (L/N, N/PE(N)) (maks.)	50 mm ² wielodrutowo / 35 mm ² linka		
Przekroje przewodów (L'/N') (maks.)	35 mm ² wielodrutowo / 25 mm ² linka		
Montaż	na szynie 35 mm wg EN 60715	na szynie 35 mm wg EN 60715	na szynie 35 mm wg EN 60715
Materiał obudowy	Thermoplast, czerwony, UL 94 V-0	Thermoplast, czerwony, UL 94 V-0	Thermoplast, czerwony, UL 94 V-0
Do stosowania	wewnątrz pomieszczeń	wewnątrz pomieszczeń	wewnątrz pomieszczeń
Stopień ochrony	IP 20	IP 20	IP 20
Szerokość montażowa	2 moduły TE, DIN 43880	2 moduły TE, DIN 43880	2 moduły TE, DIN 43880
Certyfikaty dodatkowe	UL, CSA	VDE, KEMA, UL	UL, CSA
Rozszerzone dane techniczne:	stosowanie w rozdzielnicach o spodziewanym prądzie zwarcia większym niż 50 kA_{eff} (zbadane przez VDE)		
– Maksymalny spodziewany prąd zwarcia	—	100 kA _{eff} (220 kA _{peak})	—
– Ograniczenie / gaszenie prądów następczych	—	do 100 kA _{eff} (220 kA _{peak})	—
– Maks. bezpiecznik (L) do $I_K = 100$ kA _{eff} ($t_a \leq 0,2$ s)	—	500 A gL/gG	—
– Maks. bezpiecznik (L) do $I_K = 100$ kA _{eff} ($t_a \leq 5$ s)	—	315 A gL/gG	—

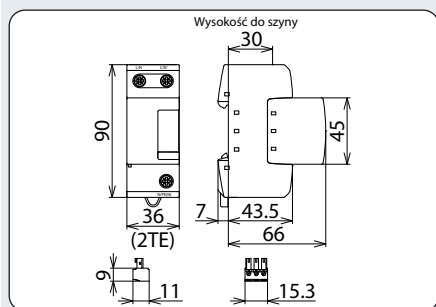
Akcesoria do DEHNbloc® modular

DB M - iskiernikowy moduł ochronny

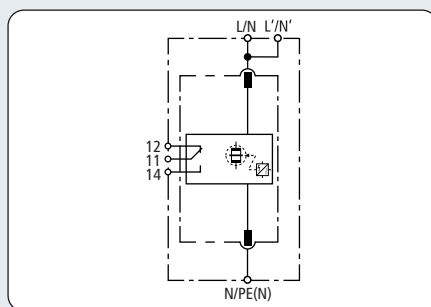
Iskiernikowy moduł ochronny



Typ DB M MOD	150	255	320
Numer katalogowy	961 001	961 002	961 003
Największe napięcie trwałej pracy AC (U_C)	150 V	255 V	320 V



Rysunek wymiarowy DB M 1 ... FM



Schemat połączeń DB M 1 ... FM



- skoordynowany, iskiernikowy, składający się z podstawy i wymiennego modułu ochronnego
- najwyższa funkcjonalność w technologii ograniczania prądów zwarciovych RADAX-Flow
- bezpośrednia koordynacja z ogranicznikami DEHNgard, nie wymaga żadnej długości przewodów

Jednobiegunowy, skoordynowany, z silnym ograniczeniem prądu zwarciovego; ze zdalną sygnalizacją stanu (bezpoteńcałowy zestyk przełączny)

Typ	DB M 1 150 FM	DB M 1 255 FM	DB M 1 320 FM
Numer katalogowy	961 115	961 125	961 135
Ogranicznik przepięć wg normy PN-EN 61643-11	Typ 1	Typ 1	Typ 1
Napięcie znamionowe AC (U_N)	120 V (50 / 60 Hz)	230 V (50 / 60 Hz)	277 V (50 / 60 Hz)
Największe napięcie trwałej pracy AC (U_C)	150 V (50 / 60 Hz)	255 V (50 / 60 Hz)	320 V (50 / 60 Hz)
Prąd udarowy (10/350 μ s) (I_{imp})	35 kA	50 kA	25 kA
Energia specyficzna (W/R)	306,25 kJ/Ohm	625,00 kJ/Ohm	156,25 kJ/Ohm
Napięciowy poziom ochrony (U_p)	$\leq 1,5$ kV	$\leq 2,5$ kV	$\leq 2,5$ kV
Zdolność gaszenia prądu następczego AC (I_{fi})	50 kA _{eff}	50 kA _{eff}	50 kA _{eff}
Ograniczanie prądu następczego / selektywność	bezpiecznik od 35 A gL/gG do 50 kA _{eff} (prądu spodziewanego) nie zadziała		
Czas zadziałania (t_A)	≤ 100 ns	≤ 100 ns	≤ 100 ns
Maks. bezpiecznik (L) do $I_K = 50$ kA _{eff} ($t_a \leq 0,2$ s)	500 A gL/gG	500 A gL/gG	315 A gL/gG
Maks. bezpiecznik (L) do $I_K = 50$ kA _{eff} ($t_a \leq 5$ s)	315 A gL/gG	315 A gL/gG	315 A gL/gG
Maks. bezpiecznik (L) przy $I_K > 50$ kA _{eff}	200 A gL/gG	—	200 A gL/gG
Maks. bezpiecznik (L-L')	125 A gL/gG	125 A gL/gG	125 A gL/gG
Przepięcie dorywcze (U_T) – cecha	230 V / 120 minut – odporny	440 V / 120 minut – odporny	530 V / 120 minut – odporny
Zakres temperatur pracy (połączenie równoległe) (T_{UP})	-40°C ... +80°C	-40°C ... +80°C	-40°C ... +80°C
Zakres temperatur pracy (połączenie szeregowo) (T_{US})	-40°C ... +60°C	-40°C ... +60°C	-40°C ... +60°C
Wskaźnik działania / uszkodzenia	zielony / czerwony	zielony / czerwony	zielony / czerwony
Ilość portów	1	1	1
Przekroje przewodów (L/N, L'/N', N/PE(N)) (min.)	10 mm ² drut / linka	10 mm ² drut / linka	10 mm ² drut / linka
Przekroje przewodów (L/N, N/PE(N)) (maks.)		50 mm ² wielodrutowo / 35 mm ² linka	
Przekroje przewodów (L'/N') (maks.)		35 mm ² wielodrutowo / 25 mm ² linka	
Montaż	na szynie 35 mm wg EN 60715	na szynie 35 mm wg EN 60715	na szynie 35 mm wg EN 60715
Materiał obudowy	Thermoplast, czerwony, UL 94 V-0	Thermoplast, czerwony, UL 94 V-0	Thermoplast, czerwony, UL 94 V-0
Do stosowania	wewnątrz pomieszczeń	wewnątrz pomieszczeń	wewnątrz pomieszczeń
Stopień ochrony	IP 20	IP 20	IP 20
Szerokość montażowa	2 moduły TE, DIN 43880	2 moduły TE, DIN 43880	2 moduły TE, DIN 43880
Certyfikaty dodatkowe	UL, CSA	VDE, KEMA, UL	UL, CSA
Sygnalizacja uszkodzenia FM / typ zestyku	przełączny	przełączny	przełączny
Parametry obwodu sygnalizacji AC	250 V / 0,5 A	250 V / 0,5 A	250 V / 0,5 A
Parametry obwodu sygnalizacji DC		250 V / 0,1 A; 125 V / 0,2 A; 75 V / 0,5 A	
Przekroje przewodów FM	maks. 1,5 mm ² drut / linka	maks. 1,5 mm ² drut / linka	maks. 1,5 mm ² drut / linka
Rozszerzone dane techniczne:	stosowanie w rozdzielnicach o spodziewanym prądzie zwarcia większym niż 50 kA_{eff} (zbadane przez VDE)		
– Maksymalny spodziewany prąd zwarcia	—	100 kA _{eff} (220 kA _{peak})	—
– Ograniczenie / gaszenie prądów następczych	—	do 100 kA _{eff} (220 kA _{peak})	—
– Maks. bezpiecznik (L) do $I_K = 100$ kA _{eff} ($t_a \leq 0,2$ s)	—	500 A gL/gG	—
– Maks. bezpiecznik (L) do $I_K = 100$ kA _{eff} ($t_a \leq 5$ s)	—	315 A gL/gG	—

Akcesoria do DEHNbloc® modular

DB M - iskiernikowy moduł ochronny

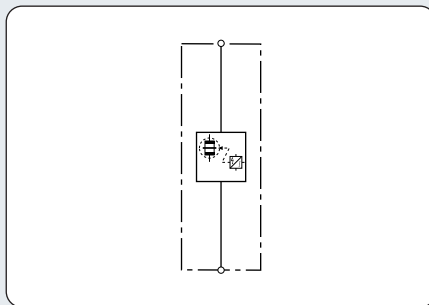
Iskiernikowy moduł ochronny

Typ DB M MOD	150	255	320
Numer katalogowy	961 001	961 002	961 003
Największe napięcie trwałej pracy AC (U_C)	150 V	255 V	320 V

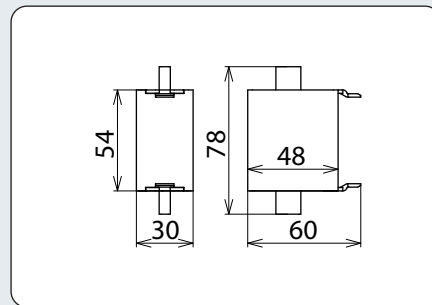


DEHNbloc Maxi NH00 255

Skoordynowane ograniczniki typu 1



Schemat połączeń DBM NH00 255



Rysunek wymiarowy DBM NH00 255

- zamknięty iskiernik w technologii RADAX-Flow
- wysoka zdolność odprowadzania prądów piorunowych
- bezpośrednia koordynacja z ogranicznikami DEHNguard ... i V(A) NH..., nie wymaga żadnej długości przewodów

Skoordynowany, jednobiegunowy ogranicznik do podstaw NH wielkości 00 z silnym ograniczeniem prądu zwarciovego, do sieci o $U_c = 255$ V

Typ	DBM NH00 255
Numer katalogowy	900 255
Ogranicznik przepięć wg normy PN-EN 61643-11	Typ 1
Napięcie znamionowe AC (U_N)	230 V (50 / 60 Hz)
Największe napięcie trwałej pracy AC (U_C)	255 V (50 / 60 Hz)
Prąd udarowy (10/350 μ s) (I_{imp})	25 kA
Energia specyficzna (W/R)	156,25 kJ/Ohm
Napięciowy poziom ochrony (U_P)	$\leq 2,5$ kV
Zdolność gaszenia prądu następczego AC (I_{fi})	50 kA _{eff}
Ograniczanie prądu następczego / selektywność	bezpiecznik od 35 A gL/gG do 50 kA _{eff} (prądu spodziewanego) nie zadziała
Czas zadziałania (t_A)	≤ 100 ns
Maks. bezpiecznik (L) do $I_K = 50$ kA _{eff}	315 A gL/gG
Przepięcie dorywcze (U_T) – cecha	440 V / 120 minut – odporny
Zakres temperatur pracy (połączenie równoległe) (T_{UP})	-40°C ... +80°C
Ilość portów	1
Montaż	podstawa bezpiecznikowa NH, wielkość 00
Materiał obudowy	Thermoplast, czerwony, UL 94 V-0
Do stosowania	wewnątrz pomieszczeń
Stopień ochrony	zależnie od zabudowy
Rozszerzone dane techniczne:	stosowanie w rozdzielnicach o spodziewanym prądzie zwarcia większym niż 50 kA_{eff} (zbadane przez VDE)
– Maksymalny spodziewany prąd zwarcia	100 kA _{eff} (220 kA _{peak})
– Ograniczenie / gaszenie prądów następczych	do 100 kA _{eff} (220 kA _{peak})
– Maks. bezpiecznik (L) do $I_K = 100$ kA _{eff}	315 A gL/gG

- zamknięte bezwydmuchowe iskierniki
- wysoka zdolność gaszenia i ograniczania prądu następczego zwarciovego w technologii RADAX-Flow
- bezpośrednia koordynacja z ogranicznikami DEHNguard, nie wymaga żadnej długości przewodów
- optyczny wskaźnik działania / uszkodzenia w oknie kontrolnym
- z wbudowanym bezpiecznikiem (wersje CI), nigdy nie wymagające „dobebezpieczenia”



DEHNbloc Maxi 1 440:	skoordynowany, 1-biegunowy ogranicznik z silnym ograniczaniem prądu zwarcia, do sieci o $U_C = 440\text{ V}$
DEHNbloc Maxi 1 440 FM:	ze zdalną sygnalizacją stanu (zestyki przełączne bezpotencjałowe), do TN 400/690 V, IT 400 V
DEHNbloc Maxi 1 760 FM:	skoordynowany, 1-biegunowy ogranicznik z silnym ograniczaniem prądu zwarcia, do sieci o $U_C = 760\text{ V}$;
	ze zdalną sygnalizacją stanu (zestyki przełączne bezpotencjałowe), do TN 690 V, IT 500 V, IT 690 V
DEHNbloc Maxi 1 CI 440 FM:	... dodatkowo z wbudowanym bezpiecznikiem, nigdy nie wymagający „dobebezpieczenia”
DEHNbloc Maxi 1 CI 760 FM:	... dodatkowo z wbudowanym bezpiecznikiem, nigdy nie wymagający „dobebezpieczenia”

Skoordynowane ograniczniki przepięć DEHNbloc Maxi 440 i 760 zostały specjalnie dobrane do układów sieci o wyższych napięciach. Jest zatem możliwa realizacja ochrony również nietypowych sieci przemysłowych, ochrony przed bezpośrednim i pośrednim działaniem prądu piorunowego. Ograniczniki DEHNbloc Maxi spełniają wymagania do stosowania zarówno w instalacjach elektrowni wiatrowych (TN 400/690, TN 690 V) jak i instalacjach z izolowanym punktem zerowym (IT 400, IT 500, IT 690 V).

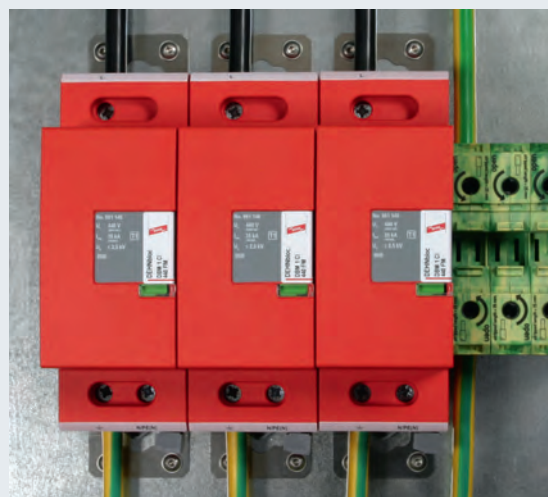
Układ połączeń wewnętrznych, jak również specjalny kształt obudowy, umożliwiają zastosowanie ogranicznika w układach sieci o wyższym napięciu. Budowa ogranicznika DEHNbloc Maxi 440 i 760 opiera się głównie na sprawdzonej i skutecznej technologii RADAX-Flow. Wynikająca z tego niezawodność, zdolność ograniczania prądów zwarciovych następczych i gaszenie ich w kilka milisekund, to wielkie, niepodważalne zalety. Opatentowana technologia RADAX-Flow ograniczania prądów zwarciovych to również pewność selektywnej współpracy z bezpiecznikami obwodu głównego, nawet bardzo małymi oraz zdolność do wielokrotnego odprowadzania prądu piorunowego bez uszkodzeń i bez powodowania przerw z zasilaniu przez zabezpieczenia

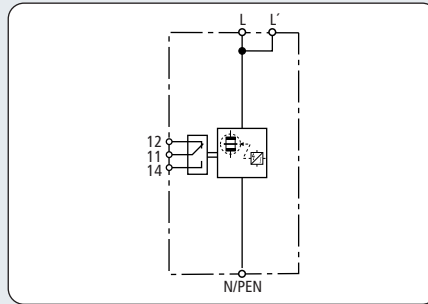


Do ochrony instalacji niskiego napięcia przed przepięciami, również przy bezpośrednich trafieniach piorunów. Do stosowania zgodnie ze Strefową Koncepcją Ochrony Odgromowej jako przejście pomiędzy strefami 0A – 1.

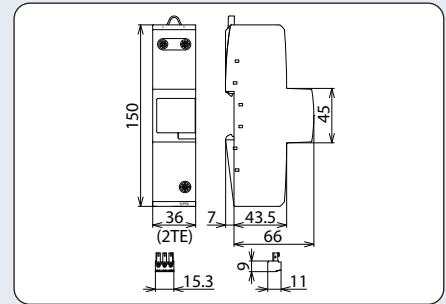
nadprądowe. To wszystko stanowi o najwyższej jakości, funkcjonalności i bezpieczeństwie instalacji z zamontowanymi ogranicznikami przepięć DEHNbloc Maxi. Wskaźnik stanu / uszkodzenia nie wprowadza prądu upływu i daje natychmiastową informację o stanie ogranicznika. Obok standardowego wskaźnika optycznego z sygnalizacją zielony-czerwony w okienku kontrolnym jest możliwość zdalnej sygnalizacji uszkodzenia w DEHNbloc Maxi 1 ... FM przez wykorzystanie zestyku przełącznego bezpotencjałowego (FM). Sygnalizacja zdalna polega na tym, że zmienia on swoje położenie w chwili uszkodzenia ogranicznika. Można zatem wykorzystywać parę styków zwiernych (normalnie otwartych) lub rozwiernych (normalnie zamkniętych).

Nowe DEHNbloc Maxi CI (z wbudowanym bezpiecznikiem) można stosować aby uniknąć stosowania dodatkowych bezpieczników (powyżej 250 A), błędów w ich doborze, dla uproszczenia i skrócenia oprzewodowania, w celu oszczędności miejsca w szafie. Dołączane są do nich dwa uchwyty do montażu ogranicznika na płycie, co przedstawiono na zdjęciu poniżej.





Schemat połączeń DBM 1 440 FM



Rysunek wymiarowy DBM 1 440 FM

- zamknięty bezwydmuchowy iskiernik
- wysoka zdolność ograniczania i gaszenia prądu następczego zwarcia w technologii RADAX-Flow
- bezpośrednia koordynacja z ogranicznikami DEHNguard, nie wymaga żadnej długości przewodów

Skoordynowany, jednobiegunowy ogranicznik z silnym ograniczeniem prądu zwarcia do sieci o $U_C = 440$ V jak np. TN 400/690 V, IT 400 V, opcjonalnie ze zdalną sygnalizacją stanu (bezpociągłowy zestyk przełączny)

Typ	DBM 1 440	DBM 1 440 FM
Numer katalogowy	961 140	961 145
Ogranicznik przepięć wg normy PN-EN 61643-11	Typ 1	Typ 1
Napięcie znamionowe AC (U_N)	400 / 690 V (50 / 60 Hz)	400 / 690 V (50 / 60 Hz)
Największe napięcie trwałej pracy AC (U_C)	440 V (50 / 60 Hz)	440 V (50 / 60 Hz)
Prąd udarowy (10/350 μ s) (I_{imp})	35 kA	35 kA
Energia specyficzna (W/R)	306,25 kJ/Ohm	306,25 kJ/Ohm
Napięciowy poziom ochrony (U_p)	$\leq 2,5$ kV	$\leq 2,5$ kV
Zdolność gaszenia prądu następczego AC (I_{fi})	50 kA _{eff}	50 kA _{eff}
Ograniczanie prądu następczego / selektywność	bezpiecznik od 35 A gL/gG do 50 kA _{eff} (prądu spodziewanego) nie zadziała	
Czas zadziałania (t_a)	≤ 100 ns	≤ 100 ns
Maks. bezpiecznik (L) do $I_K = 50$ kA _{eff} ($t_a \leq 0,2$ s)	500 A gL/gG	500 A gL/gG
Maks. bezpiecznik (L) do $I_K = 50$ kA _{eff} ($t_a \leq 5$ s)	250 A gL/gG	250 A gL/gG
Maks. bezpiecznik (L-L')	125 A gL/gG	125 A gL/gG
Przepięcie dorywcze (U_T) – cecha	760 V / 120 minut – odporny	760 V / 120 minut – odporny
Zakres temperatur pracy (połączenie równoległe) (T_{UP})	-40°C ... +80°C	-40°C ... +80°C
Zakres temperatur pracy (połączenie szeregowo) (T_{US})	-40°C ... +60°C	-40°C ... +60°C
Wskaźnik działania / uszkodzenia	zielony / czerwony	zielony / czerwony
Ilość portów	1	1
Przekroje przewodów (L, L', N/PEN) (min.)	10 mm ² drut / linka	10 mm ² drut / linka
Przekroje przewodów (L, N/PEN) (maks.)	50 mm ² wielodrutowo / 35 mm ² linka	50 mm ² wielodrutowo / 35 mm ² linka
Przekroje przewodów (L') (maks.)	35 mm ² wielodrutowo / 25 mm ² linka	35 mm ² wielodrutowo / 25 mm ² linka
Montaż	na szynie 35 mm wg EN 60715	na szynie 35 mm wg EN 60715
Materiał obudowy	Thermoplast, czerwony, UL 94 V-0	Thermoplast, czerwony, UL 94 V-0
Do stosowania	wewnątrz pomieszczeń	wewnątrz pomieszczeń
Stopień ochrony	IP 20	IP 20
Szerokość montażowa	2 moduły TE, DIN 43880	2 moduły TE, DIN 43880
Certyfikaty dodatkowe	UL, CSA	UL, CSA
Sygnalizacja uszkodzenia FM / typ zestyku	—	przełączny
Parametry obwodu sygnalizacji AC	—	250 V / 0,5 A
Parametry obwodu sygnalizacji DC	—	250 V / 0,1 A; 125 V / 0,2 A; 75 V / 0,5 A
Przekroje przewodów FM	—	maks. 1,5 mm ² drut / linka
Rozszerzone dane techniczne:	stosowanie w rozdzielnicach o spodziewanym prądzie zwarcia większym niż 50 kA_{eff} (zbadane przez VDE)	
– Maksymalny spodziewany prąd zwarcia	100 kA _{eff} (220 kA _{peak})	100 kA _{eff} (220 kA _{peak})
– Ograniczenie / gaszenie prądów następczych	do 100 kA _{eff} (220 kA _{peak})	do 100 kA _{eff} (220 kA _{peak})
– Maks. bezpiecznik (L) do $I_K = 100$ kA _{eff} ($t_a \leq 0,2$ s)	500 A gL/gG	500 A gL/gG
– Maks. bezpiecznik (L) do $I_K = 100$ kA _{eff} ($t_a \leq 5$ s)	250 A gL/gG	250 A gL/gG

Akcesoria do DEHNbloc® Maxi 440 / 760

EB DG 3-biegunowa, jednofazowa

Szyna do uziemienia 3 ograniczników typu 1 o szerokości 2 modułów TE z zaciskami wielofunkcyjnymi

Typ	EB DG 1000 1 3
Numer katalogowy	900 411
Wymiary	34 x 112 x 3 mm
Zacisk	do 25 mm ²



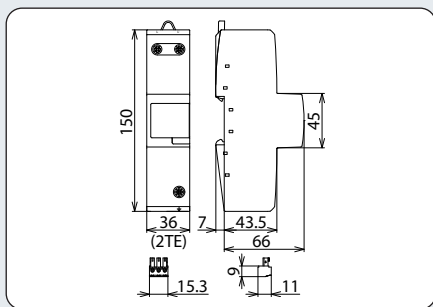
Akcesoria do DEHNbloc® Maxi 440 / 760

EB 4-biegunowa, jednofazowa

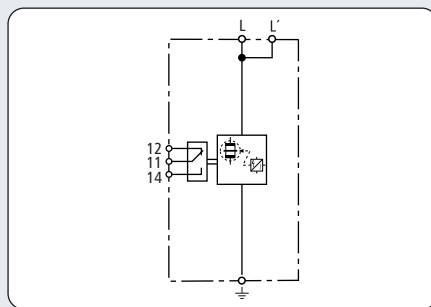
Szyna do uziemienia 4 ograniczników typu 1 o szerokości 2 modułów TE z zaciskami wielofunkcyjnymi

Typ	EB 1 4 9
Numer katalogowy	900 417
Wymiary	34 x 148 x 3 mm
Zacisk	do 25 mm ²





Rysunek wymiarowy DBM 1 760 FM



Schemat połączeń DBM 1 760 FM



- zamknięty bezwydmuchowy iskiernik
- wysoka zdolność ograniczania i gaszenia prądu następczego zwarciego w technologii RADAX-Flow
- bezpośrednia koordynacja z ogranicznikami DEHNguard, nie wymaga żadnej długości przewodów

Skoordynowany, jednobiegunowy ogranicznik z silnym ograniczeniem prądu zwarcia do sieci o $U_c = 760$ V jak np. TN 690 V, IT 500 V, IT 690 V.

Typ	DBM 1 760 FM
Numer katalogowy	961 175
Ogranicznik przepięć wg normy PN-EN 61643-11	Typ 1
Napięcie znamionowe AC (U_N)	690 V (50 / 60 Hz)
Największe napięcie trwałej pracy AC (U_c)	760 V (50 / 60 Hz)
Prąd udarowy (10/350 μ s) (I_{imp})	25 kA
Energia specyficzna (W/R)	156,25 kJ/Ohm
Napięciowy poziom ochrony (U_p)	≤ 4 kV
Zdolność gaszenia prądu następczego AC (I_{ni})	25 kA _{eff}
Ograniczanie prądu następczego / selektywność	bezpiecznik od 35 A gL/gG do 25 kA _{eff} (prądu spodziewanego) nie zadziała
Czas zadziałania (t_A)	≤ 100 ns
Maks. bezpiecznik (L) do $I_K = 25$ kA _{eff} ($t_a \leq 5$ s)	250 A gL/gG
Maks. bezpiecznik (L) przy $I_K > 25$ kA _{eff}	100 A gL/gG
Maks. bezpiecznik (L-L')	125 A gL/gG
Przepięcie dorywcze (U_T) – cecha	1320 V / 120 minut – odporny
Zakres temperatur pracy (połączenie równoległe) (T_{UP})	-40°C ... +80°C
Zakres temperatur pracy (połączenie szeregowo) (T_{US})	-40°C ... +60°C
Wskaźnik działania / uszkodzenia	zielony / czerwony
Ilość portów	1
Przekroje przewodów (L, L', \pm) (min.)	10 mm ² drut / linka
Przekroje przewodów (L, \pm) (maks.)	50 mm ² wielodrutowo / 35 mm ² linka
Przekroje przewodów (L') (maks.)	35 mm ² wielodrutowo / 25 mm ² linka
Montaż	na szynie 35 mm wg EN 60715
Materiał obudowy	Thermoplast, czerwony, UL 94 V-0
Do stosowania	wewnątrz pomieszczeń
Stopień ochrony	IP 20
Szerokość montażowa	2 moduły TE, DIN 43880
Certyfikaty dodatkowe	UL, CSA
Sygnalizacja uszkodzenia FM / typ zestyku	przełączny
Parametry obwodu sygnalizacji AC	250 V / 0,5 A
Parametry obwodu sygnalizacji DC	250 V / 0,1 A; 125 V / 0,2 A; 75 V / 0,5 A
Przekroje przewodów FM	maks. 1,5 mm ² drut / linka

Akcesoria do DEHNbloc® Maxi 440 / 760

EB 4-biegunowa, jednofazowa

szyna do uziemienia 4 ograniczników typu 1 o szerokości 2 modułów TE z zaciskami wielofunkcyjnymi

Typ	EB 1 4 9
Numer katalogowy	900 417
Wymiary	34 x 148 x 3 mm
Zacisk	do 25 mm ²

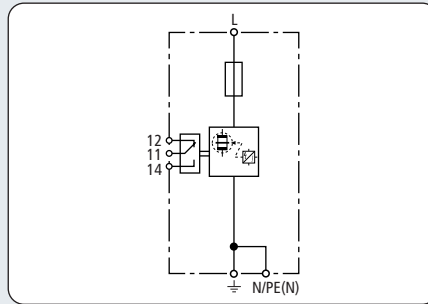
Akcesoria do DEHNbloc® Maxi 440 / 760

EB DG 3-biegunowa, jednofazowa

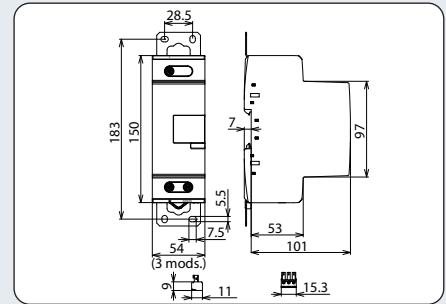
szyna do uziemienia 3 ograniczników typu 1 o szerokości 2 modułów TE z zaciskami wielofunkcyjnymi

Typ	EB DG 1000 1 3
Numer katalogowy	900 411
Wymiary	34 x 112 x 3 mm
Zacisk	do 25 mm ²

NOWOŚĆ



Schemat połączeń DBM 1 CI 440 FM



Rysunek wymiarowy DBM 1 CI 440 FM

- zamknięty bezwładny iskiernik z wbudowanym bezpiecznikiem
- wysoka zdolność ograniczania i gaszenia prądu następczego zwarcia w technologii RADAX-Flow
- bezpośrednia koordynacja z ogranicznikami DEHNguard, nie wymaga żadnej długości przewodów

Skoordynowany, jednobiegunowy ogranicznik z silnym ograniczeniem prądu zwarcia, do sieci o $U_c = 440\text{ V}$ jak np. TN 400/690 V, IT 400 V, ze zdalną sygnalizacją stanu (bezpotaencjałowy zestaw przelączny), z wbudowanym bezpiecznikiem (zbadany m.in. prądem piorunowym razem z wbudowanym bezpiecznikiem)

Typ	DBM 1 CI 440 FM
Numer katalogowy	961 146
Ogranicznik przepięć wg normy PN-EN 61643-11	Typ 1
Napięcie znamionowe AC (U_n)	400 / 690 V (50 / 60 Hz)
Największe napięcie trwałej pracy AC (U_c)	440 V (50 / 60 Hz)
Prąd udarowy (10/350 μ s) (I_{imp})	35 kA
Energia specyficzna (W/R)	306,25 kJ/Ohm
Napięciowy poziom ochrony (U_p)	$\leq 2,5\text{ kV}$
Zdolność gaszenia prądu następczego AC (I_n)	50 kA _{eff}
Ograniczanie prądu następczego / selektywność	bezpiecznik od 35 A gL/gG do 50 kA _{eff} (prądu spodziewanego) nie zadziała
Czas zadziałania (t_A)	$\leq 100\text{ ns}$
Maks. dodatkowy bezpiecznik	zbędny, nigdy nie wymagany
Zdolność wyłączeniowa wbudowanego bezpiecznika	100 kA _{eff}
Przepięcie dorywcze (U_T) – cecha	760 V / 120 minut – odporny
Zakres temperatur pracy (połączenie równoległe) (T_{Up})	-40°C ... +80°C
Wskaźnik działania / uszkodzenia	zielony / czerwony
Ilość portów	1
Przekroje przewodów (L, N/PE(N)) (min.)	10 mm ² drut / linka
Przekroje przewodów (L, N/PE(N)) (maks.)	50 mm ² wielodrutowo / 35 mm ² linka
Montaż	na szynie 35 mm wg EN 60715 lub na płycie montażowej (z 2 dołączonymi mocowaniami)
Materiał obudowy	Thermoplast, czerwony, UL 94 V-0
Do stosowania	wewnątrz pomieszczeń
Stopień ochrony	IP 20
Szerokość montażowa	3 moduły TE, DIN 43880
Sygnalizacja uszkodzenia FM / typ zestawu	przelączny
Parametry obwodu sygnalizacji AC	250 V / 0,5 A
Parametry obwodu sygnalizacji DC	250 V / 0,1 A; 125 V / 0,2 A; 75 V / 0,5 A
Przekroje przewodów FM	maks. 1,5 mm ² drut / linka
Rozszerzone dane techniczne:	
– Znamionowy prąd wyładowczy (8/20 μ s) (I_n)	35 kA

Akcesoria do DEHNbloc® Maxi CI 440 / 760

EB DG 3-biegunowa, jednofazowa

Szyna do uziemienia 3 ograniczników typu 1 o szerokości 3 modułów TE, z zaciskami wielofunkcyjnymi

Typ	EB 1 3 10
Numer katalogowy	900 461
Wymiary	34 x 158 x 28 mm
Zacisk	do 25 mm ²



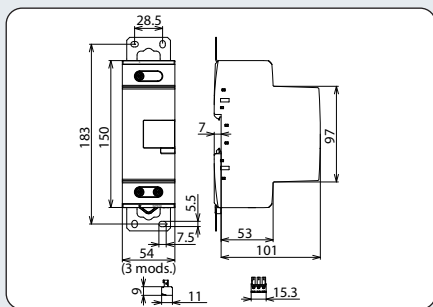
Akcesoria do DEHNbloc® Maxi CI 440 / 760

EB 4-biegunowa, jednofazowa

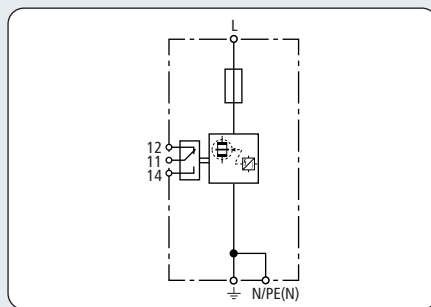
Szyna do uziemienia 4 ograniczników typu 1 o szerokości 3 modułów TE, z zaciskami wielofunkcyjnymi

Typ	EB 1 4 13
Numer katalogowy	900 462
Wymiary	34 x 212 x 28 mm
Zacisk	do 25 mm ²





Rysunek wymiarowy DBM 1 CI 760 FM



Schemat połączeń DBM 1 CI 760 FM

NOWOŚĆ



Skoordynowany, jednobiegunowy ogranicznik z silnym ograniczeniem prądu zwarcia, do sieci o $U_c = 760$ V jak np. TN 690 V, IT 500 V, IT 690 V, ze zdalną sygnalizacją stanu (bezpotencjałowy zestyk przełączny), z wbudowanym bezpiecznikiem (zbadany m.in. prądem piorunowym razem z wbudowanym bezpiecznikiem)

- zamknięty bezwydmuchowy iskriernik z wbudowanym bezpiecznikiem
- wysoka zdolność ograniczania i gaszenia prądu następczego zwarciovego w technologii RADAX-Flow
- bezpośrednia koordynacja z ogranicznikami DEHNguard, nie wymaga żadnej długości przewodów

Typ	DBM 1 CI 760 FM
Numer katalogowy	961 176
Ogranicznik przepięć wg normy PN-EN 61643-11	Typ 1
Napięcie znamionowe AC (U_N)	690 V (50 / 60 Hz)
Największe napięcie trwałej pracy AC (U_C)	760 V (50 / 60 Hz)
Prąd udarowy (10/350 μ s) (I_{imp})	35 kA
Energia specyficzna (W/R)	306,25 kJ/Ohm
Napięciowy poziom ochrony (U_p)	≤ 4 kV
Zdolność gaszenia prądu następczego AC (I_{th})	25 kA _{eff}
Ograniczanie prądu następczego / selektywność	bezpiecznik od 35 A gL/gG do 25 kA _{eff} (prądu spodziewanego) nie zadziała
Czas zadziałania (t_A)	≤ 100 ns
Maks. dodatkowy bezpiecznik	zbędny, nigdy nie wymagany
Zdolność wyłączeniowa wbudowanego bezpiecznika	100 kA _{eff}
Przepięcie dorywcze (U_T) – cecha	1320 V / 120 minut – odporny
Zakres temperatur pracy (połączenie równoległe) (T_{UP})	-40°C ... +80°C
Wskaźnik działania / uszkodzenia	zielony / czerwony
Ilość portów	1
Przekroje przewodów (L, N/PE(N)) (min.)	10 mm ² drut / linka
Przekroje przewodów (L, N/PE(N)) (maks.)	50 mm ² wielodrutowo / 35 mm ² linka
Montaż	na szynie 35 mm wg EN 60715 lub na płycie montażowej (z 2 dołączonymi mocowaniami)
Materiał obudowy	Thermoplast, czerwony, UL 94 V-0
Do stosowania	wewnątrz pomieszczeń
Stopień ochrony	IP 20
Szerokość montażowa	3 moduły TE, DIN 43880
Sygnalizacja uszkodzenia FM / typ zestyku	przełączny
Parametry obwodu sygnalizacji AC	250 V / 0,5 A
Parametry obwodu sygnalizacji DC	250 V / 0,1 A; 125 V / 0,2 A; 75 V / 0,5 A
Przekroje przewodów FM	maks. 1,5 mm ² drut / linka
Rozszerzone dane techniczne:	
– Znamionowy prąd wyładowczy (8/20 μ s) (I_n)	35 kA

Akcesoria do DEHNbloc® Maxi CI 440 / 760

EB DG 3-biegunowa, jednofazowa

Szyna do uziemienia 3 ograniczników typu 1 o szerokości 3 modułów TE, z zaciskami wielofunkcyjnymi

Typ	EB 1 3 10
Numer katalogowy	900 461
Wymiary	34 x 158 x 28 mm
Zacisk	do 25 mm ²

Akcesoria do DEHNbloc® Maxi CI 440 / 760

EB 4-biegunowa, jednofazowa

Szyna do uziemienia 4 ograniczników typu 1 o szerokości 3 modułów TE, z zaciskami wielofunkcyjnymi

Typ	EB 1 4 13
Numer katalogowy	900 462
Wymiary	34 x 212 x 28 mm
Zacisk	do 25 mm ²

Skoordynowane typu 1



Do ochrony instalacji DC przed przepięciami, również przy bezpośrednich trafieniach piorunów. Do stosowania zgodnie ze Strefową Konsepcją Ochrony Odgromowej jako przejście pomiędzy strefami 0_A – 1.

- DEHNsecure M 1 ...: jednobiegunowy, modułowy, skoordynowany ogranicznik do ochrony zasilania DC (prądu stałego)
- DEHNsecure M 1 ... FM: dodatkowo ze zdalną sygnalizacją stanu (bezpotencjałowy zestyk przełączny)
- DEHNsecure M 2P ...: dwubiegunowy, modułowy, skoordynowany ogranicznik do ochrony zasilania DC (prądu stałego)
- DEHNsecure M 2P ... FM: dodatkowo ze zdalną sygnalizacją stanu (bezpotencjałowy zestyk przełączny)



Modułowe ograniczniki przepięć z grupy DEHNsecure M są skoordynowanymi ogranicznikami w nowej funkcjonalnej obudowie. Są bezpośrednio skoordynowane z warystorowymi ogranicznikami typu 2 z rodziny DEHNGuard. Oznacza to, że do spełnienia wymagań koordynacji nie jest potrzebna żadna długość przewodów, nie są potrzebne dławiki. Jest to najważniejsza cecha ograniczników tej grupy.

Ograniczniki przepięć DEHNsecure M stanowią nowoczesne i elastyczne rozwiązanie. Spełniają najwyższe wymagania wynikające z norm ochrony odgromowej. Wykonane w specjalnej technologii iskiernikowej zapewniają wysoką niezawodność instalacji zasilającej prądu stałego przy prądach zwarcia do 2000 A DC. Stosując tę nową rodzinę ograniczników można teraz realizować kompletną ochronę odgromową z uwzględnieniem instalacji DC wychodzących na zewnątrz obiektu (strefa 0). Kolejną zaletą jest brak prądów upływu co ma istotne znaczenie w systemach z kontrolą stanu izolacji a w pozostałych przypadkach jest to również wymierna oszczędność energii. W zakresie zastosowań ograniczników DEHNsecure są np. instalacje oświetlenia awaryjnego, zasilania awaryjnego i gwarantowanego, sieci DC bezpośrednio zasilające odbiorniki DC, systemy sterowania i inne instalacje zasilane z akumulatorów.

Ograniczniki DEHNsecure M 1 60 (FM) i DEHNsecure M 2P 60 (FM) zostały specjalnie opracowane dla obiektów bezobsługowych telefonii komórkowych (stacje bazowe). Wysoka wytrzymałość na prądy piorunowe i prądy zwarcia zapewniają wystarczająco wysoki poziom bezpieczeństwa pracy systemów telekomunikacji bezprzewodowej GSM/UMTS.

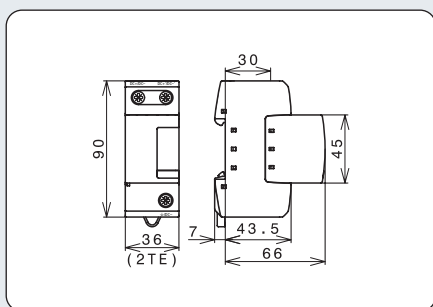
Ograniczniki DEHNsecure M 1 242 (FM) stosuje się w instalacjach oświetlenia awaryjnego. W instalacjach odbiorczych, które przy normalnej pracy są zasilane z sieci prądu przemiennego AC, a w trybie awaryjnym z sieci prądu stałego DC, można stosować jeden uniwersalny typ ogranicznika przepięć. W obu stanach pracy takiej instalacji odpowiednim ogranicznikiem będzie DEHNsecure M 1 242, zarówno do DC, jak i AC (maks. bezpiecznik w obwodzie 10 AgL/gG).

- skoordynowany, iskiernikowy, składający się z podstawy i wymiennego modułu ochronnego
- specjalne wykonanie iskierników do instalacji DC (prądu stałego)
- na prądy udarowe 25 kA (10/350)
- bezpośrednia koordynacja z ogranicznikami DEHNGuard, nie wymaga żadnej długości przewodów, nie wymaga stosowania dławików
- niski napięciowy poziom ochrony
- wskaźnik działania / uszkodzenia w oknie kontrolnym
- łatwa wymiana modułu, bez narzędzi, moduły z klawiszami i rygłem blokującym

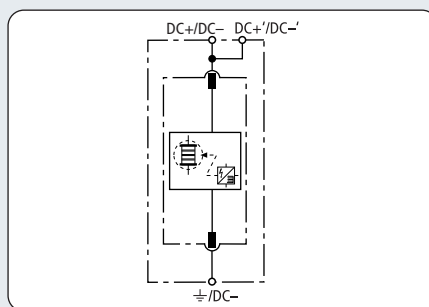
Zastosowanie ograniczników wykonanych z modułami wymiennymi, jak DEHNsecure M, zapewnia pełen komfort i bezpieczeństwo użytkownikowi. Jednocześnie modułowe wykonanie jest odporne na drgania i wibracje, które mogą występować w transporcie lub w pracujących instalacjach przemysłowych. W razie konieczności można wymienić moduł ochronny bez użycia żadnych narzędzi. Umożliwia to nowa modułowa technika wykonania ograniczników.

Aby uniemożliwić włączenie nieodpowiedniego modułu ochronnego (np. na inne napięcie) do podstawy w pracującej instalacji, zapewniono fabryczne mechaniczne blokady. Podwójne zaciski przewodów przyłączeniowych pozwalają na podłączanie ograniczników w tzw. układzie V (przelotowym) zalecanym przez normę PN-HD 60364-5-534 oraz przez wytyczne VdS 2031 Stowarzyszenia Ubezpieczycieli Niemieckich. Zalecane podłączenie można stosować dla prądów znamionowych instalacji do 125 A. Daje to wówczas oszczędność miejsca i kosztów.

Mechaniczne wskaźniki stanu pracy są niezależne od obecności napięcia. Oprócz tego wskaźnika, gdzie kolor zielony oznacza sprawny, a kolor czerwony uszkodzony, możliwa jest zdalna sygnalizacja (FM). W funkcję zdalnej sygnalizacji są wyposażone DEHNsecure M ... FM. Polega ona na wykorzystaniu wbudowanego bezpotencjałowego zestyku przełącznego. Zestyki te zmieniają swoje położenie w chwili uszkodzenia ogranicznika. Można zatem wykorzystać parę styków zwiernych, tj. normalnie otwartych, lub parę styków rozwiernych, tj. normalnie zamkniętych.



Rysunek wymiarowy DSE M 1 ...



Schemat połączeń DSE M 1 ...



Jednobiegunowy, modułowy, skoordynowany ogranicznik do instalacji prądu stałego DC

- skoordynowany, iskiernikowy, składający się z podstawy i wymiennego modułu ochronnego
- specjalne wykonanie iskierników do instalacji DC
- bezpośrednia koordynacja z ogranicznikami DEHNguard, nie wymaga żadnej długości przewodów, nie wymaga stosowania dławików

Typ	DSE M 1 60	DSE M 1 220	DSE M 1 242
Numer katalogowy	971 121	971 120	971 122
Ogranicznik przepięć wg PN-EN 61643-11	Typ 1	Typ 1	Typ 1
Największe napięcie trwałej pracy DC (U_c)	60 V	220 V	242 V
Prąd udarowy (10/350 μ s) (I_{imp})	25 kA	25 kA	25 kA
Energia specyficzna (W/R)	156,25 kJ/Ohm	156,25 kJ/Ohm	156,25 kJ/Ohm
Napięciowy poziom ochrony (U_p)	$\leq 1,5$ kV	$\leq 2,5$ kV	$\leq 2,5$ kV
Bezpośrednia koordynacja z DEHNguard	DG S 150 (nr kat. 952 072)	DG S 385 (nr kat. 952 074)	DG S 385 (nr kat. 952 074)
Czas zadziałania (t_A)	≤ 100 ns	≤ 100 ns	≤ 100 ns
Wytrzymałość zwarcia przy maks. bezpieczniku DC (I_{SCCR})	2000 A	2000 A	2000 A
Maks. bezpiecznik sieciowy	250 A gL/gG	250 A gL/gG	250 A gL/gG
Maks. bezpiecznik (DC+/DC- -> DC+ /DC-)	125 A gL/gG	125 A gL/gG	125 A gL/gG
Zakres temperatur pracy (połączenie równoległe) (T_{UP})	-40°C ... +80°C	-40°C ... +80°C	-40°C ... +80°C
Zakres temperatur pracy (połączenie szeregowo) (T_{US})	-40°C ... +60°C	-40°C ... +60°C	-40°C ... +60°C
Wskaźnik działania / uszkodzenia	zielony / czerwony	zielony / czerwony	zielony / czerwony
Ilość portów	1	1	1
Przekroje przewodów (DC+/DC-, DC+ /DC-, +/- /DC-) (min.)	10 mm ² drut / linka	10 mm ² drut / linka	10 mm ² drut / linka
Przekroje przewodów (DC+/DC-, +/- /DC-) (maks.)		50 mm ² wielodrutowo / 35 mm ² linka	
Przekroje przewodów (DC+ /DC-) (maks.)		35 mm ² wielodrutowo / 25 mm ² linka	
Montaż	na szynie 35 mm wg EN 60715	na szynie 35 mm wg EN 60715	na szynie 35 mm wg EN 60715
Materiał obudowy	Thermoplast, czerwony, UL 94 V-0	Thermoplast, czerwony, UL 94 V-0	Thermoplast, czerwony, UL 94 V-0
Do stosowania	wewnątrz pomieszczeń	wewnątrz pomieszczeń	wewnątrz pomieszczeń
Stopień ochrony	IP 20	IP 20	IP 20
Szerokość montażowa	2 moduły TE, DIN 43880	2 moduły TE, DIN 43880	2 moduły TE, DIN 43880
Certyfikaty dodatkowe	UL	UL	UL
Rozszerzone dane techniczne:	stosowanie w oświetleniu ewakuacyjnym		
- Możliwa praca w sieci DC i AC	nie	nie	tak
- Największe napięcie trwałej pracy AC (U_c)	—	—	253 V
- Maks. bezpiecznik	—	—	10 A gL/gG

Akcesoria do DEHNsecure modular

DSE M - iskiernikowy moduł ochronny

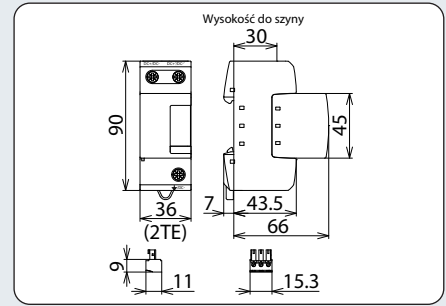
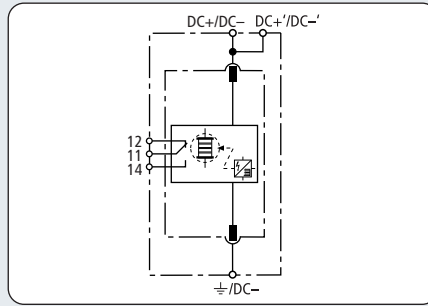
Iskiernikowy moduł ochronny

Typ DSE MOD ...	60	220	242
Numer katalogowy	971 001	971 002	971 003
Największe napięcie trwałej pracy DC (U_c)	60 V	220 V	242 V



DEHNsecure M 1 ... FM

Skoordynowane ograniczniki typu 1 do DC



Schemat połączeń DSE M 1 ... FM

Rysunek wymiarowy DSE M 1 ... FM

- skoordynowany, iskiernikowy, składający się z podstawy i wymiennego modułu ochronnego
- specjalne wykonanie iskierników do instalacji DC
- bezpośrednia koordynacja z ogranicznikami DEHNguard, nie wymaga żadnej długości przewodów, nie wymaga stosowania dławików

Jednobiegunowy, z modułem wymiennym, skoordynowany do ochrony zasilania DC; ze zdalną sygnalizacją stanu (bezpotencjałowy zestyk przełączny)

Typ	DSE M 1 60 FM	DSE M 1 220 FM	DSE M 1 242 FM
Numer katalogowy	971 126	971 125	971 127
Ogranicznik przepięć wg PN-EN 61643-11	Typ 1	Typ 1	Typ 1
Największe napięcie trwałej pracy DC (U _C)	60 V	220 V	242 V
Prąd udarowy (10/350 μs) (I _{imp})	25 kA	25 kA	25 kA
Energia specyficzna (W/R)	156,25 kJ/Ohm	156,25 kJ/Ohm	156,25 kJ/Ohm
Napięciowy poziom ochrony (U _P)	≤ 1,5 kV	≤ 2,5 kV	≤ 2,5 kV
Bezpośrednia koordynacja z DEHNguard	DG S 150 FM (nr kat. 952 092)	DG S 385 FM (nr kat. 952 094)	DG S 385 FM (nr kat. 952 094)
Czas zadziałania (t _A)	≤ 100 ns	≤ 100 ns	≤ 100 ns
Wytrzymałość zwarciova przy maks. bezpieczniku DC (I _{SCCR})	2000 A	2000 A	2000 A
Maks. bezpiecznik sieciowy	250 A gL/gG	250 A gL/gG	250 A gL/gG
Maks. bezpiecznik (DC+/DC- -> DC+/'DC-')	125 A gL/gG	125 A gL/gG	125 A gL/gG
Zakres temperatur pracy (połączenie równoległe) (T _{UP})	-40°C ... +80°C	-40°C ... +80°C	-40°C ... +80°C
Zakres temperatur pracy (połączenie szeregowo) (T _{US})	-40°C ... +60°C	-40°C ... +60°C	-40°C ... +60°C
Wskaźnik działania / uszkodzenia	zielony / czerwony	zielony / czerwony	zielony / czerwony
Ilość portów	1	1	1
Przekroje przewodów (DC+/DC-, DC+/'DC-', ± /DC-) (min.)	10 mm ² drut / linka	10 mm ² drut / linka	10 mm ² drut / linka
Przekroje przewodów (DC+/DC-, ± /DC-) (maks.)		50 mm ² wielodrutowo / 35 mm ² linka	
Przekroje przewodów (DC+/'DC-') (maks.)		35 mm ² wielodrutowo / 25 mm ² linka	
Montaż	na szynie 35 mm wg EN 60715	na szynie 35 mm wg EN 60715	na szynie 35 mm wg EN 60715
Materiał obudowy	Thermoplast, czerwony, UL 94 V-0	Thermoplast, czerwony, UL 94 V-0	Thermoplast, czerwony, UL 94 V-0
Do stosowania	wewnątrz pomieszczeń	wewnątrz pomieszczeń	wewnątrz pomieszczeń
Stopień ochrony	IP 20	IP 20	IP 20
Szerokość montażowa	2 moduły TE, DIN 43880	2 moduły TE, DIN 43880	2 moduły TE, DIN 43880
Certyfikaty dodatkowe	UL	UL	UL
Sygnalizacja uszkodzenia FM / typ zestyku	przełączny	przełączny	przełączny
Parametry obwodu sygnalizacji AC	250 V / 0,5 A	250 V / 0,5 A	250 V / 0,5 A
Parametry obwodu sygnalizacji DC		250 V / 0,1 A; 125 V / 0,2 A; 75 V / 0,5 A	
Przekroje przewodów FM	maks. 1,5 mm ² drut / linka	maks. 1,5 mm ² drut / linka	maks. 1,5 mm ² drut / linka
Rozszerzone dane techniczne:		stosowanie w oświetleniu ewakuacyjnym	
- Możliwa praca w sieci DC i AC	nie	nie	tak
- Największe napięcie trwałej pracy AC (U _C)	—	—	253 V
- Maks. bezpiecznik	—	—	10 A gL/gG

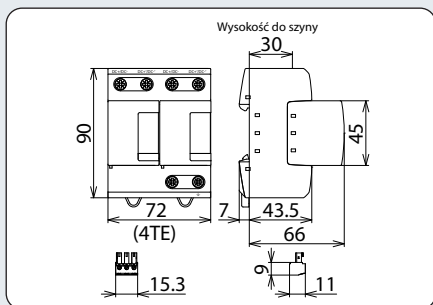
Akcesoria do DEHNsecure modular

DSE M - iskiernikowy moduł ochronny

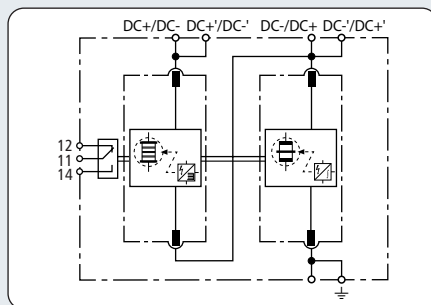
Iskiernikowy moduł ochronny



Typ DSE MOD ...	60	220	242
Numer katalogowy	971 001	971 002	971 003
Największe napięcie trwałej pracy DC (U _C)	60 V	220 V	242 V



Rysunek wymiarowy DSE M 2P ... FM



Schemat połączeń DSE M 2P ... FM



Dwubiegunowy, z modułem wymiennym, skoordynowany do ochrony zasilania DC (w układzie połączeń „1+1”); ze zdalną sygnalizacją stanu (bezpociąłowy zestyk przełączny)

- skoordynowany, iskiernikowy, składający się z podstawy i wymiennego modułu ochronnego
- specjalne wykonanie iskierników do instalacji DC
- bezpośrednia koordynacja z ogranicznikami DEHNgard, nie wymaga żadnej długości przewodów, nie wymaga stosowania dławików

Typ	DSE M 2P 60	DSE M 2P 60 FM
Numer katalogowy	971 221	971 226
Ogranicznik przepięć wg PN-EN 61643-11	Typ 1	Typ 1
Największe napięcie trwałej pracy DC (U _c)	60 V	60 V
Prąd udarowy (10/350 μs) (DC+/DC- -> DC-/DC+) / (DC-/DC+ -> ±) (I _{imp})	25 / 50 kA	25 / 50 kA
Energia specyficzna (DC+/DC- -> DC-/DC+) / (DC-/DC+ -> ±) (W/R)	156,25 / 625,00 kJ/Ohm	156,25 / 625,00 kJ/Ohm
Napięciowy poziom ochrony (DC+/DC- -> DC-/DC+) / (DC-/DC+ -> ±) (U _p)	≤ 1,5 / ≤ 1,5 kV	≤ 1,5 / ≤ 1,5 kV
Czas zadziałania (t _a)	≤ 100 ns	≤ 100 ns
Wytrzymałość zwarcia przy maks. bezpieczniku DC (I _{CCR})	2000 A	2000 A
Maks. bezpiecznik sieciowy	250 A gL/gG	250 A gL/gG
Maks. bezpiecznik (DC+/DC- -> DC+/'DC-')	125 A gL/gG	125 A gL/gG
Zakres temperatur pracy (połączenie równoległe) (T _{UP})	-40°C ... +80°C	-40°C ... +80°C
Zakres temperatur pracy (połączenie szeregowe) (T _{US})	-40°C ... +60°C	-40°C ... +60°C
Wskaźnik działania / uszkodzenia	zielony / czerwony	zielony / czerwony
Ilość portów	1	1
Przekroje przewodów (min.)	10 mm ² drut / linka	10 mm ² drut / linka
Przekroje przewodów (DC+/DC-, DC-/DC+, ±) (maks.)	50 mm ² wielodrutowo / 35 mm ² linka	50 mm ² wielodrutowo / 35 mm ² linka
Przekroje przewodów (DC+/'DC-', DC-/'DC+') (maks.)	35 mm ² wielodrutowo / 25 mm ² linka	35 mm ² wielodrutowo / 25 mm ² linka
Montaż	na szynie 35 mm wg EN 60715	na szynie 35 mm wg EN 60715
Materiał obudowy	Thermoplast, czerwony, UL 94 V-0	Thermoplast, czerwony, UL 94 V-0
Do stosowania	wewnątrz pomieszczeń	wewnątrz pomieszczeń
Stopień ochrony	IP 20	IP 20
Szerokość montażowa	4 moduły TE, DIN 43880	4 moduły TE, DIN 43880
Certyfikaty dodatkowe	UL	UL
Sygnalizacja uszkodzenia FM / typ zestyku	—	przełączny
Parametry obwodu sygnalizacji AC	—	250 V / 0,5 A
Parametry obwodu sygnalizacji DC	—	250 V / 0,1 A; 125 V / 0,2 A; 75 V / 0,5 A
Przekroje przewodów FM	—	maks. 1,5 mm ² drut/linka

Skoordynowane typu 1

Akcesoria do DEHNsecure modular

DSE M/PE - iskiernikowy moduł ochronny

Iskiernikowy moduł ochronny

Typ	DSE MOD 60	DSE MOD PE 60
Numer katalogowy	971 001	971 010
Największe napięcie-trwałej pracy DC (U _c)	60 V	60 V





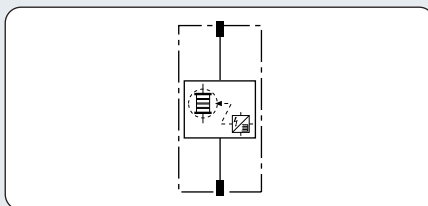
- specjalne wykonanie iskierników do instalacji DC (prądu stałego)
- wskaźnik działania / uszkodzenia w oknie kontrolnym
- łatwa wymiana modułu, bez narzędzi, moduły z klawiszami i rygłem blokującym



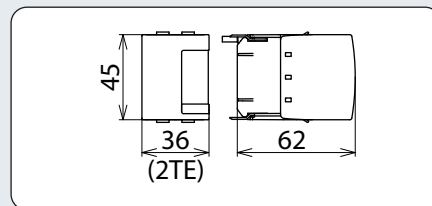
DSE MOD ...: iskiernikowy moduł ochronny

Do ochrony instalacji DC przed przepięciami, również przy bezpośrednich trafieniach piorunów. Do stosowania zgodnie ze Strefową Koncepcją Ochrony Odgromowej jako przejście pomiędzy strefami $0_A - 1$.

DSE M - iskiernikowy moduł ochronny



Schemat połączeń DSE MOD ...

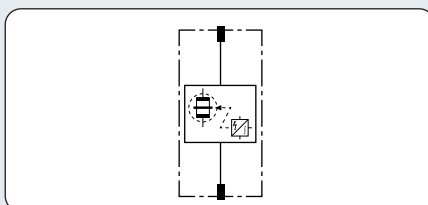


Rysunek wymiarowy DSE MOD ...

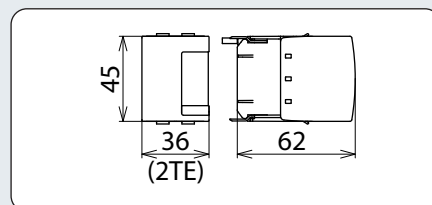
iskiernikowy moduł ochronny

Typ	DSE MOD 60	DSE MOD 220	DSE MOD 242
Numer katalogowy	971 001	971 002	971 003
Największe napięcie trwałej pracy DC (U_c)	60 V	220 V	242 V
Prąd udarowy (10/350 μ s) (I_{imp})	25 kA	25 kA	25 kA
Energia specyficzna (W/R)	156,25 kJ/Ohm	156,25 kJ/Ohm	156,25 kJ/Ohm

DSE PE - iskiernikowy moduł ochronny



Schemat połączeń DSE MOD ...

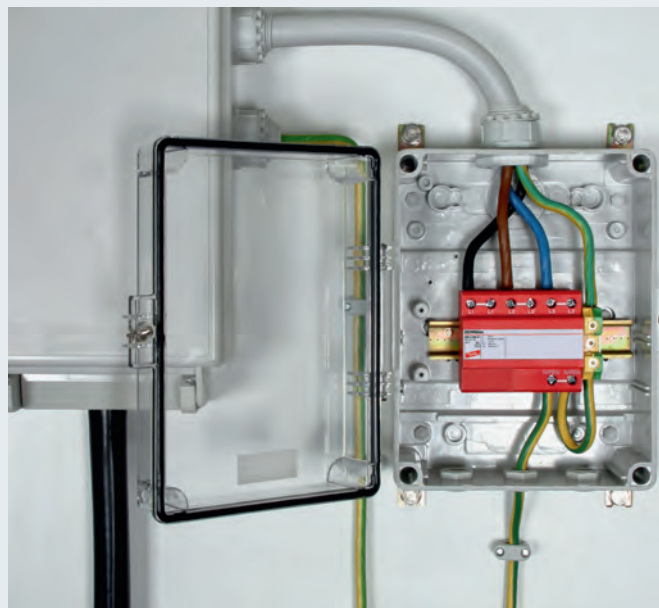


Rysunek wymiarowy DSE MOD ...

iskiernikowy moduł ochronny

Typ	DSE MOD PE 60
Numer katalogowy	971 010
Największe napięcie trwałej pracy DC (U_c)	60 V
Prąd udarowy (10/350 μ s) (I_{imp})	50 kA
Energia specyficzna (W/R)	625,00 kJ/Ohm

- iskierniki zamknięte bezwydmuchowe
- technologia iskiernikowa RADAX-Flow z silnym ograniczaniem prądu następczego zwarciovego
- możliwe zastosowanie przed licznikiem ze względu na dużą rezystancję izolacji
- wielofunkcyjne zaciski do przewodów i szyn grzebieniowych
- jedno- i trójbiegunowe wykonanie (do każdego układu sieci na 100 kA prądu piorunowego)
- wymagają koordynacji z ogranicznikami typu 2 (czyli długości ≥ 15 metrów przewodu)



Do ochrony instalacji niskiego napięcia przed przepięciami, również przy bezpośrednich trafieniach piorunów. Do stosowania zgodnie ze Strefową Koncepcją Ochrony Odgromowej jako przejście pomiędzy strefami 0_A – 1.

DEHNbloc H M 1 255: jednobiegunowy modułowy ogranicznik z silnym ograniczaniem prądu następczego zwarciovego

DEHNbloc 1 255 H: jednobiegunowy ogranicznik z silnym ograniczaniem prądu następczego zwarciovego

DEHNbloc 3 255 H: trójbiegunowy ogranicznik z silnym ograniczaniem prądu następczego zwarciovego

Ograniczniki iskiernikowe DEHNbloc umożliwiają kompaktową zabudowę w tablicach rozdzielczych niskiego napięcia. Dzięki zastosowaniu zamkniętych układów iskiernikowych odeszła w przeszłość kwestia zachowywania odstępów bezpiecznych od szyn zbiorczych i elementów pod napięciem oraz potrzeba stosowania specjalnej obudowy.

Przy wytrzymałości na prądy piorunowe do 50 kA (10/350) na biegun ograniczniki DEHNbloc spełniają najwyższe wymagania, jakie mogą stawiać normy krajowe i międzynarodowe dot. ochrony odgromowej. Konsekwentny dalszy rozwój produktów z grupy DEHNbloc zaowocował kolejną generacją: DEHNbloc ... H z przełomowym osiągnięciem technologii iskiernikowej RADAX-Flow w postaci ograniczania i gaszenia następczych prądów zwarciovych.

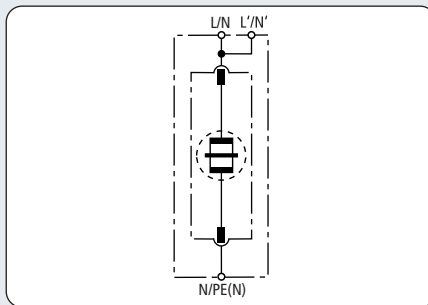
Dzięki tym cechom technologia RADAX-Flow pozwala uniknąć przerw w zasilaniu z powodu działania bezpieczników głównych w momencie zadziałania ograniczników przepięć. W czasach ciągle rosnącej zależności przeróżnych systemów od funkcjonowania instalacji zasilających jest to niezbędną cechą produktu. Dzięki opatentowanej technologii RADAXFlow osiągnięto zdolność ograniczników do samodzielnego gaszenia prądu zwarciovego do 50 kA_{eff} z jednoczesnym jego ograniczeniem do amplitudy ok. 500 A w czasie 5 ms. Ta właściwość zapewnia selektywną współpracę z bezpiecznikami obwodu głównego nawet niewielkich instalacji.

Inne cechy jakie wnoszą ograniczniki DEHNbloc H: jednobiegunowy DEHNbloc 1 255 H daje użytkownikowi wiele możliwości zastosowania dzięki podwójnym zaciskom: fazowym i uziemiającym.

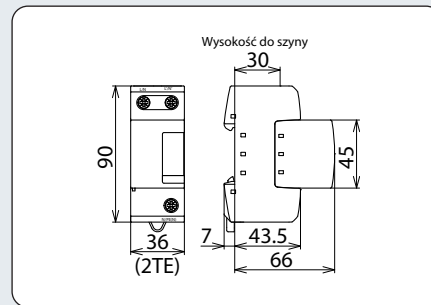
Nowszym wykonaniem jest DBH M 1 255 z wymiennym modulem ochronnym o wysokiej zdolności odprowadzania prądów piorunowych i bezpiecznym osadzeniu w podstawie (rygle blokujące). Jednocześnie wymiana modułu następuje bez potrzeby użycia narzędzi.

Dzięki zastosowaniu podwójnych zacisków dla wszystkich podłączanych przewodów również w trójbiegunowym DEHNbloc 3 255 H uzyskujemy optymalne warunki podłączenia w układzie V zgodnie z PN-HD 60364-5-534 i VdS 2031 (wytyczne Stowarzyszenia Ubezpieczycieli Niemieckich), dla instalacji o prądach roboczych do 125 A, co oszczędza miejsce i koszty.

Dla podłączenia z sąsiednimi aparatami w technice modułowej można stosować szyny grzebieniowe bądź przewód, wykorzystując uniwersalność zacisków.



Schemat połączeń DBH M 1 255



Rysunek wymiarowy DBH M 1 255

- iskierniki zamknięte bezwydmuchowe
- technologia iskiernikowa RADAX-Flow z silnym ograniczeniem prądu następczego zwarciego
- możliwe zastosowanie przed licznikiem ze względu na dużą rezystancję izolacji (brak prądu upływu)

Jednobiegowy, z modułem wymiennym, z silnym ograniczeniem prądu zwarcia, do sieci o $U_C = 255$ V

Typ	DBH M 1 255
Numer katalogowy	961 122
Ogranicznik przepięć wg normy PN-EN 61643-11	Typ 1
Napięcie znamionowe AC (U_N)	230 V (50 / 60 Hz)
Największe napięcie trwałej pracy AC (U_C)	255 V (50 / 60 Hz)
Prąd udarowy (10/350 μ s) (I_{imp})	50 kA
Napięciowy poziom ochrony (U_P)	≤ 4 kV
Zdolność gaszenia prądu następczego AC (I_{fi})	50 kA _{eff}
Ograniczanie prądu następczego / selektywność	bezpiecznik od 35 A gL/gG do 50 kA _{eff} (prądu spodziewanego) nie zadziała
Czas zadziałania (t_A)	≤ 100 ns
Maks. bezpiecznik (L) do $I_K = 50$ kA _{eff} ($t_a \leq 0,2$ s)	500 A gL/gG
Maks. bezpiecznik (L) do $I_K = 50$ kA _{eff} ($t_a \leq 5$ s)	315 A gL/gG
Maks. bezpiecznik (L-L')	125 A gL/gG
Przepięcie dorywcze (U_T) – cecha	440 V / 120 minut – odporny
Zakres temperatur pracy (połączenie równoległe) (T_{UP})	-40°C ... +80°C
Zakres temperatur pracy (połączenie szeregowe) (T_{US})	-40°C ... +60°C
Ilość portów	1
Przekroje przewodów (L/N, L'/N', N/PE(N)) (min.)	10 mm ² drut / linka
Przekroje przewodów (L/N, N/PE(N)) (maks.)	50 mm ² wielodrutowo / 35 mm ² linka
Przekroje przewodów (L'/N') (maks.)	35 mm ² wielodrutowo / 25 mm ² linka
Montaż	na szynie 35 mm wg EN 60715
Materiał obudowy	Thermoplast, czerwony, UL 94 V-0
Do stosowania	wewnątrz pomieszczeń
Stopień ochrony	IP 20
Szerokość montażowa	2 moduły TE, DIN 43880
Rozszerzone dane techniczne:	stosowanie w rozdzielnicach o spodziewanym prądzie zwarcia większym niż 50 kA_{eff} (zbadane przez VDE)
– Maksymalny spodziewany prąd zwarcia	100 kA _{eff} (220 kA _{peak})
– Ograniczenie / gaszenie prądów następczych	do 100 kA _{eff} (220 kA _{peak})
– Maks. bezpiecznik (L) do $I_K = 100$ kA _{eff} ($t_a \leq 0,2$ s)	500 A gL/gG
– Maks. bezpiecznik (L) do $I_K = 100$ kA _{eff} ($t_a \leq 5$ s)	315 A gL/gG

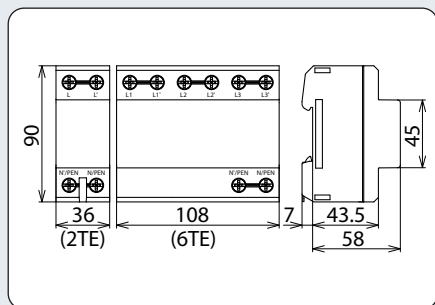
Akcesoria do DEHNbloc®

DB H - iskiernikowy moduł ochronny

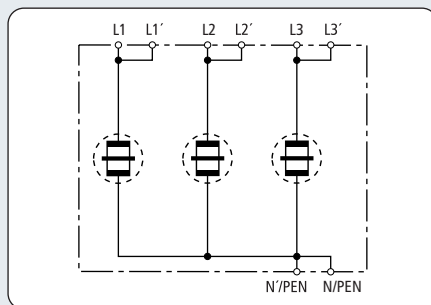


Iskiernikowy moduł ochronny

Typ	DBH MOD 255
Numer katalogowy	961 022
Największe napięcie trwałej pracy AC (U_C)	255 V



Rysunek wymiarowy DB 1 255 H / DB 3 255 H



Schemat połączeń DB 1 255 H / DB 3 255 H



- iskierniki zamknięte bezwydmuchowe
- technologia iskiernikowa RADAX-Flow z silnym ograniczeniem prądu zwarcia
- możliwe zastosowanie przed licznikiem ze względu na dużą rezystancję izolacji

Jedno- i trójbiegunowy ogranicznik przepięć z silnym ograniczaniem prądu następczego

Typ	DB 1 255 H	DB 3 255 H
Numer katalogowy	900 222	900 120
Ogranicznik przepięć wg normy PN-EN 61643-11	Typ 1	Typ 1
Napięcie znamionowe AC (U_N)	230 V (50 / 60 Hz)	230 / 400 V (50 / 60 Hz)
Największe napięcie trwałej pracy AC (U_c)	255 V (50 / 60 Hz)	255 V (50 / 60 Hz)
Prąd udarowy (10/350 μ s) (I_{imp})	50 kA	—
Energia specyficzna (W/R)	625,00 kJ/Ohm	—
Prąd udarowy (10/350 μ s) [L-N/PEN] (I_{imp})	—	50 kA
Energia specyficzna [L-N/PEN] (W/R)	—	625,00 kJ/Ohm
Prąd udarowy (10/350 μ s) [L1+L2+L3-N/PEN] (I_{total})	—	100 kA
Energia specyficzna [L1+L2+L3-N/PEN] (W/R)	—	2,50 MJ/Ohm
Napięciowy poziom ochrony (U_p)	≤ 4 kV	≤ 4 kV
Zdolność gaszenia prądu następczego AC (I_n)	50 kA _{eff}	50 kA _{eff}
Ograniczanie prądu następczego / selektywność	bezpiecznik od 35 A gL/gG do 50 kA _{eff} (prądu spodziewanego) nie zadziała	
Czas zadziałania (t_a)	≤ 100 ns	≤ 100 ns
Maks. bezpiecznik do $I_K = 50$ kA _{eff} ($t_a \leq 0,2$ s)	500 A gL/gG	500 A gL/gG
Maks. bezpiecznik do $I_K = 50$ kA _{eff} ($t_a \leq 5$ s)	315 A gL/gG	315 A gL/gG
Maks. bezpiecznik przy $I_K > 50$ kA _{eff}	200 A gL/gG	200 A gL/gG
Maks. bezpiecznik (L-L')	125 A gL/gG	125 A gL/gG
Przepięcie dorywcze (U_T) – cecha	440 V / 120 minut – odporny	440 V / 120 minut – odporny
Zakres temperatur pracy (połączenie równoległe) (T_{UP})	-40°C ... +80°C	-40°C ... +80°C
Zakres temperatur pracy (połączenie szeregowe) (T_{US})	-40°C ... +60°C	-40°C ... +60°C
Ilość portów	1	1
Przekroje przewodów (L, L', N/PEN, N'/PEN) (min.)	10 mm ² drut / linka	—
Przekroje przewodów (L, N/PEN) (maks.)	50 mm ² wielodrutowo / 35 mm ² linka	—
Przekroje przewodów (L', N'/PEN) (maks.)	35 mm ² wielodrutowo / 25 mm ² linka	—
Przekroje przewodów (L1, L1', L2, L2', L3, L3', N/PEN, N'/PEN)	—	10 mm ² drut / linka
Przekroje przewodów (L1, L2, L3, N/PEN)	—	50 mm ² wielodrutowo / 35 mm ² linka
Przekroje przewodów (L1', L2', L3', N'/PEN)	—	35 mm ² wielodrutowo / 25 mm ² linka
Montaż	na szynie 35 mm wg EN 60715	na szynie 35 mm wg EN 60715
Materiał obudowy	Thermoplast, czerwony, UL 94 V-0	Thermoplast, czerwony, UL 94 V-0
Do stosowania	wewnątrz pomieszczeń	wewnątrz pomieszczeń
Stopień ochrony	IP 20	IP 20
Szerokość montażowa	2 moduły TE, DIN 43880	6 TE, DIN 43880
Certyfikaty dodatkowe	KEMA, VDE	KEMA, VDE



Skuteczna ochrona przepięciowa budynków mieszkalnych

DEHNshield® Basic FM

Kombinowany SPD typu 1 DEHNshield® Basic FM zapewnia ochronę przepięciową urządzeń elektrycznych w budynkach zasilanych linią napowietrzną, które nie posiadają zewnętrznego urządzenia piorunochronnego. Brak prądów upływu pozwala na zabudowę ogranicznika na wejściu instalacji do obiektu (przed licznikiem energii). Ogranicznik dostępny jest w wersjach do układów sieci TNC, TNS oraz TT. Dzięki koordynacji energetycznej z kolejnymi stopniami ochrony przepięciowej DEHNshield® Basic FM zapewnia również ochronę urządzeń końcowych.

- kombinowany ogranicznik przepięć na bazie iskiernika spełniający wymagania dla SPD typu 1 przeznaczonych do ochrony obiektów zasilanych linią napowietrzną
- ochrona przepięciowa budynków mieszkalnych bez zewnętrznego urządzenia piorunochronnego zgodnie z normą PN-HD 60364-5-534:2016
- wysoka odporność na udary piorunowe do 30 kA (10/350 μ s) występujące w III klasie LPS
- wysoka zdolność gaszenia prądu następczego zwarciovowego ($I_{fi} = 25 \text{ kA}_{eff}$)
- połączenie piorunowego wyrównania potencjałów i ochrony urządzenia końcowego
- kompaktowa konstrukcja (4 moduły TE) dzięki zastosowaniu bezwydmuchowej technologii iskiernikowej
- zestyk sygnalizacji zdalnej do kontroli stanu ogranicznika



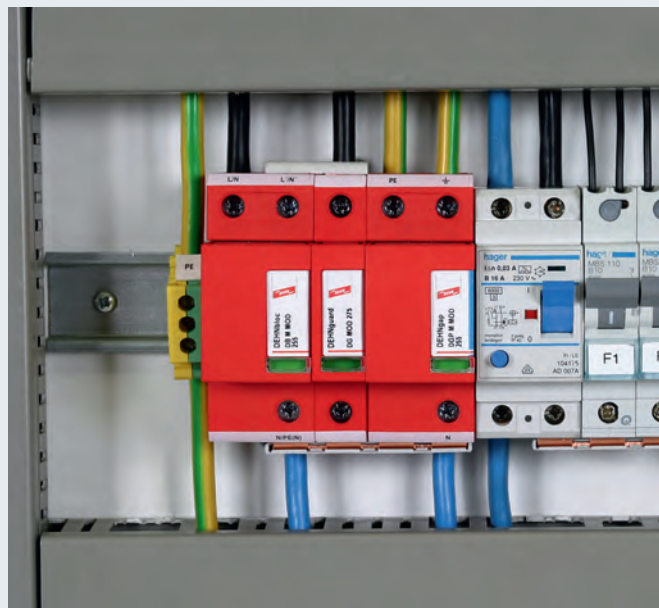
**NOWOŚĆ!
SUPER CENA!**

Więcej informacji: www.dehn.pl

DEHN chroni.
Ochrona odgromowa, ochrona przed przepięciami, sprzęt bezpieczeństwa

DEHN POLSKA sp. z o.o.
ul. Wołoska 16, 02-675 Warszawa, tel. (22) 299-60-40 do 41, www.dehn.pl

- na prąd piorunowy 100 kA (10/350)
- na całkowity odprowadzany prąd udarowy, specjalnie do stosowania w sieciach TT w układzie połączeń „3+1” i „1+1” wg PN-HD 60364-5-534 pomiędzy przewodem neutralnym N a ochronnym PE
- technologia iskiernikowa
- wersja DEHNgap M ze wskaźnikiem działania / uszkodzenia w okienku kontrolnym i zdalną sygnalizacją FM



Do ochrony instalacji niskiego napięcia przed przepięciami, również przy bezpośrednich trafieniach piorunów. Do stosowania w układzie połączeń 3+1 oraz zgodnie ze Strefową Koncepcją Ochrony Odgromowej jako przejście pomiędzy strefami $0_A - 1$.

DEHNgap M 255 (FM):	skoordynowany, jednobiegunowy, modułowy ogranicznik przepięć N-PE
DEHNgap H M 255:	skoordynowany, jednobiegunowy, modułowy ogranicznik przepięć N-PE
DEHNgap Maxi 1 255 (FM):	skoordynowany, jednobiegunowy, ogranicznik przepięć N-PE do układu połączeń „3+1” z DEHNVenCI
DEHNgap Maxi 440 (FM):	skoordynowany, jednobiegunowy, ogranicznik przepięć N-PE do sieci o $U_C = 440$ V AC

Jednobiegunowe ograniczniki przepięć N-PE, jak DEHNgap M, DEHNgap Maxi, DEHNgap H M, mają za zadanie odprowadzić całkowity prąd piorunowy. Włączane są pomiędzy przewód neutralny a ochronny w sieci TT w układzie połączeń „3+1” stanowiącym w stanach awaryjnych bardziej bezpieczne rozwiązanie w sensie ochrony przed porażeniem i uszkodzeniami. To specjalne przeznaczenie spowodowało rozwój układów iskiernikowych w kierunku większej zdolności do odprowadzania prądów udarowych. Bezpieczne i wielokrotne odprowadzanie prądów 100 kA (10/350) spełnia najwyższe wymagania norm krajowych i międzynarodowych dotyczących ochrony odgromowej. Ograniczniki iskiernikowe N-PE (bez prądu upływu) nadają się do stosowania przed licznikiem zgodnie z dyrektywą VDEW.

Skoordynowany ogranicznik N-PE typu DEHNgap M i DEHNgap Maxi zajmują specjalne miejsce w tej grupie ze względu na niski napięciowy poziom ochrony, który pozwala na bezpośrednią koordynację z ogranicznikiem N-PE o nazwie DEHNgap S (typu 2). Nie jest tu wymagana żadna długość przewodów, nie są potrzebne dławiki. Ograniczniki w technice modułowej, jak DEHNgap M, DEHNgap Maxi i DEHNgap H M, mają wielofunkcyjne zaciski, co pozwala na jednoczesne przyłączanie przewodów i szyn grzebieniowych oraz łączenie z innymi aparatami w technice modułowej.

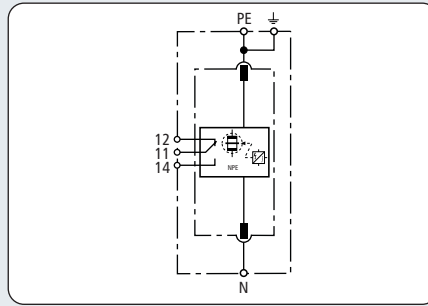
Najnowszy ogranicznik z tej grupy - DEHNgap M oferuje pełną funkcjonalność i bezpieczeństwo stosowania ze względu na m.in. skuteczny, działający mechanicznie, wskaźnik działania i uszkodzenia w połączeniu wysokim poziomem bezpieczeństwa jaki zapewnia układ ryglujących moduł podstawie ogranicznika. Takie wykonanie zabezpiecza przed uszkodzaniem w czasie transportu, jak również jest bezpieczne przy siłach elektrodynamicznych występujących przy odprowadzaniu prądu piorunowego.

Jednocześnie modułowe wykonanie jest odporne na drgania i wibracje, które mogą występować w pracujących instalacjach przemysłowych, np. przy transformatorze. Dodatkowo w razie konieczności można wymienić moduł ochronny bez użycia żadnych narzędzi. Aby uniemożliwić włączenie nieodpowiedniego modułu ochronnego (np. na inne napięcie) do podstawy w pracującej instalacji, zapewniono fabryczne mechaniczne blokady. Mechaniczne wskaźniki stanu nie powodują prądów upływu i dają natychmiast informację o stanie ogranicznika DEHNgap M. Oprócz tego wskaźnika, gdzie kolor zielony oznacza sprawny, a kolor czerwony - uszkodzony, możliwa jest zdalna sygnalizacja (FM). W funkcję zdalnej sygnalizacji są wyposażone DEHNgap M... FM. Polega ona na wykorzystaniu budowanego bezpotencjałowego zestyku przełącznego. Zestyki te zmieniają swoje położenie w chwili uszkodzenia ogranicznika. Można zatem wykorzystać parę styków zwiernych, tj. normalnie otwartych, lub parę styków rozwiernych, tj. normalnie zamkniętych.

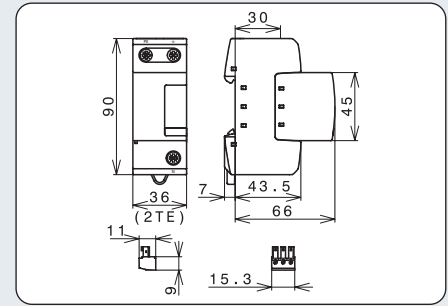


DEHNgap M 255 (FM)

Ograniczniki N-PE typu 1



Schemat połączeń DGP M 255 FM



Rysunek wymiarowy DGP M 255 FM

- na prąd piorunowy 100 kA (10/350)
- na całkowity odprowadzany prąd udarowy, specjalnie do stosowania w sieciach TT w układzie połączeń „3+1” i „1+1” wg PN-HD 60364-5-534 pomiędzy przewodem neutralnym N a ochronnym PE
- technologia iskiernikowa

Jednobiegunowy, z modułem wymiennym, skoordynowany ogranicznik przepięć N-PE do sieci o $U_C = 255$ V; opcjonalnie ze zdalną sygnalizacją stanu (bezpotencjałowy zestyk przelączny)

Typ	DGP M 255	DGP M 255 FM
Numer katalogowy	961 101	961 105
Ogranicznik przepięć wg normy PN-EN 61643-11	Typ 1	Typ 1
Największe trwałe napięcie pracy AC (U_C)	255 V (50 / 60 Hz)	255 V (50 / 60 Hz)
Prąd udarowy (10/350 μ s) (I_{imp})	100 kA	100 kA
Energia specyficzna (W/R)	2,50 MJ/Ohm	2,50 MJ/Ohm
Napięciowy poziom ochrony (U_P)	$\leq 1,5$ kV	$\leq 1,5$ kV
Zdolność gaszenia prądu następczego AC (I_{fi})	100 A _{eff}	100 A _{eff}
Czas zadziałania (t_A)	≤ 100 ns	≤ 100 ns
Przepięcie dorywcze (U_T) – cecha	1200 V / 200 ms – wytrzymały	1200 V / 200 ms – wytrzymały
Zakres temperatur pracy (połączenie równoległe) (T_{UP})	-40°C ... +80°C	-40°C ... +80°C
Zakres temperatur pracy (połączenie szeregowe) (T_{US})	-40°C ... +60°C	-40°C ... +60°C
Wskaźnik działania / uszkodzenia	zielony / czerwony	zielony / czerwony
Ilość portów	1	1
Przekroje przewodów (N, PE, \pm) (min.)	10 mm ² drut / linka	10 mm ² drut / linka
Przekroje przewodów (N, PE) (maks.)	50 mm ² wielodrutowo / 35 mm ² linka	50 mm ² wielodrutowo / 35 mm ² linka
Przekroje przewodów (\pm) (maks.)	35 mm ² wielodrutowo / 25 mm ² linka	35 mm ² wielodrutowo / 25 mm ² linka
Montaż	na szynie 35 mm wg EN 60715	na szynie 35 mm wg EN 60715
Materiał obudowy	Thermoplast, czerwony, UL 94 V-0	Thermoplast, czerwony, UL 94 V-0
Do stosowania	wewnątrz pomieszczeń	wewnątrz pomieszczeń
Stopień ochrony	IP 20	IP 20
Szerokość montażowa	2 moduły TE, DIN 43880	2 moduły TE, DIN 43880
Certyfikaty dodatkowe	VDE, KEMA, UL	VDE, KEMA, UL
Sygnalizacja stanu FM / typ zestyku	—	przelączny
Parametry obwodu sygnalizacji AC	—	250 V / 0,5 A
Parametry obwodu sygnalizacji DC	—	250 V / 0,1 A; 125 V / 0,2 A; 75 V / 0,5 A
Przekroje przewodów FM	—	maks. 1,5 mm ² drut / linka

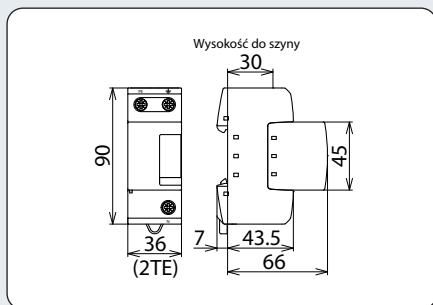
Akcesoria do DEHNgap

DGP M – 100 kA-N-PE- moduł ochronny iskiernikowy

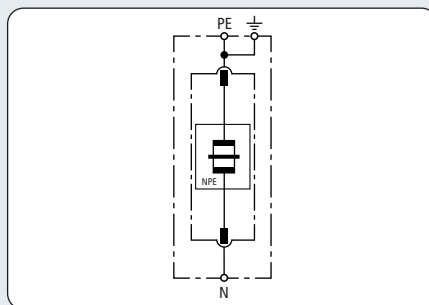
100 kA-N-PE- iskiernikowy moduł ochronny pasuje do do wszystkich modułowych DEHNgap M



Typ	DGP M MOD 255
Numer katalogowy	961 010
Największe trwałe napięcie pracy AC (U_C)	255 V



Rysunek wymiarowy DGP H M 255



Schemat połączeń DGP H M 255



- na prąd piorunowy 100 kA (10/350)
- na całkowity odprowadzany prąd udarowy, specjalnie do stosowania w sieciach TT w układzie połączeń „3+1” i „1+1” wg PN-HD 60364-5-534 pomiędzy przewodem neutralnym N a ochronnym PE
- technologia iskiernikowa

Jednobiegunowy, z modułem wymiennym, ogranicznik przepięć N-PE do sieci o $U_c = 255$ V

Typ	DGP H M 255
Numer katalogowy	961 102
Ogranicznik przepięć wg normy PN-EN 61643-11	Typ 1
Największe trwałe napięcie pracy AC (U_c)	255 V (50 / 60 Hz)
Prąd udarowy (10/350 μ s) (I_{imp})	100 kA
Energia specyficzna (W/R)	2,50 MJ/Ohm
Napięciowy poziom ochrony (U_p)	≤ 4 kV
Zdolność gaszenia prądu następczego AC (I_n)	100 A _{eff}
Czas zadziałania (t_A)	≤ 100 ns
Przepięcie dorywcze (U_T) – cecha	1200 V / 200 ms – wytrzymały
Zakres temperatur pracy (połączenie równoległe) (T_{Up})	-40°C ... +80°C
Zakres temperatur pracy (połączenie szeregowe) (T_{Us})	-40°C ... +60°C
Ilość portów	1
Przekroje przewodów min.	10 mm ² drut / linka
Przekroje przewodów maks.	50 mm ² wielodrutowo / 35 mm ² linka
Montaż	na szynie 35 mm wg EN 60715
Materiał obudowy	Thermoplast, czerwony, UL 94 V-0
Do stosowania	wewnątrz pomieszczeń
Stopień ochrony	IP 20
Szerokość montażowa	2 moduły TE, DIN 43880

Akcesoria do DEHNgap

DGP H M – 100 kA-N-PE - moduł ochronny iskiernikowy

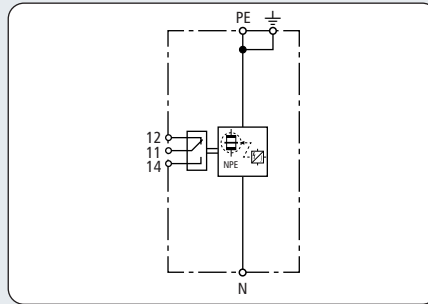
100 kA-N-PE: iskiernikowy moduł ochronny pasuje do ogranicznika DEHNgap H M



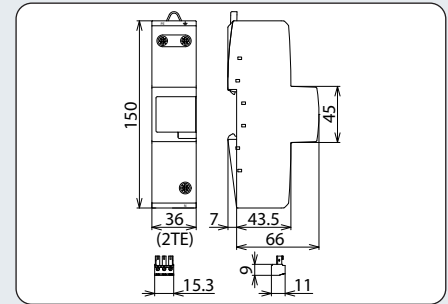
Typ	DGP MOD 255
Numer katalogowy	961 020
Największe trwałe napięcie pracy AC (U_c)	255 V

DEHNgap Maxi 1 255 (FM)

Ograniczniki N-PE typu 1



Schemat połączeń DGPM 1 255 FM

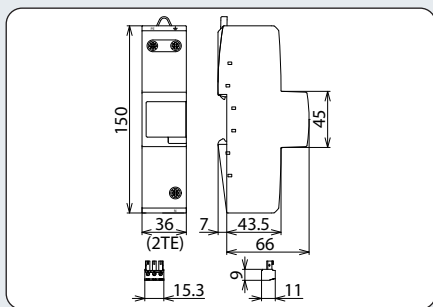


Rysunek wymiarowy DGPM 1 255 FM

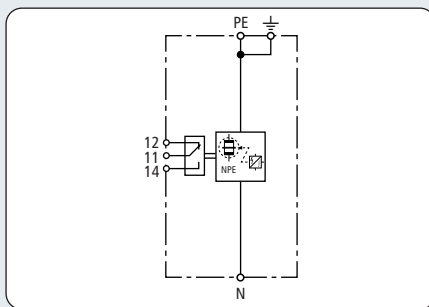
- na prąd piorunowy 100 kA (10/350 μ s)
- na całkowity odprowadzany prąd udarowy, specjalnie do stosowania w sieciach TT w układzie połączeń „3+1” i „1+1” z DEHNvenCI wg PN-HD 60364-5-534 pomiędzy przewodem neutralnym N a ochronnym PE
- technologia iskiernikowa

Skoordynowany, jednobiegunowy ogranicznik N-PE do sieci o $U_C = 255$ V; opcjonalnie ze zdalną sygnalizacją stanu (bezpotencjałowy zestyk przełączny).

Typ	DGPM 1 255	DGPM 1 255 FM
Numer katalogowy	961 180	961 185
Ogranicznik przepięć wg normy PN-EN 61643-11	Typ 1	Typ 1
Największe trwałe napięcie pracy AC (U_C)	255 V (50 / 60 Hz)	255 V (50 / 60 Hz)
Prąd udarowy (10/350 μ s) (I_{imp})	100 kA	100 kA
Energia specyficzna (W/R)	2,50 MJ/Ohm	2,50 MJ/Ohm
Napięciowy poziom ochrony (U_P)	$\leq 1,5$ kV	$\leq 1,5$ kV
Zdolność gaszenia prądu następczego AC (I_{fl})	100 A _{eff}	100 A _{eff}
Czas zadziałania (t_A)	≤ 100 ns	≤ 100 ns
Przepięcie dorywcze (U_T) – cecha	1200 V / 200 ms – wytrzymały	1200 V / 200 ms – wytrzymały
Zakres temperatur pracy (połączenie równoległe) (T_{UP})	-40°C ... +80°C	-40°C ... +80°C
Zakres temperatur pracy (połączenie szeregowe) (T_{US})	-40°C ... +60°C	-40°C ... +60°C
Wskaźnik działania / uszkodzenia	zielony / czerwony	zielony / czerwony
Ilość portów	1	1
Przekroje przewodów (N, PE, \perp) (min.)	10 mm ² drut / linka	10 mm ² drut / linka
Przekroje przewodów (N, PE) (maks.)	50 mm ² wielodrutowo / 35 mm ² linka	50 mm ² wielodrutowo / 35 mm ² linka
Przekroje przewodów (\perp) (maks.)	35 mm ² wielodrutowo / 25 mm ² linka	35 mm ² wielodrutowo / 25 mm ² linka
Montaż	na szynie 35 mm wg EN 60715	na szynie 35 mm wg EN 60715
Materiał obudowy	Thermoplast, czerwony, UL 94 V-0	Thermoplast, czerwony, UL 94 V-0
Do stosowania	wewnątrz pomieszczeń	wewnątrz pomieszczeń
Stopień ochrony	IP 20	IP 20
Szerokość montażowa	2 moduły TE, DIN 43880	2 moduły TE, DIN 43880
Sygnalizacja stanu FM / typ zestyku	—	przełączny
Parametry obwodu sygnalizacji AC	—	250 V / 0,5 A
Parametry obwodu sygnalizacji DC	—	250 V / 0,1 A; 125 V / 0,2 A; 75 V / 0,5 A
Przekroje przewodów FM	—	maks. 1,5 mm ² drut / linka



Rysunek wymiarowy DGPM 440



Schemat połączeń DGPM 440 FM



- na prąd piorunowy 100 kA (10/350)
- na całkowity odprowadzany prąd udarowy, specjalnie do stosowania w sieciach TT w układzie połączeń „3+1” i „1+1” wg PN-HD 60364-5-534 pomiędzy przewodem neutralnym N a ochronnym PE
- technologia iskernikowa

Skoordynowany, jednobiegunowy ogranicznik przepięć N-PE do sieci o $U_c = 440$ V; opcjonalnie ze zdalną sygnalizacją stanu (bezpotencjałowy zestyk przełączny)

Typ	DGPM 440	DGPM 440 FM
Numer katalogowy	961 160	961 165
Ogranicznik przepięć wg normy PN-EN 61643-11	Typ 1	Typ 1
Największe trwałe napięcie pracy AC (U_c)	440 V (50 / 60 Hz)	440 V (50 / 60 Hz)
Prąd udarowy (10/350 μ s) (I_{imp})	100 kA	100 kA
Energia specyficzna (W/R)	2,50 MJ/Ohm	2,50 MJ/Ohm
Napięciowy poziom ochrony (U_p)	$\leq 2,5$ kV	$\leq 2,5$ kV
Zdolność gaszenia prądu następczego AC (I_n)	100 A _{eff}	100 A _{eff}
Czas zadziałania (t_A)	≤ 100 ns	≤ 100 ns
Przepięcie dorywcze (U_T) – cecha	1200 V / 200 ms – wytrzymały	1200 V / 200 ms – wytrzymały
Zakres temperatur pracy (połączenie równoległe) (T_{Up})	-40°C ... +80°C	-40°C ... +80°C
Zakres temperatur pracy (połączenie szeregowe) (T_{Us})	-40°C ... +60°C	-40°C ... +60°C
Wskaźnik działania / uszkodzenia	zielony / czerwony	zielony / czerwony
Ilość portów	1	1
Przekroje przewodów (N, PE, \pm) (min.)	10 mm ² drut / linka	10 mm ² drut / linka
Przekroje przewodów (N, PE) (maks.)	50 mm ² wielodrutowo / 35 mm ² linka	50 mm ² wielodrutowo / 35 mm ² linka
Przekroje przewodów (\pm) (maks.)	35 mm ² wielodrutowo / 25 mm ² linka	35 mm ² wielodrutowo / 25 mm ² linka
Montaż	na szynie 35 mm wg EN 60715	na szynie 35 mm wg EN 60715
Materiał obudowy	Thermoplast, czerwony, UL 94 V-0	Thermoplast, czerwony, UL 94 V-0
Do stosowania	wewnątrz pomieszczeń	wewnątrz pomieszczeń
Stopień ochrony	IP 20	IP 20
Szerokość montażowa	2 moduły TE, DIN 43880	2 moduły TE, DIN 43880
Certyfikaty dodatkowe	UL	UL
Sygnalizacja stanu FM / typ zestyku	—	przełączny
Parametry obwodu sygnalizacji AC	—	250 V / 0,5 A
Parametry obwodu sygnalizacji DC	—	250 V / 0,1 A; 125 V / 0,2 A; 75 V / 0,5 A
Przekroje przewodów FM	—	maks. 1,5 mm ² drut / linka



Do ochrony instalacji niskiego napięcia przed przepięciami. Do stosowania zgodnie ze Strefową Koncepcją Ochrony Odgromowej jako przejście pomiędzy strefami $O_B - 1$ i wyżej.

- DEHNGuard M TNC ...: modułowe ograniczniki do sieci TNC
- DEHNGuard M TNS ...: modułowe ograniczniki do sieci TNS
- DEHNGuard M TT ...: modułowe ograniczniki do sieci TT i TNS (układ połączeń „3+1”)
- DEHNGuard M TN ...: modułowe ograniczniki do sieci jednofazowej TN
- DEHNGuard M TT 2P ...: modułowe ograniczniki do sieci jednofazowej TT i TN (układ połączeń „1+1”)
- DEHNGuard M WE ...: modułowe ograniczniki specjalnie do instalacji w elektrowniach wiatrowych
- DEHNGuard M ... FM: w wykonaniu ze zdalną sygnalizacją uszkodzenia (bezpociągowy zestyk przełączny)

Nowa grupa modułowych ograniczników przepięć DEHNGuard M ... z Czerwonej / Serii łączy w sobie bezpieczeństwo i funkcjonalność. Sprawdzone układy ochronne z warystorem z tlenku cynku w połączeniu z podwójnym skutecznym układem kontrolno-odłączającym „Thermo-Dynamik-Control” stanowi o renomie technologii DEHNGuard.

Nie tylko pewna ochrona przed przepięciami, ale również bezpieczeństwo użytkownika ogranicznika są centralnym punktem i cechą ograniczników DEHNGuard modular. Już samo oznaczenie produktu znacznie ułatwia właściwy dobór i zastosowanie, a duży nacisk położony na wysokie wymagania bezpieczeństwa powoduje, że urządzenie ma dodatkowo bezpieczny rygiel. Moduł zatrzaskuje się w podstawie i jest blokowany. Zabezpiecza to moduł przed wstrząsami w czasie transportu i przy niedopuszczalnie dużych udarach odprowadzonych przez ogranicznik. Wymiana modułu jest jednak łatwa i bez użycia narzędzi. Taki komfortowy efekt uzyskano stosując rygle w module. Ponadto, w każdym module zastosowano blokady mechaniczne przed wsunięciem nieodpowiedniego modułu ochronnego lub wsunięciem w nieodpowiednie miejsce.

Podwójna kontrola zapewniona przez układ „Thermo-Dynamik-Control” nie jest zbudowana tylko w oparciu o obowiązujące przedmiotowe normy krajowe i międzynarodowe, ale jest oparta na kilkudziesięcioletnim doświadczeniu stosowania ograniczników przepięć w różnych krajach i uwzględnia wiele możliwych sytuacji występujących w praktyce, a które mogą doprowadzić do uszkodzenia ogranicznika. Jak przy wszystkich ogranicznikach z układem „Thermo-Dynamik-Control”, układ reaguje na temperaturę powierzchni warystora, a także na przeciążenie prądem udarowym.

- kompletny, gotowy do podłączenia do danej sieci, z modułami wymiennymi
- energetycznie skoordynowany z innymi produktami Czerwonej / Serii
- wysoka wytrzymałość udarowa warystorów z tlenku cynku i iskierników
- wysoki poziom bezpieczeństwa dzięki urządzeniu kontrolno-odłączającemu „Thermo-Dynamik-Control”
- łatwa wymiana modułu bez narzędzi, moduł z klawiszami i rygłem blokującym
- potwierdzona odporność na wstrząsy i wibracje wg normy PN-EN 60068-2

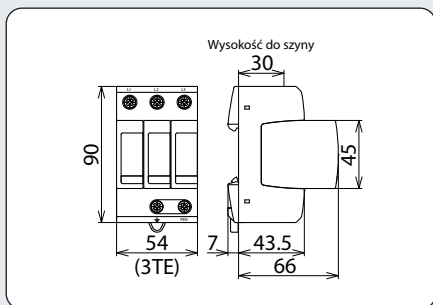
Stan każdego modułu ogranicznika sygnalizowany jest w okienku kontrolnym kolorem zielonym (sprawny) i czerwonym (uszkodzony). Obok standardowego optycznego wskaźnika uszkodzenia, ograniczniki z grupy DEHNGuard M ... FM umożliwiają zdalną sygnalizację uszkodzenia przez złączkę z trzema stykami. Te trzy styki tworzą dwie pary zestyków wykonanych jako przełączne bezpotencjałowe, co pozwala wykorzystać albo zestyk zwierny (normalnie otwarty), albo zestyk rozwierny (normalnie zamknięty). Ograniczniki z grupy DEHNGuard M wyposażone są w wielofunkcyjne zaciski w standardowej szerokości 1 modułu oraz służą do podłączania przewodów i szyn grzebieniowych jednocześnie, co pozwala na łączenie za pomocą szyn z sąsiednimi aparatami.

Jednym z zastosowań jest możliwość podłączenia w optymalnym układzie V zgodnie z normą PN-HD 60634-5-534 i stosownie do zaleceń VdS 2031.

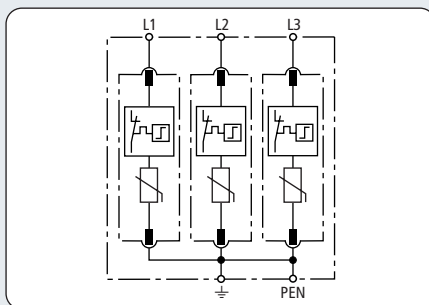


Ograniczniki przepięć typu 2

DEHNguard M TNC ...



Rysunek wymiarowy DG M TNC ...



Schemat połączeń DG M TNC ...



- kompletny, gotowy do podłączenia do danej sieci, z modułami wymiennymi
- wysoka wytrzymałość udarowa warystorów z tlenku cynku i iskierników
- wysoki poziom bezpieczeństwa dzięki "Thermo-Dynamik-Control"

Modułowe ograniczniki do sieci TNC

Typ	DG M TNC 150	DG M TNC 275	DG M TNC 385	DG M TNC 440
Numer katalogowy	952 313	952 300	952 314	952 303
Ogranicznik przepięć wg PN-EN 61643-11	Typ 2	Typ 2	Typ 2	Typ 2
Napięcie znamionowe AC (U_N)	120 / 240 V (50 / 60 Hz)	230 / 400 V (50 / 60 Hz)	230 / 400 V (50 / 60 Hz)	400 / 690 V (50 / 60 Hz)
Najw. napięcie trwałej pracy AC (U_C)	150 V (50 / 60 Hz)	275 V (50 / 60 Hz)	385 V (50 / 60 Hz)	440 V (50 / 60 Hz)
Znamionowy prąd wyładowczy (8/20 μ s) (I_n)	15 kA	20 kA	20 kA	20 kA
Maksymalny prąd wyładowczy (8/20 μ s) (I_{max})	40 kA	40 kA	40 kA	40 kA
Napięciowy poziom ochrony (U_p)	$\leq 0,7$ kV	$\leq 1,5$ kV	$\leq 1,75$ kV	≤ 2 kV
Napięcie obniżone przy 5 kA (U_{res})	$\leq 0,55$ kV	≤ 1 kV	$\leq 1,35$ kV	$\leq 1,7$ kV
Czas zadziałania (t_A)	≤ 25 ns	≤ 25 ns	≤ 25 ns	≤ 25 ns
Maksymalny bezpiecznik dodatkowy	125 A gL/gG	125 A gL/gG	125 A gL/gG	125 A gL/gG
Wytrzymałość zwarciova przy maks. bezpieczniku (I_{SCCR})	50 kA _{eff}	50 kA _{eff}	25 kA _{eff}	25 kA _{eff}
Przepięcie dorywcze (U_T) – cecha	175 V / 5 sekund – odporny	335 V / 5 sekund – odporny	385 V / 5 sekund – odporny	580 V / 5 sekund – odporny
Przepięcie dorywcze (U_T) – cecha	230 V / 120 minut – bezp. uszkodzenie	440 V / 120 minut – bezp. uszkodzenie	440 V / 120 minut – odporny	765 V / 120 minut – bezp. uszkodzenie
Zakres temperatur pracy (T_U)	-40°C ... +80°C	-40°C ... +80°C	-40°C ... +80°C	-40°C ... +80°C
Wskaźnik działania / uszkodzenia	zielony / czerwony	zielony / czerwony	zielony / czerwony	zielony / czerwony
Ilość portów	1	1	1	1
Przekroje przewodów (min.)	1,5 mm ² drut / linka			
Przekroje przewodów (maks.)	35 mm ² wielodrutowo / 25 mm ² linka			
Montaż	na szynie 35 mm wg EN 60715			
Materiał obudowy	Thermoplast, czerwony, UL 94 V-0			
Do stosowania	wewnątrz	wewnątrz	wewnątrz	wewnątrz
Stopień ochrony	IP 20	IP 20	IP 20	IP 20
Szerokość montażowa	3 moduły TE, DIN 43880	3 moduły TE, DIN 43880	3 moduły TE, DIN 43880	3 moduły TE, DIN 43880
Certyfikaty dodatkowe	KEMA, UL	KEMA, VDE, UL, VdS	KEMA, UL	KEMA, UL, VdS

Akcesoria do DEHNguard® modular

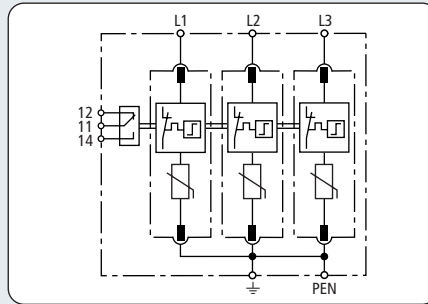
Moduł warystorowy

Moduł warystorowy do DEHNguard M ...
i DEHNguard S ...

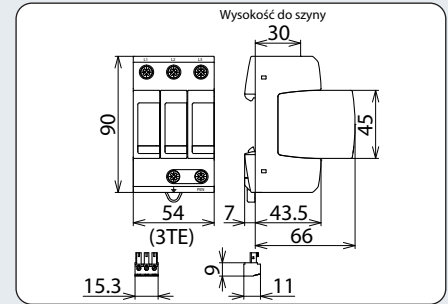
Typ DG MOD ...	150	275	385	440
Nr kat.	952 012	952 010	952 014	952 015
Największe napięcie trwałej pracy AC (U_C)	150 V	275 V	385 V	440 V



Ograniczniki typu 2



Schemat połączeń DG M TNC ... FM



Rysunek wymiarowy DG M TNC ... FM

- kompletny, gotowy do podłączenia do danej sieci, z modułami wymiennym
- wysoka wytrzymałość udarowa warystorów z tlenku cynku i iskierników
- wysoki poziom bezpieczeństwa dzięki „Thermo-Dynamik-Control”

Modułowe ograniczniki do sieci TNC; ze zdalną sygnalizacją uszkodzenia (bezpociąłowy zestyk przełączny)

Typ	DG M TNC 150 FM	DG M TNC 275 FM	DG M TNC 385 FM	DG M TNC 440 FM
Numer katalogowy	952 318	952 305	952 319	952 308
Ogranicznik przepięć wg PN-EN 61643-11	Typ 2	Typ 2	Typ 2	Typ 2
Napięcie znamionowe AC (U_{In})	120 / 240 V (50 / 60 Hz)	230 / 400 V (50 / 60 Hz)	230 / 400 V (50 / 60 Hz)	400 / 690 V (50 / 60 Hz)
Najw. napięcie trwałej pracy AC (U_c)	150 V (50 / 60 Hz)	275 V (50 / 60 Hz)	385 V (50 / 60 Hz)	440 V (50 / 60 Hz)
Znamionowy prąd wyładowczy (8/20 μ s) (I_n)	15 kA	20 kA	20 kA	20 kA
Maksymalny prąd wyładowczy (8/20 μ s) (I_{max})	40 kA	40 kA	40 kA	40 kA
Napięciowy poziom ochrony (U_p)	$\leq 0,7$ kV	$\leq 1,5$ kV	$\leq 1,75$ kV	≤ 2 kV
Napięcie obniżone przy 5 kA (U_{res})	$\leq 0,55$ kV	≤ 1 kV	$\leq 1,35$ kV	$\leq 1,7$ kV
Czas zadziałania (t_a)	≤ 25 ns	≤ 25 ns	≤ 25 ns	≤ 25 ns
Maksymalny bezpiecznik dodatkowy	125 A gL/gG	125 A gL/gG	125 A gL/gG	125 A gL/gG
Wytrzymałość zwarcia przy maks. bezpieczniku (I_{SCCR})	50 kA _{eff}	50 kA _{eff}	25 kA _{eff}	25 kA _{eff}
Przepięcie dorywcze (U_T) – cecha	175 V / 5 sekund – odporny	335 V / 5 sekund – odporny	385 V / 5 sekund – odporny	580 V / 5 sekund – odporny
Przepięcie dorywcze (U_T) – cecha	230 V / 120 minut – bezp. uszkodzenie	440 V / 120 minut – bezp. uszkodzenie	440 V / 120 minut – odporny	765 V / 120 minut – bezp. uszkodzenie
Zakres temperatur pracy (T_U)	-40°C ... +80°C	-40°C ... +80°C	-40°C ... +80°C	-40°C ... +80°C
Wskaźnik działania / uszkodzenia	zielony / czerwony	zielony / czerwony	zielony / czerwony	zielony / czerwony
Ilość portów	1	1	1	1
Przekroje przewodów (min.)	1,5 mm ² drut / linka			
Przekroje przewodów (maks.)	35 mm ² wielodrutowo / 25 mm ² linka			
Montaż	na szynie 35 mm wg EN 60715			
Materiał obudowy	Thermoplast, czerwony, UL 94 V-0			
Do stosowania	wewnątrz	wewnątrz	wewnątrz	wewnątrz
Stopień ochrony	IP 20	IP 20	IP 20	IP 20
Szerokość montażowa	3 moduły TE, DIN 43880	3 moduły TE, DIN 43880	3 moduły TE, DIN 43880	3 moduły TE, DIN 43880
Certyfikaty dodatkowe	KEMA, UL	KEMA, VDE, UL, VdS	KEMA, UL	KEMA, UL, VdS
Sygnalizacja uszkodzenia FM / typ zestyku	przełączny	przełączny	przełączny	przełączny
Parametry obwodu sygnalizacji AC	250 V / 0,5 A	250 V / 0,5 A	250 V / 0,5 A	250 V / 0,5 A
Parametry obwodu sygnalizacji DC	250 V / 0,1 A; 125 V / 0,2 A; 75 V / 0,5 A			
Przekroje przewodów sygnalizacji FM	maks. 1,5 mm ² drut / linka			

Akcesoria do DEHNGuard® modular

Moduł warystorowy

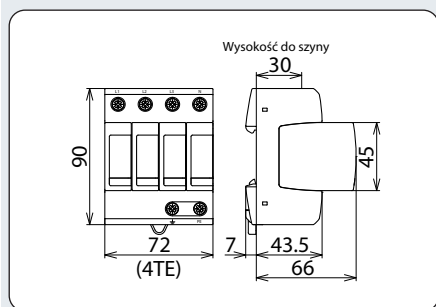
Moduł warystorowy do DEHNGuard M ... i DEHNGuard S ...



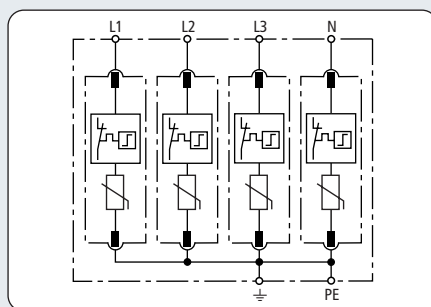
Typ DG MOD ...	150	275	385	440
Nr kat.	952 012	952 010	952 014	952 015
Największe napięcie trwałej pracy AC (U_c)	150 V	275 V	385 V	440 V

Ograniczniki przepięć typu 2

DEHNguard M TNS ...



Rysunek wymiarowy DG M TNS ...



Schemat połączeń DG M TNS ...



- kompletny, gotowy do podłączenia do danej sieci, z modułami wymiennym
- wysoka wytrzymałość uderowa warystorów z tlenku cynku i iskierników
- wysoki poziom bezpieczeństwa dzięki „Thermo-Dynamik-Control”

Modułowe ograniczniki do sieci TNS

Typ	DG M TNS 150	DG M TNS 275	DG M TNS 385
Numer katalogowy	952 403	952 400	952 404
Ogranicznik przepięć wg normy PN-EN 61643-11	Typ 2	Typ 2	Typ 2
Napięcie znamionowe AC (U_N)	120 / 240 V (50 / 60 Hz)	230 / 400 V (50 / 60 Hz)	230 / 400 V (50 / 60 Hz)
Największe napięcie trwałej pracy AC (U_C)	150 V (50 / 60 Hz)	275 V (50 / 60 Hz)	385 V (50 / 60 Hz)
Znamionowy prąd wyładowczy (8/20 μ s) (I_n)	15 kA	20 kA	20 kA
Maksymalny prąd wyładowczy (8/20 μ s) (I_{max})	40 kA	40 kA	40 kA
Napięciowy poziom ochrony (U_p)	$\leq 0,7$ kV	$\leq 1,5$ kV	$\leq 1,75$ kV
Napięcie obniżone przy 5 kA (U_{res})	$\leq 0,55$ kV	≤ 1 kV	$\leq 1,35$ kV
Czas zadziałania (t_A)	≤ 25 ns	≤ 25 ns	≤ 25 ns
Maksymalny bezpiecznik dodatkowy	125 A gL/gG	125 A gL/gG	125 A gL/gG
Wytrzymałość zwarciova przy maks. bezpieczniku (I_{SCCR})	50 kA _{eff}	50 kA _{eff}	25 kA _{eff}
Przepięcie dorywcze (U_1) – cecha	175 V / 5 sekund – odporny	335 V / 5 sekund – odporny	385 V / 5 sekund – odporny
Przepięcie dorywcze (U_1) – cecha	230 V / 120 minut – bezp. uszkodzenie	440 V / 120 minut – bezp. uszkodzenie	440 V / 120 minut – odporny
Zakres temperatur pracy (T_U)	-40°C ... +80°C	-40°C ... +80°C	-40°C ... +80°C
Wskaźnik działania / uszkodzenia	zielony / czerwony	zielony / czerwony	zielony / czerwony
Ilość portów	1	1	1
Przekroje przewodów (min.)	1,5 mm ² drut / linka	1,5 mm ² drut / linka	1,5 mm ² drut / linka
Przekroje przewodów (maks.)	35 mm ² wielodrutowo / 25 mm ² linka	35 mm ² wielodrutowo / 25 mm ² linka	35 mm ² wielodrutowo / 25 mm ² linka
Montaż	na szynie 35 mm wg EN 60715	na szynie 35 mm wg EN 60715	na szynie 35 mm wg EN 60715
Materiał obudowy	Thermoplast, czerwony, UL 94 V-0	Thermoplast, czerwony, UL 94 V-0	Thermoplast, czerwony, UL 94 V-0
Do stosowania	wewnątrz	wewnątrz	wewnątrz
Stopień ochrony	IP 20	IP 20	IP 20
Szerokość montażowa	4 moduły TE, DIN 43880	4 moduły TE, DIN 43880	4 moduły TE, DIN 43880
Certyfikaty dodatkowe	KEMA, UL	KEMA, VDE, UL, VdS	KEMA, UL

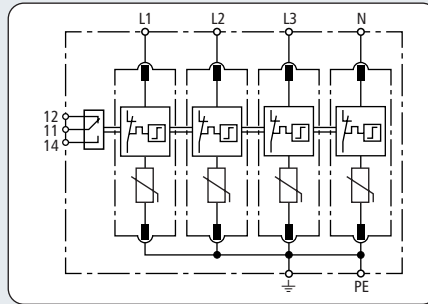
Akcesoria do DEHNguard® modular

Moduł warystorowy

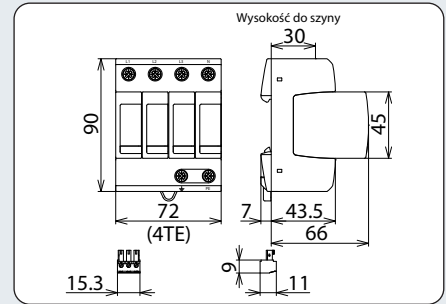
Moduł warystorowy do DEHNguard M ... i DEHNguard S ...

Typ DG MOD ...	150	275	385
Nr kat.	952 012	952 010	952 014
Największe napięcie trwałej pracy AC (U_C)	150 V	275 V	385 V





Schemat połączeń DG M TNS ... FM



Rysunek wymiarowy DG M TNS ... FM

- kompletny, gotowy do podłączenia do danej sieci, z modułami wymiennym
- wysoka wytrzymałość uderowa warystorów z tlenku cynku i iskierników
- wysoki poziom bezpieczeństwa dzięki „Thermo-Dynamik-Control”

Modułowe ograniczniki do sieci TNS; ze zdalną sygnalizacją uszkodzenia (bezpotencjałowy zestawik przełączny)

Typ	DG M TNS 150 FM	DG M TNS 275 FM	DG M TNS 385 FM
Numer katalogowy	952 408	952 405	952 409
Ogranicznik przepięć wg normy PN-EN 61643-11	Typ 2	Typ 2	Typ 2
Napięcie znamionowe AC (U_N)	120 / 240 V (50 / 60 Hz)	230 / 400 V (50 / 60 Hz)	230 / 400 V (50 / 60 Hz)
Największe napięcie trwałej pracy AC (U_C)	150 V (50 / 60 Hz)	275 V (50 / 60 Hz)	385 V (50 / 60 Hz)
Znamionowy prąd wyładowczy (8/20 μ s) (I_n)	15 kA	20 kA	20 kA
Maksymalny prąd wyładowczy (8/20 μ s) (I_{max})	40 kA	40 kA	40 kA
Napięciowy poziom ochrony (U_p)	$\leq 0,7$ kV	$\leq 1,5$ kV	$\leq 1,75$ kV
Napięcie obniżone przy 5 kA (U_{res})	$\leq 0,55$ kV	≤ 1 kV	$\leq 1,35$ kV
Czas zadziałania (t_a)	≤ 25 ns	≤ 25 ns	≤ 25 ns
Maksymalny bezpiecznik dodatkowy	125 A gL/gG	125 A gL/gG	125 A gL/gG
Wytrzymałość zwarcia przy maks. bezpieczniku (I_{SCCR})	50 kA _{eff}	50 kA _{eff}	25 kA _{eff}
Przepięcie dorywcze (U_T) – cecha	175 V / 5 sekund – odporny	335 V / 5 sekund – odporny	385 V / 5 sekund – odporny
Przepięcie dorywcze (U_T) – cecha	230 V / 120 minut – bezp. uszkodzenie	440 V / 120 minut – bezp. uszkodzenie	440 V / 120 minut – odporny
Zakres temperatur pracy (T_U)	-40°C ... +80°C	-40°C ... +80°C	-40°C ... +80°C
Wskaźnik działania / uszkodzenia	zielony / czerwony	zielony / czerwony	zielony / czerwony
Ilość portów	1	1	1
Przekroje przewodów (min.)	1,5 mm ² drut / linka	1,5 mm ² drut / linka	1,5 mm ² drut / linka
Przekroje przewodów (maks.)	35 mm ² wielodrutowo / 25 mm ² linka	35 mm ² wielodrutowo / 25 mm ² linka	35 mm ² wielodrutowo / 25 mm ² linka
Montaż	na szynie 35 mm wg EN 60715	na szynie 35 mm wg EN 60715	na szynie 35 mm wg EN 60715
Materiał obudowy	Thermoplast, czerwony, UL 94 V-0	Thermoplast, czerwony, UL 94 V-0	Thermoplast, czerwony, UL 94 V-0
Do stosowania	wewnątrz	wewnątrz	wewnątrz
Stopień ochrony	IP 20	IP 20	IP 20
Szerokość montażowa	4 moduły TE, DIN 43880	4 moduły TE, DIN 43880	4 moduły TE, DIN 43880
Certyfikaty dodatkowe	KEMA, UL	KEMA, VDE, UL, VdS	KEMA, UL
Sygnalizacja uszkodzenia FM / typ zestawu	przełączny	przełączny	przełączny
Parametry obwodu sygnalizacji AC	250 V / 0,5 A	250 V / 0,5 A	250 V / 0,5 A
Parametry obwodu sygnalizacji DC	250 V / 0,1 A; 125 V / 0,2 A; 75 V / 0,5 A	250 V / 0,1 A; 125 V / 0,2 A; 75 V / 0,5 A	250 V / 0,1 A; 125 V / 0,2 A; 75 V / 0,5 A
Przekroje przewodów sygnalizacji FM	maks. 1,5 mm ² drut / linka	maks. 1,5 mm ² drut / linka	maks. 1,5 mm ² drut / linka

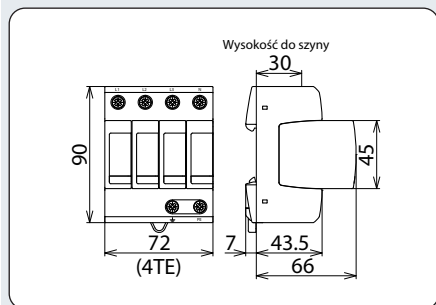
Akcesoria do DEHNGuard® modular

Moduł warystorowy

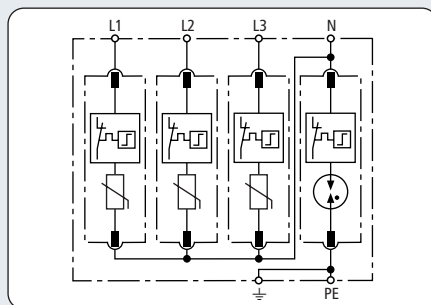
Moduł warystorowy do DEHNGuard M ... i DEHNGuard S ...



Typ DG MOD ...	150	275	385
Nr kat.	952 012	952 010	952 014
Największe napięcie trwałej pracy AC (U_C)	150 V	275 V	385 V



Rysunek wymiarowy DG M TT ...



Schemat połączeń DG M TT ...



- kompletny, gotowy do podłączenia do danej sieci, z modułami wymiennym
- wysoka wytrzymałość udarowa warystorów z tlenku cynku i iskierników
- wysoki poziom bezpieczeństwa dzięki „Thermo-Dynamik-Control”

Modułowe ograniczniki do sieci TT i TNS (układ połączeń „3+1”)

Typ	DG M TT 150	DG M TT 275	DG M TT 320	DG M TT 385
Numer katalogowy	952 323	952 310	952 320	952 311
Ogranicznik przepięć wg PN-EN 61643-11	Typ 2	Typ 2	Typ 2	Typ 2
Napięcie znamionowe AC (U_N)	120 / 240 V (50 / 60 Hz)	230 / 400 V (50 / 60 Hz)	230 / 400 V (50 / 60 Hz)	230 / 400 V (50 / 60 Hz)
Najw. napięcie trwałej pracy AC [L-N] (U_C)	150 V (50 / 60 Hz)	275 V (50 / 60 Hz)	320 V (50 / 60 Hz)	385 V (50 / 60 Hz)
Najw. napięcie trwałej pracy AC [N-PE] (U_C)	255 V (50 / 60 Hz)	255 V (50 / 60 Hz)	255 V (50 / 60 Hz)	255 V (50 / 60 Hz)
Znamionowy prąd wyładowczy (8/20 μ s) (I_n)	15 kA	20 kA	20 kA	20 kA
Maksymalny prąd wyładowczy (8/20 μ s) (I_{max})	40 kA	40 kA	40 kA	40 kA
Prąd udarowy (10/350 μ s) [N-PE] (I_{imp})	12 kA	12 kA	12 kA	12 kA
Napięciowy poziom ochrony [L-N] (U_P)	$\leq 0,7$ kV	$\leq 1,5$ kV	$\leq 1,5$ kV	$\leq 1,75$ kV
Napięcie obniżone [L-N] przy 5 kA (U_{res})	$\leq 0,55$ kV	≤ 1 kV	$\leq 1,2$ kV	$\leq 1,35$ kV
Napięciowy poziom ochrony [N-PE] (U_P)	$\leq 1,5$ kV	$\leq 1,5$ kV	$\leq 1,5$ kV	$\leq 1,5$ kV
Zdolność gaszenia prądu następczego [N-PE] (I_{fi})	100 A _{eff}	100 A _{eff}	100 A _{eff}	100 A _{eff}
Czas zadziałania [L-N] (t_A)	≤ 25 ns	≤ 25 ns	≤ 25 ns	≤ 25 ns
Czas zadziałania [N-PE] (t_A)	≤ 100 ns	≤ 100 ns	≤ 100 ns	≤ 100 ns
Maksymalny bezpiecznik dodatkowy	125 A gL/gG	125 A gL/gG	125 A gL/gG	125 A gL/gG
Wytrzymałość zwarcioowa przy maks. bezpieczniku (I_{SCCR})	50 kA _{eff}	50 kA _{eff}	25 kA _{eff}	25 kA _{eff}
Przepięcie dorywcze [L-N] (U_T) – cecha	175 V / 5 sekund – odporny	335 V / 5 sekund – odporny	335 V / 5 sekund – odporny	385 V / 5 sekund – odporny
Przepięcie dorywcze [L-N] (U_T) – cecha	230 V / 120 minut – bezp. uszkodzenie	440 V / 120 minut – bezp. uszkodzenie	440 V / 120 minut – bezp. uszkodzenie	440 V / 120 minut – odporny
Przepięcie dorywcze [N-PE] (U_T) – cecha	1200 V / 200 ms – odporny	1200 V / 200 ms – odporny	1200 V / 200 ms – odporny	1200 V / 200 ms – odporny
Zakres temperatur pracy (T_U)	-40°C ... +80°C	-40°C ... +80°C	-40°C ... +80°C	-40°C ... +80°C
Wskaźnik działania / uszkodzenia	zielony / czerwony	zielony / czerwony	zielony / czerwony	zielony / czerwony
Ilość portów	1	1	1	1
Przekroje przewodów (min.)	1,5 mm ² drut / linka			
Przekroje przewodów (maks.)	35 mm ² wielodrutowo / 25 mm ² linka			
Montaż	na szynie 35 mm wg EN 60715			
Materiał obudowy	Thermoplast, czerwony, UL 94 V-0			
Do stosowania	wewnątrz	wewnątrz	wewnątrz	wewnątrz
Stopień ochrony	IP 20	IP 20	IP 20	IP 20
Szerokość montażowa	4 moduły TE, DIN 43880	4 moduły TE, DIN 43880	4 moduły TE, DIN 43880	4 moduły TE, DIN 43880
Certyfikaty dodatkowe	—	KEMA, VDE, UL, VdS	KEMA	KEMA, UL

Akcesoria do DEHNGuard® modular

Moduł iskiernikowy N-PE do DEHNGuard M TT ...

Moduł iskiernikowy N-PE do dwu- i czterobiegunowego DEHNGuard DG M TT ...

Typ	DG MOD NPE
Numer katalogowy	952 050
Najw. napięcie trwałej pracy AC (U_C)	255 V



Akcesoria do DEHNGuard® modular

Moduł warystorowy

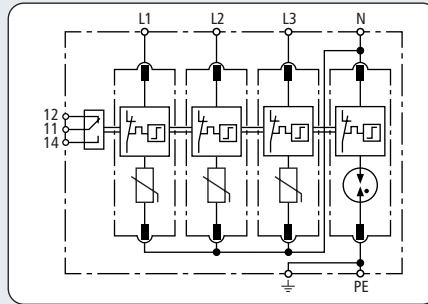
Moduł warystorowy do DEHNGuard M ... i DEHNGuard S ...

Typ DG MOD ...	150	275	320	385
Nr kat.	952 012	952 010	952 013	952 014
Największe napięcie trwałej pracy AC (U_C)	150 V	275 V	320 V	385 V

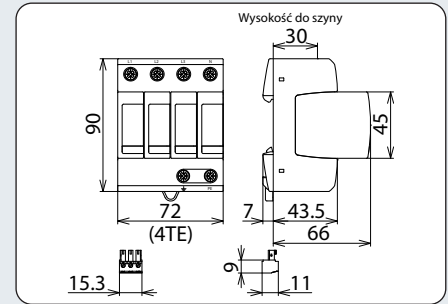


DEHNguard M TT ... FM

Ograniczniki przepięć typu 2



Schemat połączeń DG M TT ... FM



Rysunek wymiarowy DG M TT ... FM

- kompletny, gotowy do podłączenia do danej sieci, z modułami wymiennym
- wysoka wytrzymałość udarowa warystorów z tlenku cynku i iskierników
- wysoki poziom bezpieczeństwa dzięki „Thermo-Dynamik-Control”

Modułowe ograniczniki do sieci TT i TNS (układ połączeń „3+1”); ze zdalną sygnalizacją uszkodzenia (bezpotencjałowy zestyk przełączny)

Typ	DG M TT 150 FM	DG M TT 275 FM	DG M TT 320 FM	DG M TT 385 FM
Numer katalogowy	952 328	952 315	952 325	952 316
Ogranicznik przepięć wg PN-EN 61643-11	Typ 2	Typ 2	Typ 2	Typ 2
Napięcie znamionowe AC (U _n)	120 / 240 V (50 / 60 Hz)	230 / 400 V (50 / 60 Hz)	230 / 400 V (50 / 60 Hz)	230 / 400 V (50 / 60 Hz)
Najw. napięcie trwałej pracy AC [L-N] (U _c)	150 V (50 / 60 Hz)	275 V (50 / 60 Hz)	320 V (50 / 60 Hz)	385 V (50 / 60 Hz)
Najw. napięcie trwałej pracy AC [N-PE] (U _c)	255 V (50 / 60 Hz)	255 V (50 / 60 Hz)	255 V (50 / 60 Hz)	255 V (50 / 60 Hz)
Znamionowy prąd wyładowczy (8/20 μs) (I _n)	15 kA	20 kA	20 kA	20 kA
Maksymalny prąd wyładowczy (8/20 μs) (I _{max})	40 kA	40 kA	40 kA	40 kA
Prąd udarowy (10/350 μs) [N-PE] (I _{imp})	12 kA	12 kA	12 kA	12 kA
Napięciowy poziom ochrony [L-N] (U _p)	≤ 0,7 kV	≤ 1,5 kV	≤ 1,5 kV	≤ 1,75 kV
Napięcie obniżone [L-N] przy 5 kA (U _{res})	≤ 0,55 kV	≤ 1 kV	≤ 1,2 kV	≤ 1,35 kV
Napięciowy poziom ochrony [N-PE] (U _p)	≤ 1,5 kV	≤ 1,5 kV	≤ 1,5 kV	≤ 1,5 kV
Zdolność gaszenia prądu następczego [N-PE] (I _{fl})	100 A _{eff}	100 A _{eff}	100 A _{eff}	100 A _{eff}
Czas zadziałania [L-N] (t _Δ)	≤ 25 ns	≤ 25 ns	≤ 25 ns	≤ 25 ns
Czas zadziałania [N-PE] (t _Δ)	≤ 100 ns	≤ 100 ns	≤ 100 ns	≤ 100 ns
Maksymalny bezpiecznik dodatkowy	125 A gL/gG	125 A gL/gG	125 A gL/gG	125 A gL/gG
Wytrzymałość zwarcia przy maks. bezpieczniku (I _{scCR})	50 kA _{eff}	50 kA _{eff}	25 kA _{eff}	25 kA _{eff}
Przepięcie dorywcze [L-N] (U _T) – cecha	175 V / 5 sekund – odporny	335 V / 5 sekund – odporny	335 V / 5 sekund – odporny	385 V / 5 sekund – odporny
Przepięcie dorywcze [L-N] (U _T) – cecha	230 V / 120 minut – bezp. uszkodzenie	440 V / 120 minut – bezp. uszkodzenie	440 V / 120 minut – bezp. uszkodzenie	440 V / 120 minut – odporny
Przepięcie dorywcze [N-PE] (U _T) – cecha	1200 V / 200 ms – odporny	1200 V / 200 ms – odporny	1200 V / 200 ms – odporny	1200 V / 200 ms – odporny
Zakres temperatur pracy (T _U)	-40°C ... +80°C	-40°C ... +80°C	-40°C ... +80°C	-40°C ... +80°C
Wskaźnik działania / uszkodzenia	zielony / czerwony	zielony / czerwony	zielony / czerwony	zielony / czerwony
Ilość portów	1	1	1	1
Przekroje przewodów (min.)	1,5 mm ² drut / linka			
Przekroje przewodów (maks.)	35 mm ² wielodrutowo / 25 mm ² linka			
Montaż	na szynie 35 mm wg EN 60715			
Materiał obudowy	Thermoplast, czerwony, UL 94 V-0			
Do stosowania	wewnątrz	wewnątrz	wewnątrz	wewnątrz
Stopień ochrony	IP 20	IP 20	IP 20	IP 20
Szerokość montażowa	4 moduły TE, DIN 43880	4 moduły TE, DIN 43880	4 moduły TE, DIN 43880	4 moduły TE, DIN 43880
Certyfikaty dodatkowe	—	KEMA, VDE, UL, VdS	KEMA	KEMA, UL
Sygnalizacja uszkodzenia FM / typ zestyku	przełączny	przełączny	przełączny	przełączny
Parametry obwodu sygnalizacji AC	250 V / 0,5 A	250 V / 0,5 A	250 V / 0,5 A	250 V / 0,5 A
Parametry obwodu sygnalizacji DC	250 V / 0,1 A; 125 V / 0,2 A; 75 V / 0,5 A			
Przekroje przewodów sygnalizacji FM	maks. 1,5 mm ² drut / linka			

Akcesoria do DEHNguard® modular

Moduł warystorowy

Moduł warystorowy do DEHNguard M ... i DEHNguard S ...



Typ DG MOD ...	150	275	320	385
Nr kat.	952 012	952 010	952 013	952 014
Największe napięcie trwałej pracy AC (U _c)	150 V	275 V	320 V	385 V

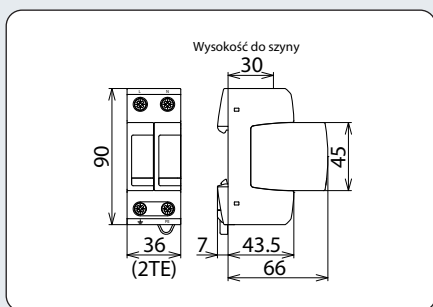
Akcesoria do DEHNguard® modular

Moduł iskiernikowy N-PE do DEHNguard M TT ...

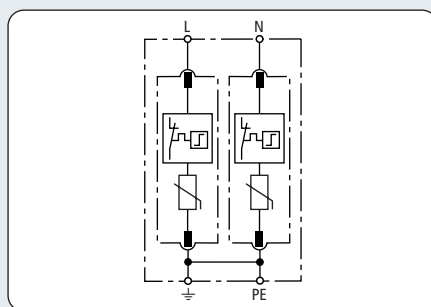
Moduł iskiernikowy N-PE do dwu- i czterobiegunowego DEHNguard DG M TT ...



Typ	DG MOD NPE
Numer katalogowy	952 050
Najw. napięcie trwałej pracy AC (U _c)	255 V



Rysunek wymiarowy DG M TN ...



Schemat połączeń DG M TN ...



- kompletny, gotowy do podłączenia do danej sieci, z modułami wymiennym
- wysoka wytrzymałość udarowa warystorów z tlenku cynku i iskierników
- wysoki poziom bezpieczeństwa dzięki „Thermo-Dynamik-Control”

Modułowe ograniczniki do sieci jednofazowej TN

Typ	DG M TN 150	DG M TN 275
Numer katalogowy	952 201	952 200
Ogranicznik przepięć wg normy PN-EN 61643-11	Typ 2	Typ 2
Napięcie znamionowe AC (U_N)	120 V (50 / 60 Hz)	230 V (50 / 60 Hz)
Największe napięcie trwałej pracy AC (U_C)	150 V (50 / 60 Hz)	275 V (50 / 60 Hz)
Znamionowy prąd wyładowczy (8/20 μ s) (I_n)	15 kA	20 kA
Maksymalny prąd wyładowczy (8/20 μ s) (I_{max})	40 kA	40 kA
Napięciowy poziom ochrony (U_p)	$\leq 0,7$ kV	$\leq 1,5$ kV
Napięcie obniżone przy 5 kA (U_{res})	$\leq 0,55$ kV	≤ 1 kV
Czas zadziałania (t_A)	≤ 25 ns	≤ 25 ns
Maksymalny bezpiecznik dodatkowy	125 A gL/gG	125 A gL/gG
Wytrzymałość zwarciova przy maks. bezpieczniku (I_{SCCR})	50 kA _{eff}	50 kA _{eff}
Przepięcie dorywcze (U_1) – cecha	175 V / 5 sekund – odporny	335 V / 5 sekund – odporny
Przepięcie dorywcze (U_1) – cecha	230 V / 120 minut – bezp. uszkodzenie	440 V / 120 minut – bezp. uszkodzenie
Zakres temperatur pracy (T_U)	-40°C ... +80°C	-40°C ... +80°C
Wskaźnik działania / uszkodzenia	zielony / czerwony	zielony / czerwony
Ilość portów	1	1
Przekroje przewodów (min.)	1,5 mm ² drut / linka	1,5 mm ² drut / linka
Przekroje przewodów (maks.)	35 mm ² wielodrutowo / 25 mm ² linka	35 mm ² wielodrutowo / 25 mm ² linka
Montaż	na szynie 35 mm wg EN 60715	na szynie 35 mm wg EN 60715
Materiał obudowy	Thermoplast, czerwony, UL 94 V-0	Thermoplast, czerwony, UL 94 V-0
Do stosowania	wewnątrz pomieszczeń	wewnątrz pomieszczeń
Stopień ochrony	IP 20	IP 20
Szerokość montażowa	2 moduły TE, DIN 43880	2 moduły TE, DIN 43880
Certyfikaty dodatkowe	KEMA, UL	KEMA, VDE, UL, Vds

Akcesoria do DEHNguard® modular

Moduł warystorowy

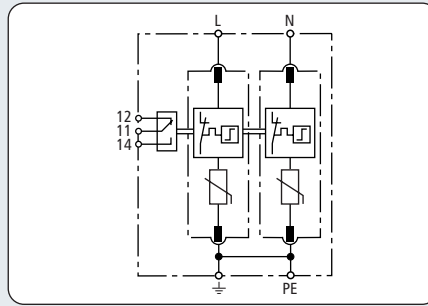
Moduł warystorowy do DEHNguard M ...
i DEHNguard S ...

Typ DG MOD ...	150	275
Numer katalogowy	952 012	952 010
Największe napięcie trwałej pracy AC (U_C)	150 V	275 V

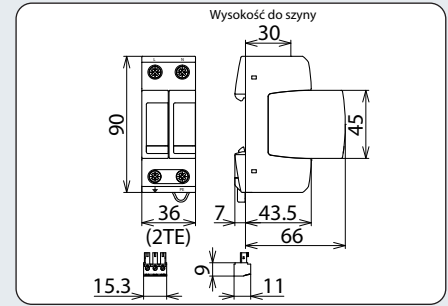


DEHNgard M TN ... FM

Ograniczniki przepięć typu 2



Schemat połączeń DG M TN ... FM



Rysunek wymiarowy DG M TN ... FM

- kompletny, gotowy do podłączenia do danej sieci, z modułami wymiennym
- wysoka wytrzymałość uderowa warystorów z tlenku cynku i iskierników
- wysoki poziom bezpieczeństwa dzięki „Thermo-Dynamik-Control”

Modułowe ograniczniki do sieci jednofazowej TN; ze zdalną sygnalizacją uszkodzenia (bezpotencjałowy zestyk przełączny)

Typ	DG M TN 150 FM	DG M TN 275 FM
Numer katalogowy	952 206	952 205
Ogranicznik przepięć wg normy PN-EN 61643-11	Typ 2	Typ 2
Napięcie znamionowe AC (U _N)	120 V (50 / 60 Hz)	230 V (50 / 60 Hz)
Największe napięcie trwałej pracy AC (U _C)	150 V (50 / 60 Hz)	275 V (50 / 60 Hz)
Znamionowy prąd wyładowczy (8/20 μs) (I _n)	15 kA	20 kA
Maksymalny prąd wyładowczy (8/20 μs) (I _{max})	40 kA	40 kA
Napięciowy poziom ochrony (U _p)	≤ 0,7 kV	≤ 1,5 kV
Napięcie obniżone przy 5 kA (U _{res})	≤ 0,55 kV	≤ 1 kV
Czas zadziałania (t _a)	≤ 25 ns	≤ 25 ns
Maksymalny bezpiecznik dodatkowy	125 A gL/gG	125 A gL/gG
Wytrzymałość zwarcia przy maks. bezpieczniku (I _{SCCR})	50 kA _{eff}	50 kA _{eff}
Przepięcie dorywcze (U _T) – cecha	175 V / 5 sekund – odporny	335 V / 5 sekund – odporny
Przepięcie dorywcze (U _T) – cecha	230 V / 120 minut – bezp. uszkodzenie	440 V / 120 minut – bezp. uszkodzenie
Zakres temperatur pracy (T _U)	-40°C ... +80°C	-40°C ... +80°C
Wskaźnik działania / uszkodzenia	zielony / czerwony	zielony / czerwony
Ilość portów	1	1
Przekroje przewodów (min.)	1,5 mm ² drut / linka	1,5 mm ² drut / linka
Przekroje przewodów (maks.)	35 mm ² wielodrutowo / 25 mm ² linka	35 mm ² wielodrutowo / 25 mm ² linka
Montaż	na szynie 35 mm wg EN 60715	na szynie 35 mm wg EN 60715
Materiał obudowy	Thermoplast, czerwony, UL 94 V-0	Thermoplast, czerwony, UL 94 V-0
Do stosowania	wewnątrz pomieszczeń	wewnątrz pomieszczeń
Stopień ochrony	IP 20	IP 20
Szerokość montażowa	2 moduły TE, DIN 43880	2 moduły TE, DIN 43880
Certyfikaty dodatkowe	KEMA, UL	KEMA, VDE, UL, VdS
Sygnalizacja uszkodzenia FM / typ zestyku	przełączny	przełączny
Parametry obwodu sygnalizacji AC	250 V / 0,5 A	250 V / 0,5 A
Parametry obwodu sygnalizacji DC	250 V / 0,1 A; 125 V / 0,2 A; 75 V / 0,5 A	250 V / 0,1 A; 125 V / 0,2 A; 75 V / 0,5 A
Przekroje przewodów sygnalizacji FM	maks. 1,5 mm ² drut / linka	maks. 1,5 mm ² drut / linka

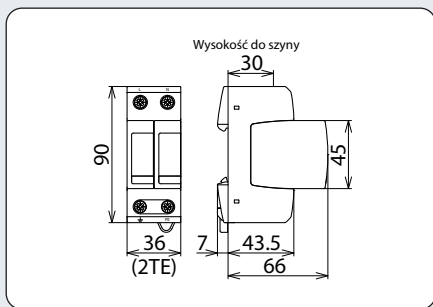
Akcesoria do DEHNgard® modular

Moduł warystorowy

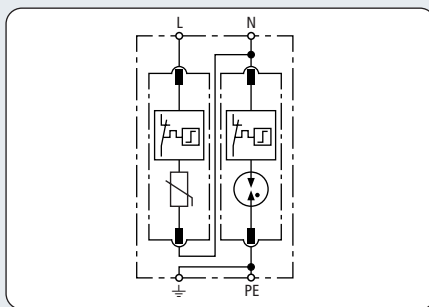
Moduł warystorowy do DEHNgard M ... i DEHNgard S ...



Typ DG MOD ...	150	275
Numer katalogowy	952 012	952 010
Największe napięcie trwałej pracy AC (U _C)	150 V	275 V



Rysunek wymiarowy DG M TT 2P ...



Schemat połączeń DG M TT 2P ...



- kompletny, gotowy do podłączenia do danej sieci, z modułami wymiennym
- wysoka wytrzymałość udarowa dzięki zastosowaniu warystorów z tlenku cynku / iskierników
- wysoki poziom bezpieczeństwa dzięki „Thermo-Dynamik-Control”

Modułowe ograniczniki do sieci jednofazowej TT i TN (układ połączeń „1+1”)

Typ	DG M TT 2P 275	DG M TT 2P 320	DG M TT 2P 385
Numer katalogowy	952 110	952 130	952 111
Ogranicznik przepięć wg normy PN-EN 61643-11	Typ 2	Typ 2	Typ 2
Napięcie znamionowe AC (U_N)	230 V (50 / 60 Hz)	230 V (50 / 60 Hz)	230 V (50 / 60 Hz)
Największe napięcie trwałej pracy AC [L-N] (U_C)	275 V (50 / 60 Hz)	320 V (50 / 60 Hz)	385 V (50 / 60 Hz)
Największe napięcie trwałej pracy AC [N-PE] (U_C)	255 V (50 / 60 Hz)	255 V (50 / 60 Hz)	255 V (50 / 60 Hz)
Znamionowy prąd wyładowczy (8/20 μ s) (I_n)	20 kA	20 kA	20 kA
Maksymalny prąd wyładowczy (8/20 μ s) (I_{max})	40 kA	40 kA	40 kA
Prąd udarowy (10/350 μ s) [N-PE] (I_{imp})	12 kA	12 kA	12 kA
Napięciowy poziom ochrony [L-N] (U_p)	$\leq 1,5$ kV	$\leq 1,5$ kV	$\leq 1,75$ kV
Napięcie obniżone [L-N] przy 5 kA (U_{res})	≤ 1 kV	$\leq 1,2$ kV	$\leq 1,35$ kV
Napięciowy poziom ochrony [N-PE] (U_p)	$\leq 1,5$ kV	$\leq 1,5$ kV	$\leq 1,5$ kV
Zdolność gaszenia prądu następczego [N-PE] (I_{fi})	100 A _{eff}	100 A _{eff}	100 A _{eff}
Czas zadziałania [L-N] (t_A)	≤ 25 ns	≤ 25 ns	≤ 25 ns
Czas zadziałania [N-PE] (t_A)	≤ 100 ns	≤ 100 ns	≤ 100 ns
Maksymalny bezpiecznik dodatkowy	125 A gL/gG	125 A gL/gG	125 A gL/gG
Wytrzymałość zwarciova przy maks. bezpieczniku (I_{SCCR})	50 kA _{eff}	25 kA _{eff}	25 kA _{eff}
Przepięcie dorywcze [L-N] (U_T) – cecha	335 V / 5 sekund – odporny	335 V / 5 sekund – odporny	385 V / 5 sekund – odporny
Przepięcie dorywcze [L-N] (U_T) – cecha	440 V / 120 minut – bezp. uszkodzenie	440 V / 120 minut – bezp. uszkodzenie	440 V / 120 minut – odporny
Przepięcie dorywcze [N-PE] (U_T) – cecha	1200 V / 200 ms – odporny	1200 V / 200 ms – odporny	1200 V / 200 ms – odporny
Zakres temperatur pracy (T_U)	-40°C ... +80°C	-40°C ... +80°C	-40°C ... +80°C
Wskaźnik działania / uszkodzenia	zielony / czerwony	zielony / czerwony	zielony / czerwony
Ilość portów	1	1	1
Przekroje przewodów (min.)	1,5 mm ² drut / linka	1,5 mm ² drut / linka	1,5 mm ² drut / linka
Przekroje przewodów (maks.)	35 mm ² wielodrutowo / 25 mm ² linka	35 mm ² wielodrutowo / 25 mm ² linka	35 mm ² wielodrutowo / 25 mm ² linka
Montaż	na szynie 35 mm wg EN 60715	na szynie 35 mm wg EN 60715	na szynie 35 mm wg EN 60715
Materiał obudowy	Thermoplast, czerwony, UL 94 V-0	Thermoplast, czerwony, UL 94 V-0	Thermoplast, czerwony, UL 94 V-0
Do stosowania	wewnątrz pomieszczeń	wewnątrz pomieszczeń	wewnątrz pomieszczeń
Stopień ochrony	IP 20	IP 20	IP 20
Szerokość montażowa	2 moduły TE, DIN 43880	2 moduły TE, DIN 43880	2 moduły TE, DIN 43880
Certyfikaty dodatkowe	KEMA, VDE, UL, VdS	KEMA	KEMA

Akcesoria do DEHNguard® modular

Moduł iskiernikowy N-PE do DEHNguard M TT ...

Moduł iskiernikowy N-PE do dwu- i czterobiegunowego DEHNguard DG M TT ...

Typ	DG MOD NPE
Numer katalogowy	952 050
Najw. napięcie trwałej pracy AC (U_C)	255 V



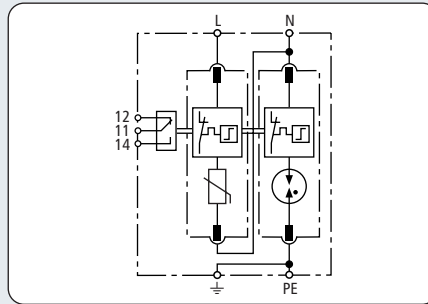
Akcesoria do DEHNguard® modular

Moduł warystorowy

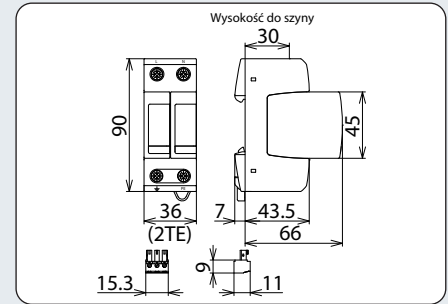
Moduł warystorowy do DEHNguard M ... i DEHNguard S ...

Typ DG MOD ...	275	320	385
Nr kat.	952 010	952 013	952 014
Największe napięcie trwałej pracy AC (U_C)	275 V	320 V	385 V





Schemat połączeń DG M TT 2P ... FM



Rysunek wymiarowy DG M TT 2P ... FM

- kompletny, gotowy do podłączenia do danej sieci, z modułami wymiennym
- wysoka wytrzymałość udarowa dzięki zastosowaniu warystorów z tlenku cynku / iskierników
- wysoki poziom bezpieczeństwa dzięki „Thermo-Dynamik-Control”

Modułowe ograniczniki do sieci jednofazowej TT i TN (układ połączeń „1+1”); ze zdalną sygnalizacją uszkodzenia (bezpotencjałowy zestyk przelączny)

Typ	DG M TT 2P 275 FM	DG M TT 2P 320 FM	DG M TT 2P 385 FM
Numer katalogowy	952 115	952 135	952 116
Ogranicznik przepięć wg normy PN-EN 61643-11	Typ 2	Typ 2	Typ 2
Napięcie znamionowe AC (U _N)	230 V (50 / 60 Hz)	230 V (50 / 60 Hz)	230 V (50 / 60 Hz)
Największe napięcie trwałej pracy AC [L-N] (U _C)	275 V (50 / 60 Hz)	320 V (50 / 60 Hz)	385 V (50 / 60 Hz)
Największe napięcie trwałej pracy AC [N-PE] (U _C)	255 V (50 / 60 Hz)	255 V (50 / 60 Hz)	255 V (50 / 60 Hz)
Znamionowy prąd wyładowczy (8/20 μs) (I _n)	20 kA	20 kA	20 kA
Maksymalny prąd wyładowczy (8/20 μs) (I _{max})	40 kA	40 kA	40 kA
Prąd udarowy (10/350 μs) [N-PE] (I _{imp})	12 kA	12 kA	12 kA
Napięciowy poziom ochrony [L-N] (U _p)	≤ 1,5 kV	≤ 1,5 kV	≤ 1,75 kV
Napięcie obniżone [L-N] przy 5 kA (U _{res})	≤ 1 kV	≤ 1,2 kV	≤ 1,35 kV
Napięciowy poziom ochrony [N-PE] (U _p)	≤ 1,5 kV	≤ 1,5 kV	≤ 1,5 kV
Zdolność gaszenia prądu następczego [N-PE] (I _{in})	100 A _{eff}	100 A _{eff}	100 A _{eff}
Czas zadziałania [L-N] (t _A)	≤ 25 ns	≤ 25 ns	≤ 25 ns
Czas zadziałania [N-PE] (t _A)	≤ 100 ns	≤ 100 ns	≤ 100 ns
Maksymalny bezpiecznik dodatkowy	125 A gL/gG	125 A gL/gG	125 A gL/gG
Wytrzymałość zwarcia przy maks. bezpieczniku (I _{SCCR})	50 kA _{eff}	25 kA _{eff}	25 kA _{eff}
Przepięcie dorywcze [L-N] (U _T) – cecha	335 V / 5 sekund – odporny	335 V / 5 sekund – odporny	385 V / 5 sekund – odporny
Przepięcie dorywcze [L-N] (U _T) – cecha	440 V / 120 minut – bezp. uszkodzenie	440 V / 120 minut – bezp. uszkodzenie	440 V / 120 minut – bezp. uszkodzenie
Przepięcie dorywcze [N-PE] (U _T) – cecha	1200 V / 200 ms – odporny	1200 V / 200 ms – odporny	1200 V / 200 ms – odporny
Zakres temperatur pracy (T _U)	-40°C ... +80°C	-40°C ... +80°C	-40°C ... +80°C
Wskaźnik działania / uszkodzenia	zielony / czerwony	zielony / czerwony	zielony / czerwony
Ilość portów	1	1	1
Przekroje przewodów (min.)	1,5 mm ² drut / linka	1,5 mm ² drut / linka	1,5 mm ² drut / linka
Przekroje przewodów (maks.)	35 mm ² wielodrutowo / 25 mm ² linka	35 mm ² wielodrutowo / 25 mm ² linka	35 mm ² wielodrutowo / 25 mm ² linka
Montaż	na szynie 35 mm wg EN 60715	na szynie 35 mm wg EN 60715	na szynie 35 mm wg EN 60715
Materiał obudowy	Thermoplast, czerwony, UL 94 V-0	Thermoplast, czerwony, UL 94 V-0	Thermoplast, czerwony, UL 94 V-0
Do stosowania	wewnątrz pomieszczeń	wewnątrz pomieszczeń	wewnątrz pomieszczeń
Stopień ochrony	IP 20	IP 20	IP 20
Szerokość montażowa	2 moduły TE, DIN 43880	2 moduły TE, DIN 43880	2 moduły TE, DIN 43880
Certyfikaty dodatkowe	KEMA, VDE, UL, VdS	KEMA	KEMA
Sygnalizacja uszkodzenia FM / typ zestyku	przelączny	przelączny	przelączny
Parametry obwodu sygnalizacji AC	250 V / 0,5 A	250 V / 0,5 A	250 V / 0,5 A
Parametry obwodu sygnalizacji DC	250 V / 0,1 A; 125 V / 0,2 A; 75 V / 0,5 A	250 V / 0,1 A; 125 V / 0,2 A; 75 V / 0,5 A	250 V / 0,1 A; 125 V / 0,2 A; 75 V / 0,5 A
Przekroje przewodów sygnalizacji FM	maks. 1,5 mm ² ein- /linka	maks. 1,5 mm ² drut / linka	maks. 1,5 mm ² drut / linka

Akcesoria do DEHNGuard® modular

Moduł warystorowy

Moduł warystorowy do DEHNGuard M ... i DEHNGuard S ...



Typ DG MOD ...	275	320	385
Numer katalogowy	952 010	952 013	952 014
Największe napięcie trwałej pracy AC (U _C)	275 V	320 V	385 V

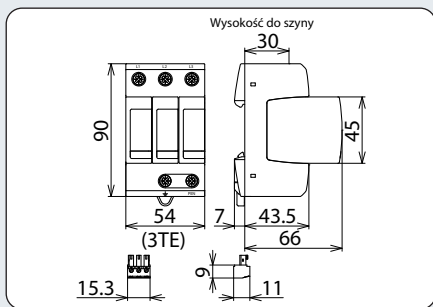
Akcesoria do DEHNGuard® modular

Moduł iskiernikowy N-PE do DEHNGuard M TT ...

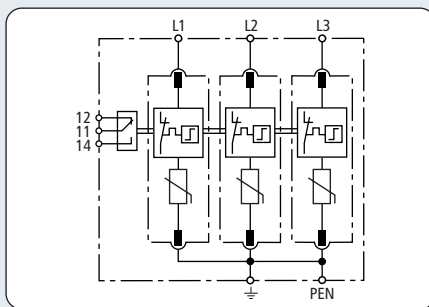
Moduł iskiernikowy N-PE do dwu- i czterobiegunowego DEHNGuard DG M TT ...



Typ	DG MOD NPE
Numer katalogowy	952 050
Najw. napięcie trwałej pracy AC (U _C)	255 V



Rysunek wymiarowy DG M WE ... FM



Schemat połączeń DG M WE ... FM



- kompletny, gotowy do podłączenia do danej sieci, z modułami wymiennym
- wysoka wytrzymałość udarowa warystorów z tlenku cynku i iskierników
- wysoki poziom bezpieczeństwa dzięki „Thermo-Dynamik-Control”

trójbiegunowe modułowe ograniczniki, do instalacji w elektrowniach wiatrowych, z warystorem o napięciu znam. $U_{mov} = 750 \text{ V AC}$; w wykonaniu FM ze zdalną sygnalizacją uszkodzenia (bezpotencjałowy zestyk przełączny). Również do sieci IT 500 V.

Typ	DG M WE 600	DG M WE 600 FM
Numer katalogowy	952 302	952 307
Ogranicznik przepięć wg normy PN-EN 61643-11	Typ 2	Typ 2
Napięcie znamionowe AC (U_N)	480 V (50 / 60 Hz)	480 V (50 / 60 Hz)
Największe napięcie trwałej pracy AC (U_C)	600 V (50 / 60 Hz)	600 V (50 / 60 Hz)
Napięcie znamionowe warystora (U_{mov})	750 V	750 V
Znamionowy prąd wyładowczy (8/20 μs) (I_n)	15 kA	15 kA
Maksymalny prąd wyładowczy (8/20 μs) (I_{max})	25 kA	25 kA
Napięciowy poziom ochrony (U_p)	$\leq 3 \text{ kV}$	$\leq 3 \text{ kV}$
Napięcie obniżone przy 5 kA (U_{res})	$\leq 2,5 \text{ kV}$	$\leq 2,5 \text{ kV}$
Czas zadziałania (t_A)	$\leq 25 \text{ ns}$	$\leq 25 \text{ ns}$
Maksymalny bezpiecznik dodatkowy	100 A gL/gG	100 A gL/gG
Wytrzymałość zwarcia przy maks. bezpieczniku (I_{SCCR})	25 kA _{eff}	25 kA _{eff}
Przepięcie dorywcze (U_T) – cecha	900 V / 5 sekund – odporny	900 V / 5 sekund – odporny
Przepięcie dorywcze (U_T) – cecha	915 V / 120 minut – bezp. uszkodzenie	915 V / 120 minut – bezp. uszkodzenie
Zakres temperatur pracy (T_U)	-40°C ... +80°C	-40°C ... +80°C
Wskaźnik działania / uszkodzenia	zielony / czerwony	zielony / czerwony
Ilość portów	1	1
Przekroje przewodów (min.)	1,5 mm ² drut / linka	1,5 mm ² drut / linka
Przekroje przewodów (maks.)	35 mm ² wielodrutowo / 25 mm ² linka	35 mm ² wielodrutowo / 25 mm ² linka
Montaż	na szynie 35 mm wg EN 60715	na szynie 35 mm wg EN 60715
Materiał obudowy	Thermoplast, czerwony, UL 94 V-0	Thermoplast, czerwony, UL 94 V-0
Do stosowania	wewnątrz pomieszczeń	wewnątrz pomieszczeń
Stopień ochrony	IP 20	IP 20
Szerokość montażowa	3 moduły TE, DIN 43880	3 moduły TE, DIN 43880
Certyfikaty dodatkowe	KEMA, UL, VdS	KEMA, UL, VdS
Sygnalizacja uszkodzenia FM / typ zestyku	—	przełączny
Parametry obwodu sygnalizacji AC	—	250 V / 0,5 A
Parametry obwodu sygnalizacji DC	—	250 V / 0,1 A; 125 V / 0,2 A; 75 V / 0,5 A
Przekroje przewodów sygnalizacji FM	—	maks. 1,5 mm ² drut / linka

Akcesoria do DEHNguard® modular

Moduł warystorowy do DEHNguard M (S) WE

Moduł warystorowy do DEHNguard M WE ... i DEHNguard S WE ... z warystorem o napięciu znam. $U_{mov} = 750 \text{ V AC}$.

Typ	DG MOD 750
Numer katalogowy	952 017
Najw. napięcie trwałej pracy AC (U_C)	600 V





Do ochrony instalacji niskiego napięcia przed przepięciami. Do stosowania zgodnie ze Strefową Koncepcją Ochrony Odgromowej jako przejście pomiędzy strefami $0_B - 1$ i wyżej.

- ograniczniki uniwersalnego zastosowania, składające się z podstawy i wymiennego modułu ochronnego
- wysoka wytrzymałość uderowa dzięki zastosowaniu warystorów z tlenku cynku
- wysoki poziom bezpieczeństwa dzięki urządzeniu kontrolno-odłączającemu „Thermo-Dynamik-Control”
- energetycznie skoordynowany z innymi produktami Czerwonej / Serii
- małe wymiary (1 moduł TE szerokości) wg normy DIN 43880
- wielofunkcyjne zaciski do przewodów i szyn grzebieniowych
- łatwa wymiana modułu bez narzędzi, moduł z klawiszami i rygłem blokującym
- potwierdzona odporność na wstrząsy i wibracje wg normy PN-EN 60068-2

DEHNGuard S ...: dwuczęściowe ograniczniki, podstawa i wymienny moduł

DEHNGuard S ... FM: w wykonaniu ze zdalną sygnalizacją uszkodzenia (bezpotencjałowy zestyk przełączny)

DEHNGuard S to grupa ograniczników jednobiegunowych, a przez to uniwersalnych w zastosowaniu. Niezależnie od zastosowania, oddzielnie czy w kombinacji z innymi urządzeniami, DEHNGuard S umożliwia zawsze właściwe połączenie. Stosując te uniwersalne nowoczesne ograniczniki, użytkownik nie traci na bezpieczeństwie i komforcie. Moduły ochronne tej grupy ograniczników tak samo jak inne mają układ kontrolno-odłączający „Thermo-Dynamik-Control” o podwójnym działaniu.

Wieloletnie doświadczenie w zastosowaniu ograniczników przepięć na wszystkich kontynentach daje swój efekt w postaci najnowszej grupy ograniczników DEHNGuard, ciągle rozwijanej.

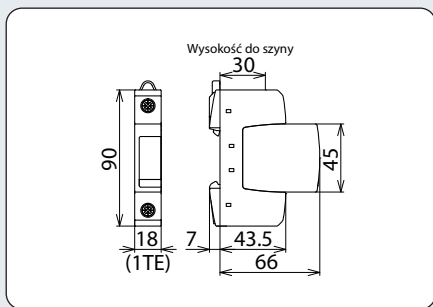
W ogranicznikach zastosowano unikalny system blokowania modułu, który zatrzymuje się w podstawie. Zabezpiecza to moduł przed wstrząsami w czasie transportu i przy niedopuszczalnie dużych uderzeniach odprowadzonych przez ogranicznik. Wymiana modułu jest jednak łatwa i bez użycia narzędzi. Taki komfortowy efekt uzyskano, stosując rygle w module.

Przy wymianie modułów instalator czy użytkownik nie może popełnić błędów, tj. nie jest możliwe niewłaściwe włożenie modułu lub włożenie niewłaściwego modułu do podstawy dzięki blokadom konstrukcyjnym.

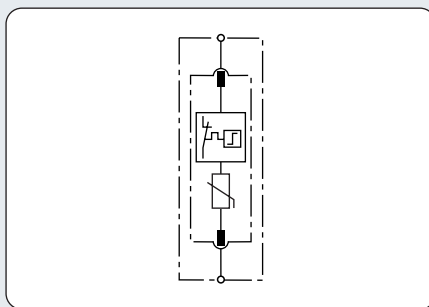
We wszystkich produktach z serii DEHNGuard stosowane są sprawdzone układy kontrolno-odłączające, którym użytkownik produktów DEHNGuard S może zaufać. Daje to wysoki poziom bezpieczeństwa przy

stosowaniu również w trudnych warunkach otoczenia i w wielu krajach. Stan każdego ogranicznika sygnalizowany jest w okienku kontrolnym kolorem zielonym (sprawny) i czerwonym (uszkodzony). Obok standardowego optycznego wskaźnika uszkodzenia ograniczniki z grupy DEHNGuard S ... FM umożliwiają zdalną sygnalizację uszkodzenia przez złączkę z trzema stykami. Te trzy styki tworzą dwie pary zestyków wykonanych jako przełączne bezpotencjałowe, co pozwala wykorzystać albo zestyk zwierny (normalnie otwarty), albo zestyk rozwierny (normalnie zamknięty). Ograniczniki z grupy DEHNGuard S wyposażone są w wielofunkcyjne zaciski w standardowej szerokości 1 modułu. Zaciski służą do podłączania przewodów i szyn grzebieniowych jednocześnie oraz pozwalają na łączenie szynami z sąsiednimi aparatami. Jednym z zastosowań jest możliwość podłączenia w optymalnym układzie V zgodnie z normą PN-HD 60634-5-534 i stosownie do zaleceń VdS 2031.





Rysunek wymiarowy DG S ...



Schemat połączeń DG S ...



- ograniczniki uniwersalnego zastosowania, składające się z podstawy i wymiennego modułu ochronnego
- wysoka wytrzymałość udarowa dzięki zastosowaniu warystorów z tlenku cynku
- wysoki poziom bezpieczeństwa dzięki „Thermo-Dynamik-Control”

Jednobiegunowe, modułowe ograniczniki, podstawa i wymienny moduł ochronny

Typ	DG S 48	DG S 75	DG S 150	DG S 275	DG S 320	DG S 385	DG S 440	DG S 600
Numer katalogowy	952 078	952 071	952 072	952 070	952 073	952 074	952 075	952 076
Ogranicznik przepięć wg PN-EN 61643-11	Typ 2	Typ 2	Typ 2	Typ 2	Typ 2	Typ 2	Typ 2	Typ 2
Napięcie znamionowe AC (U _N)	42 V	60 V	120 V	230 V	230 V	230 V	400 V	480 V
	(50 / 60 Hz)	(50 / 60 Hz)	(50 / 60 Hz)	(50 / 60 Hz)	(50 / 60 Hz)	(50 / 60 Hz)	(50 / 60 Hz)	(50 / 60 Hz)
Najw. napięcie trwałej pracy AC (U _C)	48 V	75 V	150 V	275 V	320 V	385 V	440 V	600 V
	(50 / 60 Hz)	(50 / 60 Hz)	(50 / 60 Hz)	(50 / 60 Hz)	(50 / 60 Hz)	(50 / 60 Hz)	(50 / 60 Hz)	(50 / 60 Hz)
Najw. napięcie trwałej pracy DC (U _C)	60 V	100 V	200 V	350 V	420 V	500 V	585 V	600 V
Znam. prąd wyładowczy (8/20 μs) (I _n)	7,5 kA	10 kA	15 kA	20 kA	20 kA	20 kA	20 kA	15 kA
Maks. prąd wyładowczy (8/20 μs) (I _{max})	25 kA	40 kA	40 kA	40 kA	40 kA	40 kA	40 kA	30 kA
Napięciowy poziom ochrony (U _p)	≤ 0,33 kV	≤ 0,4 kV	≤ 0,7 kV	≤ 1,5 kV	≤ 1,5 kV	≤ 1,75 kV	≤ 2 kV	≤ 2,5 kV
Napięcie obniżone przy 5 kA (U _{res})	≤ 0,25 kV	≤ 0,35 kV	≤ 0,55 kV	≤ 1 kV	≤ 1,2 kV	≤ 1,35 kV	≤ 1,7 kV	≤ 2 kV
Czas zadziałania (t _A)	≤ 25 ns	≤ 25 ns	≤ 25 ns	≤ 25 ns	≤ 25 ns	≤ 25 ns	≤ 25 ns	≤ 25 ns
Maks. bezpiecznik dodatkowy	125 A gL/gG	125 A gL/gG	125 A gL/gG	125 A gL/gG	125 A gL/gG	125 A gL/gG	125 A gL/gG	100 A gL/gG
Wytrzymałość zwarcia przy maks. bezpieczniku (I _{SCCR})	50 kA _{eff}	50 kA _{eff}	50 kA _{eff}	50 kA _{eff}	25 kA _{eff}	25 kA _{eff}	25 kA _{eff}	25 kA _{eff}
Przepięcie dorywcze (U _T) – cecha	70 V / 5 s	90 V / 5 s	175 V / 5 s	335 V / 5 s	335 V / 5 s	385 V / 5 s	580 V / 5 s	700 V / 5 s
– odporny	– odporny	– odporny	– odporny	– odporny	– odporny	– odporny	– odporny	– odporny
Przepięcie dorywcze (U _T) – cecha	90 V / 120 minut	115 V / 120 minut	230 V / 120 minut	440 V / 120 minut	440 V / 120 minut	440 V / 120 minut	765 V / 120 minut	915 V / 120 minut
– bezp.	– bezp.	– bezp.	– bezp.	– bezp.	– bezp.	– odporny	– bezp.	– bezp.
uszkodzenie	uszkodzenie	uszkodzenie	uszkodzenie	uszkodzenie	uszkodzenie		uszkodzenie	uszkodzenie
Zakres temperatur pracy (T _U)	-40°C ... +80°C							
Wskaźnik działania / uszkodzenia	zielony / czerwony							
Ilość portów	1							
Przekroje przewodów (min.)	1,5 mm ² drut / linka							
Przekroje przewodów (maks.)	35 mm ² wielodrutowo / 25 mm ² linka							
Montaż	na szynie 35 mm wg EN 60715							
Materiał obudowy	Thermoplast, czerwony, UL 94 V-0							
Do stosowania	wewnątrz	wewnątrz	wewnątrz	wewnątrz	wewnątrz	wewnątrz	wewnątrz	wewnątrz
Stopień ochrony	IP 20	IP 20	IP 20	IP 20	IP 20	IP 20	IP 20	IP 20
Szerokość montażowa	1 moduł TE, DIN 43880	1 moduł TE, DIN 43880	1 moduł TE, DIN 43880	1 moduł TE, DIN 43880	1 moduł TE, DIN 43880	1 moduł TE, DIN 43880	1 moduł TE, DIN 43880	1 moduł TE, DIN 43880
Certyfikaty dodatkowe	—	KEMA, VDE, UL, VdS, CSA	KEMA, VDE, UL, VdS, CSA	KEMA, VDE, UL, VdS, CSA	KEMA, VDE, UL, VdS, CSA	KEMA, VDE, UL, VdS, CSA	KEMA, VDE, UL, VdS, CSA	KEMA, VDE, UL, VdS, CSA

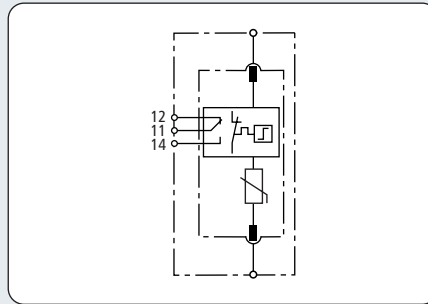
Akcesoria do DEHNguard® S

Moduł warystorowy

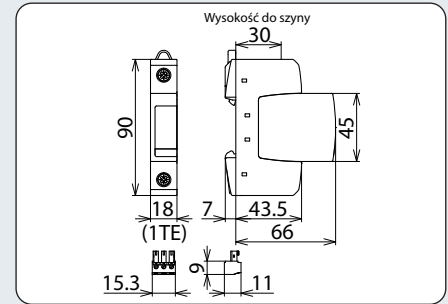
Moduł warystorowy do DEHNguard M ... i DEHNguard S ...

Typ DG MOD ...	48	75	150	275	320	385	440	600
Numer katalogowy	952 018	952 011	952 012	952 010	952 013	952 014	952 015	952 016
Najw. napięcie trwałej pracy AC (U _C)	48 V	75 V	150 V	275 V	320 V	385 V	440 V	600 V





Schemat połączeń DG S ... FM



Rysunek wymiarowy DG S ... FM

- ograniczniki uniwersalnego zastosowania, składające się z podstawy i wymiennego modułu ochronnego
- wysoka wytrzymałość uderowa dzięki zastosowaniu warystorów z tlenku cynku
- wysoki poziom bezpieczeństwa dzięki „Thermo-Dynamik-Control”

Jednobiegunowe, modułowe ograniczniki, podstawa i wymienny moduł; ze zdalną sygnalizacją uszkodzenia (bezpotencjałowy zestyk przełączny)

Typ	DG S 48 FM	DG S 75 FM	DG S 150 FM	DG S 275 FM	DG S 320 FM	DG S 385 FM	DG S 440 FM	DG S 600 FM
Numer katalogowy	952 098	952 091	952 092	952 090	952 093	952 094	952 095	952 096
Ogranicznik przepięć wg PN-EN 61643-11	Typ 2	Typ 2	Typ 2	Typ 2	Typ 2	Typ 2	Typ 2	Typ 2
Napięcie znamionowe AC (U _N)	42 V	60 V	120 V	230 V	230 V	230 V	400 V	480 V
	(50 / 60 Hz)	(50 / 60 Hz)	(50 / 60 Hz)	(50 / 60 Hz)	(50 / 60 Hz)	(50 / 60 Hz)	(50 / 60 Hz)	(50 / 60 Hz)
Najw. napięcie trwałej pracy AC (U _C)	48 V	75 V	150 V	275 V	320 V	385 V	440 V	600 V
	(50 / 60 Hz)	(50 / 60 Hz)	(50 / 60 Hz)	(50 / 60 Hz)	(50 / 60 Hz)	(50 / 60 Hz)	(50 / 60 Hz)	(50 / 60 Hz)
Najw. napięcie trwałej pracy DC (U _C)	60 V	100 V	200 V	350 V	420 V	500 V	585 V	600 V
Znam. prąd wyładowczy (8/20 μs) (I _n)	7,5 kA	10 kA	15 kA	20 kA	20 kA	20 kA	20 kA	15 kA
Mak. prąd wyładowczy (8/20 μs) (I _{max})	25 kA	40 kA	40 kA	40 kA	40 kA	40 kA	40 kA	30 kA
Napięciowy poziom ochrony (U _p)	≤ 0,33 kV	≤ 0,4 kV	≤ 0,7 kV	≤ 1,5 kV	≤ 1,5 kV	≤ 1,75 kV	≤ 2 kV	≤ 2,5 kV
Napięcie obniżone przy 5 kA (U _{res})	≤ 0,25 kV	≤ 0,35 kV	≤ 0,55 kV	≤ 1 kV	≤ 1,2 kV	≤ 1,35 kV	≤ 1,7 kV	≤ 2 kV
Czas zadziałania (t _A)	≤ 25 ns	≤ 25 ns	≤ 25 ns	≤ 25 ns	≤ 25 ns	≤ 25 ns	≤ 25 ns	≤ 25 ns
Maks. bezpiecznik dodatkowy	125 A gL/gG	125 A gL/gG	125 A gL/gG	125 A gL/gG	125 A gL/gG	125 A gL/gG	125 A gL/gG	100 A gL/gG
Wytrzymałość zwarciaowa przy maks. bezpieczniku (I _{SCCR})	50 kA _{eff}	50 kA _{eff}	50 kA _{eff}	50 kA _{eff}	25 kA _{eff}	25 kA _{eff}	25 kA _{eff}	25 kA _{eff}
Przepięcie dorywcze (U _T) – cecha	70 V / 5 s	90 V / 5 s	175 V / 5 s	335 V / 5 s	335 V / 5 s	385 V / 5 s	580 V / 5 s	700 V / 5 s
	– odporny	– odporny	– odporny	– odporny	– odporny	– odporny	– odporny	– odporny
Przepięcie dorywcze (U _T) – cecha	90 V / 120 minut	115 V / 120 minut	230 V / 120 minut	440 V / 120 minut	440 V / 120 minut	440 V / 120 minut	765 V / 120 minut	915 V / 120 minut
	– bezp.	– bezp.	– bezp.	– bezp.	– bezp.	– odporny	– bezp.	– bezp.
	uszkodzenie	uszkodzenie	uszkodzenie	uszkodzenie	uszkodzenie		uszkodzenie	uszkodzenie
Zakres temperatur pracy (T _U)	-40°C ... +80°C							
Wskaźnik działania / uszkodzenia	zielony / czerwony							
Ilość portów	1							
Przekroje przewodów (min.)	1,5 mm ² drut / linka							
Przekroje przewodów (maks.)	35 mm ² wielodrutowo / 25 mm ² linka							
Montaż	na szynie 35 mm wg EN 60715							
Materiał obudowy	Thermoplast, czerwony, UL 94 V-0							
Do stosowania	wewnątrz	wewnątrz	wewnątrz	wewnątrz	wewnątrz	wewnątrz	wewnątrz	wewnątrz
Stopień ochrony	IP 20	IP 20	IP 20	IP 20	IP 20	IP 20	IP 20	IP 20
Szerokość montażowa	1 moduł TE, DIN 43880	1 moduł TE, DIN 43880	1 moduł TE, DIN 43880	1 moduł TE, DIN 43880	1 moduł TE, DIN 43880	1 moduł TE, DIN 43880	1 moduł TE, DIN 43880	1 moduł TE, DIN 43880
Certyfikaty dodatkowe	—	KEMA, VDE, UL, VdS, CSA	KEMA, VDE, UL, VdS, CSA	KEMA, VDE, UL, VdS, CSA	KEMA, VDE, UL, VdS, CSA	KEMA, VDE, UL, VdS, CSA	KEMA, VDE, UL, VdS, CSA	KEMA, VDE, UL, VdS, CSA
Sygnalizacja FM / typ zestyku	przełączny	przełączny	przełączny	przełączny	przełączny	przełączny	przełączny	przełączny
Parametry obwodu sygnalizacji AC	250 V / 0,5 A	250 V / 0,5 A	250 V / 0,5 A	250 V / 0,5 A	250 V / 0,5 A	250 V / 0,5 A	250 V / 0,5 A	250 V / 0,5 A
Parametry obwodu sygnalizacji DC	250 V / 0,1 A; 125 V / 0,2 A; 75 V / 0,5 A							
Przekroje przewodów sygnalizacji FM	maks. 1,5 mm ² drut / linka							

Akcesoria do DEHNGuard® S

Moduł warystorowy

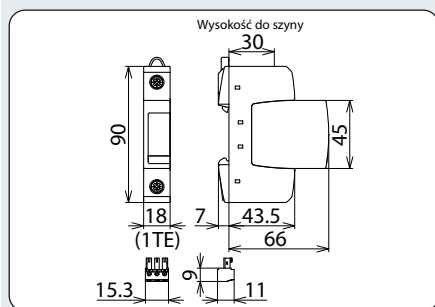
Moduł warystorowy do DEHNGuard M ... i DEHNGuard S ...



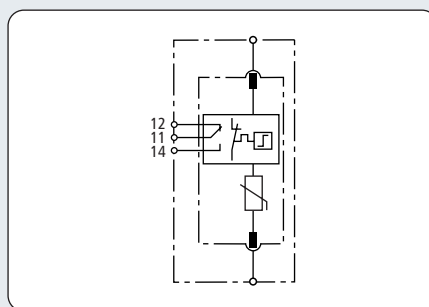
Typ DG MOD ...	48	75	150	275	320	385	440	600
Numer katalogowy	952 018	952 011	952 012	952 010	952 013	952 014	952 015	952 016
Najw. napięcie trwałej pracy AC (U _C)	48 V	75 V	150 V	275 V	320 V	385 V	440 V	600 V

Ograniczniki przepięć typu 2

DEHNguard S WE 600 (FM)



Rysunek wymiarowy DG S WE 600 FM



Schemat połączeń DG S WE 600 FM



- ograniczniki uniwersalnego zastosowania, składające się z podstawy i wymiennego modułu ochronnego
- wysoka wytrzymałość udarowa dzięki zastosowaniu warystorów z tlenku cynku
- wysoki poziom bezpieczeństwa dzięki „Thermo-Dynamik-Control”

Jednobiegunowe, modułowe ograniczniki z warystorem o napięciu znam. $U_{mov} = 750$ V AC, podstawa i wymienny moduł; w wykonaniu FM ze zdalną sygnalizacją uszkodzenia (bezpotencjałowy zestyk przełączny). Również do sieci IT 500 V.

Typ	DG S WE 600	DG S WE 600 FM
Numer katalogowy	952 077	952 097
Ogranicznik przepięć wg normy PN-EN 61643-11	Typ 2	Typ 2
Napięcie znamionowe AC (U_N)	480 V (50 / 60 Hz)	480 V (50 / 60 Hz)
Największe napięcie trwałej pracy AC (U_C)	600 V (50 / 60 Hz)	600 V (50 / 60 Hz)
Napięcie znamionowe warystora AC (U_{mov})	750 V	750 V
Znamionowy prąd wyładowczy (8/20 μ s) (I_n)	15 kA	15 kA
Maksymalny prąd wyładowczy (8/20 μ s) (I_{max})	25 kA	25 kA
Napięciowy poziom ochrony (U_p)	≤ 3 kV	≤ 3 kV
Napięcie obniżone przy 5 kA (U_{res})	$\leq 2,5$ kV	$\leq 2,5$ kV
Czas zadziałania (t_A)	≤ 25 ns	≤ 25 ns
Maksymalny bezpiecznik dodatkowy	100 A gL/gG	100 A gL/gG
Wytrzymałość zwarcia przy maks. bezpieczniku (I_{SCCR})	25 kA _{eff}	25 kA _{eff}
Przepięcie dorywcze (U_T) – cecha	900 V / 5 sekund – odporny	900 V / 5 sekund – odporny
Przepięcie dorywcze (U_T) – cecha	915 V / 120 minut – bezp. uszkodzenie	915 V / 120 minut – bezp. uszkodzenie
Zakres temperatur pracy (T_U)	-40°C ... +80°C	-40°C ... +80°C
Wskaźnik działania / uszkodzenia	zielony / czerwony	zielony / czerwony
Ilość portów	1	1
Przekroje przewodów (min.)	1,5 mm ² drut / linka	1,5 mm ² drut / linka
Przekroje przewodów (maks.)	35 mm ² wielodrutowo / 25 mm ² linka	35 mm ² wielodrutowo / 25 mm ² linka
Montaż	na szynie 35 mm wg EN 60715	na szynie 35 mm wg EN 60715
Materiał obudowy	Thermoplast, czerwony, UL 94 V-0	Thermoplast, czerwony, UL 94 V-0
Do stosowania	wewnątrz	wewnątrz pomieszczeń
Stopień ochrony	IP 20	IP 20
Szerokość montażowa	1 moduł TE, DIN 43880	1 moduł TE, DIN 43880
Certyfikaty dodatkowe	KEMA, UL, CSA, VdS	KEMA, UL, CSA, VdS
Sygnalizacja uszkodzenia FM / typ zestyku	—	przełączny
Parametry obwodu sygnalizacji AC	—	250 V / 0,5 A
Parametry obwodu sygnalizacji DC	—	250 V / 0,1 A; 125 V / 0,2 A; 75 V / 0,5 A
Przekroje przewodów sygnalizacji FM	—	maks. 1,5 mm ² drut / linka

Akcesoria do DEHNguard® S

Moduł warystorowy do DEHNguard M (S) WE

Moduł warystorowy do DEHNguard M WE ... i DEHNguard S WE ... z warystorem o napięciu znam. $U_{mov} = 750$ V AC.

Typ	DG MOD 750
Numer katalogowy	952 017
Najw. napięcie trwałej pracy AC (U_C)	600 V





Do ochrony instalacji niskiego napięcia przed przepięciami. Do stosowania zgodnie ze Strefową Koncepcją Ochrony Odgromowej jako przejście pomiędzy strefami $O_B - 1$ i wyżej.

- ograniczniki uniwersalnego zastosowania, składające się z podstawy i wymiennego modułu ochronnego
- brak prądu upływu dzięki szeregowemu połączeniu warystora z iskiernikiem w module ochronnym
- wysoki poziom bezpieczeństwa dzięki urządzeniu kontrolno-odłączającemu „Thermo-Dynamik-Control”
- energetycznie skoordynowany z innymi produktami Czerwonej / Serii
- łatwa wymiana modułu bez narzędzi, moduł z klawiszami i rygłem blokującym
- małe wymiary (1 moduł TE szerokości) wg normy DIN 43880
- wielofunkcyjne zaciski do przewodów i szyn grzebieniowych

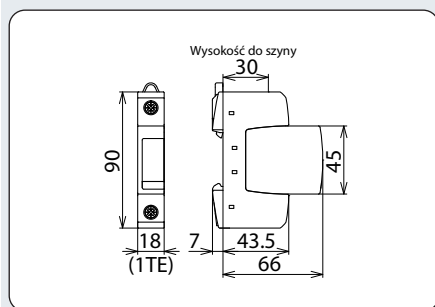
DEHNGuard S ... VA: modułowe, jednobiegunowe ograniczniki z warystorem i iskiernikiem w połączeniu szeregowym w module wymiennym

DEHNGuard S ... VA FM: w wykonaniu ze zdalną sygnalizacją uszkodzenia (bezpotencjałowy zestyk przełączny)

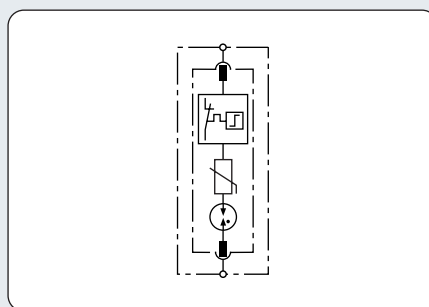
Jednobiegunowe ograniczniki DEHNGuard S ... VA to kolejny stopień w rozwoju rodziny produktów DEHNGuard. Specjalne połączenie szeregowego iskiernika i warystora w module ochronnym otwiera nowy zakres zastosowań. Zaleca się zastosowanie ograniczników DEHNGuard S ... VA w systemach ze stałą kontrolą stanu izolacji, jak również w instalacjach kolejowych zasilających sygnalizatory tak, aby konsekwentnie unikać prądów upływu w tych instalacjach. DEHNGuard S ... VA nadają się szczególnie do ochrony zasilania systemów telekomunikacyjnych oraz do ochrony układów licznikowych na stacjach, u odbiorców przemysłowych i dużych odbiorców (bezpieczeństwo układów do rozliczeń). Normalnie warystor podlega starzeniu się, głównie z powodu prądów upływu, które występują po podłączeniu go do napięcia. Tu ten czynnik nie występuje.

Jak wszystkie modułowe ograniczniki z rodziny DEHNGuard również DEHNGuard S ... VA wyposażone są w uniwersalne, wielofunkcyjne zaciski służące do podłączania przewodów i szyn grzebieniowych jednocześnie oraz pozwalają na łączenie szynami z sąsiednimi aparatami.

Uniwersalność nie jest jedyną cechą ograniczników z rodziny DEHNGuard S ... VA. O wiele bardziej znaczące są parametry, światowe osiągnięcia, jak: wysoka wytrzymałość udarowa, niski napięciowy poziom ochrony i podwójny skuteczny układ kontrolno-odłączający Thermo-Dynamik-Control, które stanowią o wysokim stopniu bezpieczeństwa produkowanych urządzeń. Szczególną cechą firmy DEHN są układy kontrolno-odłączające Thermo-Dynamik-Control, które dbają o to aby ogranicznik, również przy ekstremalnym przeciążeniu, bezpiecznie odłączył się od sieci. Układ taki reaguje jednocześnie na temperaturę powierzchni warystora oraz na przeciążenia prądem udarowym. Obok standardowego wskaźnika optycznego ograniczniki DEHNGuard S ... VA FM umożliwiają zdalną sygnalizację uszkodzenia za pomocą złączki z trzema stykami. Te trzy styki tworzą dwie pary zestyków wykonanych jako przełączne bezpotencjałowe, co pozwala, zależnie od przyjętej zasady sygnalizacji, wykorzystać zestyk rozwierny (normalnie zamknięty) lub zwierny (normalnie otwarty).



Rysunek wymiarowy DG S ... VA



Schemat połączeń DG S ... VA



- ograniczniki uniwersalnego zastosowania, składające się z podstawy i wymiennego modułu ochronnego
- brak prądu upływu dzięki szeregowemu połączeniu warystora z iskiernikiem w module ochronnym
- wysoki poziom bezpieczeństwa dzięki „Thermo-Dynamik-Control”

Modułowe, jednobiegunowe ograniczniki z warystorem i iskiernikiem w połączeniu szeregowym w module wymiennym

Typ	DG S 75 VA	DG S 275 VA	DG S 385 VA
Numer katalogowy	952 080	952 082	952 084
Ogranicznik przepięć wg normy PN-EN 61643-11	Typ 2	Typ 2	Typ 2
Napięcie znamionowe AC (U_N)	60 V (50 / 60 Hz)	230 V (50 / 60 Hz)	230 V (50 / 60 Hz)
Największe napięcie trwałej pracy AC (U_C)	75 V (50 / 60 Hz)	275 V (50 / 60 Hz)	385 V (50 / 60 Hz)
Największe napięcie trwałej pracy DC (U_C)	100 V	350 V	500 V
Znamionowy prąd wyładowczy (8/20 μ s) (I_n)	10 kA	10 kA	10 kA
Maksymalny prąd wyładowczy (8/20 μ s) (I_{max})	20 kA	20 kA	20 kA
Napięciowy poziom ochrony (U_p)	$\leq 1,1$ kV	$\leq 1,5$ kV	$\leq 1,75$ kV
Czas zadziałania (t_A)	≤ 100 ns	≤ 100 ns	≤ 100 ns
Maksymalny bezpiecznik dodatkowy	100 A gL/gG	100 A gL/gG	100 A gL/gG
Wytrzymałość zwarcia przy maks. bezpieczniku (I_{SCCR})	25 kA _{eff}	25 kA _{eff}	25 kA _{eff}
Przepięcie dorywcze (U_T) – cecha	115 V / 120 minut – odporny	440 V / 120 minut – odporny	440 V / 120 minut – odporny
Zakres temperatur pracy (T_U)	-40°C ... +80°C	-40°C ... +80°C	-40°C ... +80°C
Funkcyjna/Defektanzeige	zielony / czerwony	zielony / czerwony	zielony / czerwony
Ilość portów	1	1	1
Przekroje przewodów (min.)	1,5 mm ² drut / linka	1,5 mm ² drut / linka	1,5 mm ² drut / linka
Przekroje przewodów (maks.)	35 mm ² wielodrutowo / 25 mm ² linka	35 mm ² wielodrutowo / 25 mm ² linka	35 mm ² wielodrutowo / 25 mm ² linka
Montaż	na szynie 35 mm wg EN 60715	na szynie 35 mm wg EN 60715	na szynie 35 mm wg EN 60715
Materiał obudowy	Thermoplast, czerwony, UL 94 V-0	Thermoplast, czerwony, UL 94 V-0	Thermoplast, czerwony, UL 94 V-0
Do stosowania	wewnątrz pomieszczeń	wewnątrz pomieszczeń	wewnątrz pomieszczeń
Stopień ochrony	IP 20	IP 20	IP 20
Szerokość montażowa	1 moduł TE, DIN 43880	1 moduł TE, DIN 43880	1 moduł TE, DIN 43880

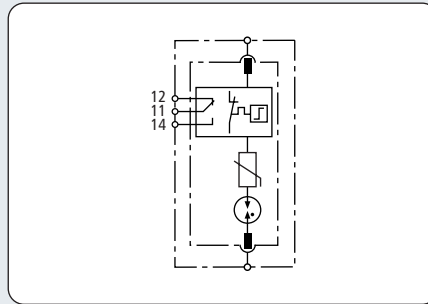
Akcesoria do DEHNguard® S ... VA

moduł warystor-iskiernik do DEHNguard S ... VA

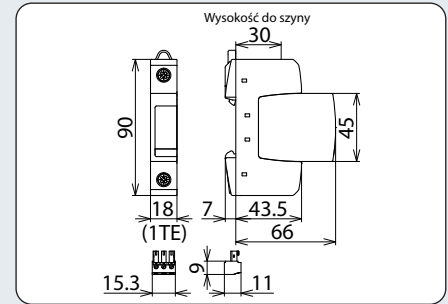
Moduł warystorowy do DEHNguard S ... VA z warystorem i iskiernikiem w połączeniu szeregowym

Typ DG MOD ...	75 VA	275 VA	385 VA
Nr kat.	952 025	952 027	952 029
Największe napięcie trwałej pracy AC (U_C)	75 V	275 V	385 V





Schemat połączeń DG S ... VA FM



Rysunek wymiarowy DG S ... VA FM

- ograniczniki uniwersalnego zastosowania, składające się z podstawy i wymiennego modułu ochronnego
- brak prądu upływu dzięki szeregowemu połączeniu warystora z iskiernikiem w module ochronnym
- wysoki poziom bezpieczeństwa dzięki „Thermo-Dynamik-Control”

Modułowe, jednobiegunowe ograniczniki z warystorem i iskiernikiem w połączeniu szeregowym w module wymiennym, ze zdalną sygnalizacją uszkodzenia (bezpotencjałowy zestyk przełączny)

Typ	DG S 75 VA FM	DG S 275 VA FM	DG S 385 VA FM
Numer katalogowy	952 085	952 087	952 089
Ogranicznik przepięć wg normy PN-EN 61643-11	Typ 2	Typ 2	Typ 2
Napięcie znamionowe AC (U_N)	60 V (50 / 60 Hz)	230 V (50 / 60 Hz)	230 V (50 / 60 Hz)
Największe napięcie trwałej pracy AC (U_C)	75 V (50 / 60 Hz)	275 V (50 / 60 Hz)	385 V (50 / 60 Hz)
Największe napięcie trwałej pracy DC (U_C)	100 V	350 V	500 V
Znamionowy prąd wyładowczy (8/20 μ s) (I_n)	10 kA	10 kA	10 kA
Maksymalny prąd wyładowczy (8/20 μ s) (I_{max})	20 kA	20 kA	20 kA
Napięciowy poziom ochrony (U_P)	$\leq 1,1$ kV	$\leq 1,5$ kV	$\leq 1,75$ kV
Czas zadziałania (t_A)	≤ 100 ns	≤ 100 ns	≤ 100 ns
Maksymalny bezpiecznik dodatkowy	100 A gL/gG	100 A gL/gG	100 A gL/gG
Wytrzymałość zwarcia przy maks. bezpieczniku (I_{SCCR})	25 kA _{eff}	25 kA _{eff}	25 kA _{eff}
Przepięcie dorywcze (U_T) – cecha	115 V / 120 minut – odporny	440 V / 120 minut – odporny	440 V / 120 minut – odporny
Zakres temperatur pracy (T_U)	-40°C ... +80°C	-40°C ... +80°C	-40°C ... +80°C
Wskaźnik działania / uszkodzenia	zielony / czerwony	zielony / czerwony	zielony / czerwony
Ilość portów	1	1	1
Przekroje przewodów (min.)	1,5 mm ² drut / linka	1,5 mm ² drut / linka	1,5 mm ² drut / linka
Przekroje przewodów (maks.)	35 mm ² wielodrutowo / 25 mm ² linka	35 mm ² wielodrutowo / 25 mm ² linka	35 mm ² wielodrutowo / 25 mm ² linka
Montaż	na szynie 35 mm wg EN 60715	na szynie 35 mm wg EN 60715	na szynie 35 mm wg EN 60715
Materiał obudowy	Thermoplast, czerwony, UL 94 V-0	Thermoplast, czerwony, UL 94 V-0	Thermoplast, czerwony, UL 94 V-0
Do stosowania	wewnątrz pomieszczeń	wewnątrz pomieszczeń	wewnątrz pomieszczeń
Stopień ochrony	IP 20	IP 20	IP 20
Szerokość montażowa	1 moduł TE, DIN 43880	1 moduł TE, DIN 43880	1 moduł TE, DIN 43880
Sygnalizacja uszkodzenia FM / typ zestyku	przełączny	przełączny	przełączny
Parametry obwodu sygnalizacji AC	250 V / 0,5 A	250 V / 0,5 A	250 V / 0,5 A
Parametry obwodu sygnalizacji DC	250 V / 0,1 A; 125 V / 0,2 A; 75 V / 0,5 A	250 V / 0,1 A; 125 V / 0,2 A; 75 V / 0,5 A	250 V / 0,1 A; 125 V / 0,2 A; 75 V / 0,5 A
Przekroje przewodów sygnalizacji FM	maks. 1,5 mm ² drut / linka	maks. 1,5 mm ² drut / linka	maks. 1,5 mm ² drut / linka

Akcesoria do DEHNGuard® S ... VA

moduł warystor-iskiernik do DEHNGuard S ... VA

Moduł warystorowy do DEHNGuard S ... VA z warystorem i iskiernikiem w połączeniu szeregowym



Typ DG MOD ...	75 VA	275 VA	385 VA
Nr kat.	952 025	952 027	952 029
Największe napięcie trwałej pracy AC (U_C)	75 V	275 V	385 V

Ograniczniki typu 2

Ograniczniki przepięć typu 2

- dla ochrony źródeł światła LED oraz do ochrony sterowania żaluzji
- jedno-, dwu- i trójbiegunowa ochrona z optyczną sygnalizacją stanu
- kompaktowe, również do zastosowań zewnętrznych - IP 54
- energetycznie skoordynowane z innymi produktami Czerwonej / Serii
- do zainstalowania w słupach oświetleniowych
- do obwodów w I i II klasie ochronności
- do instalacji podpodłogowych i kanałów
- dodatkowa sygnalizacja akustyczna uszkodzenia dla wykonania o IP 54

Ogranicznik przepięć do ochrony LED



Do ochrony urządzeń elektronicznych (np. źródeł światła LED). Do stosowania zgodnie ze Strefową Koncepcją Ochrony Odgromowej jako przejście pomiędzy strefami $O_B - 1$ i wyżej.

DEHNcord L 1P ...: jednobiegunowe, kompaktowe, do puszek, systemów podpodłogowych, kanałów

DEHNcord L 2P ...: dwubiegunowe, kompaktowe, do puszek, systemów podpodłogowych, kanałów

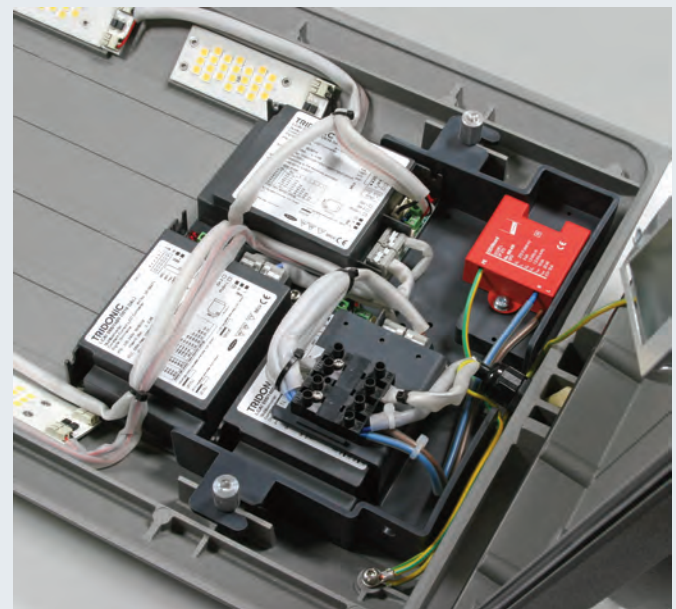
DEHNcord L 3P ...: trójbiegunowe, kompaktowe, do stosowania w masztach, z odłączaniem obwodu w przypadku awarii, błędu, z ochroną fazy sterującej

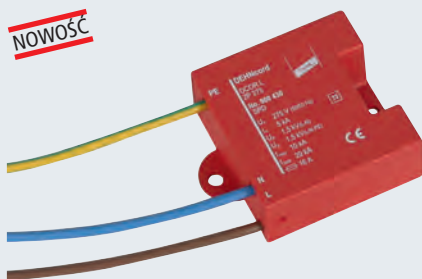
DEHNcord R 3p ...: trójbiegunowe, kompaktowe, do ochrony żaluzji, w wykonaniu IP 54

Rodzina ograniczników przepięć DEHNcord może być wykorzystana do różnorodnych zastosowań. Dzięki małym wymiarom ogranicznik DEHNcord może być zainstalowany tam, gdzie zastosowanie standardowego SPD typu 3 jest już niewystarczające. Skutecznie chroni zewnętrzne oświetlenie LED przed przepięciami. DEHNcord to ogranicznik przepięć typu 2, dlatego – zgodnie ze strefową koncepcją ochrony (LPZ) – może być instalowany na granicy stref $O_B/1$ lub wyższych.

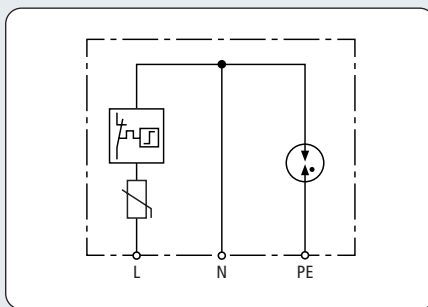
Dzięki kompaktowej budowie i małym rozmiarom ogranicznik DEHNcord może być stosowany w instalacjach, gdzie występuje ograniczenie przestrzeni montażowej. Na zdjęciu przedstawiono przykład zabudowy ogranicznika DEHNcord w oprawie oświetlenia ulicznego ze źródłem LED.

DEHNcord wyróżnia się kompaktowym wykonaniem i małymi wymiarami. Oprócz mechanicznego wskaźnika stanu pracy „sprawny / uszkodzony” (niewymagający dodatkowego zasilania) ogranicznik posiada sprawdzony układ odłączający reagujący na temperaturę, który podwyższa bezpieczeństwo stosowania. Różnorodność zastosowań DEHNcord to ogranicznik przepięć pozwalający na realizację ochrony przed przepięciami w istniejących instalacjach przy minimalnych nakładach. Wersja trójfazowa (2P) pozwala na ochronę jednofazowych urządzeń elektrycznych (L, N, PE), natomiast wersja dwuzaciskowa (1P) może być stosowana do ochrony urządzeń z II klasą ochronności (o izolacji podwójnej lub wzmocnionej). Na szczególną uwagę zasługuje wykonanie o IP 54 polecane do stosowania w ochronie instalacji żaluzji.

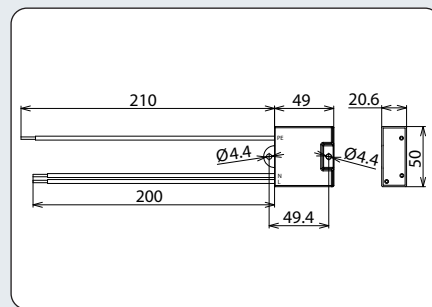




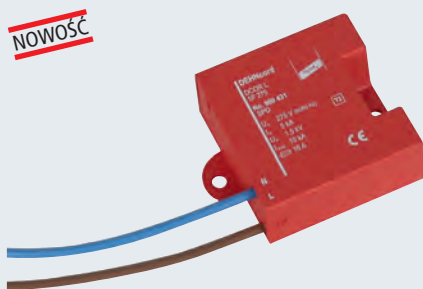
DCOR L 2P



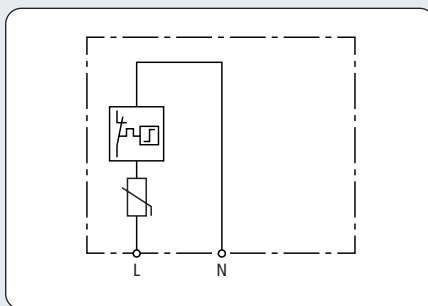
Schemat połączeń DCOR L 2P



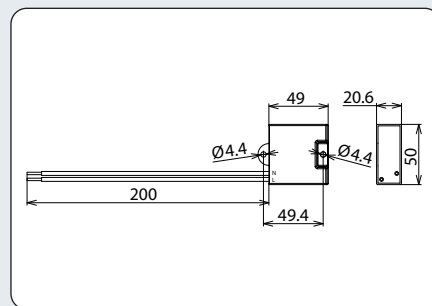
Rysunek wymiarowy DCOR L 2P



DCOR L 1P



Schemat połączeń DCOR L 1P



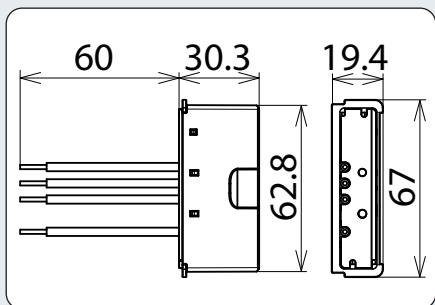
Rysunek wymiarowy DCOR L 1P

- optyczny mechaniczny wskaźnik stanu
- kompaktowe wymiary
- do instalacji podpodłogowych, kanałów i puszek

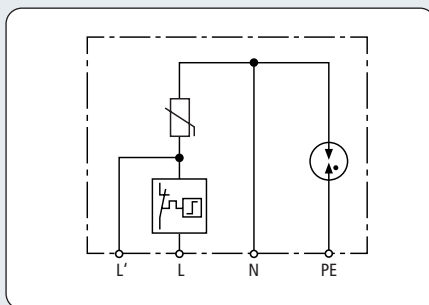
Ograniczniki kompaktowe jedno- i dwubiegunowe do wszystkich systemów, różniące się napięciem pracy

Typ	DCOR L 2P 275	DCOR L 1P 275	DCOR L 2P 320	DCOR L 1P 320
Numer katalogowy	900 430	900 431	900 432	900 433
Ogranicznik przepięć wg normy PN-EN 61643-11	Typ 2			
Napięcie znamionowe AC (U_n)	230 V (50 / 60 Hz)	230 V (50 / 60 Hz)	230 / 277 (50 / 60 Hz)	230 / 277 (50 / 60 Hz)
Największe napięcie trwałej pracy AC [L-N] (U_c)	275 V (50 / 60 Hz)	275 V (50 / 60 Hz)	320 V (50 / 60 Hz)	320 V (50 / 60 Hz)
Największe napięcie trwałej pracy AC [N-PE] (U_c)	255 V (50 / 60 Hz)	—	255 V (50 / 60 Hz)	—
Znamionowy prąd wyładowczy (8/20 μ s) (I_n)	5 kA			
Maksymalny prąd wyładowczy (8/20 μ s) (I_{max})	10 kA			
Całkowity prąd wyładowczy (8/20 μ s) [L+N-PE] (I_{total})	20 kA	—	20 kA	—
Napięciowy poziom ochrony [L-N] (U_p)	$\leq 1,5$ kV	$\leq 1,5$ kV	$\leq 1,75$ kV	$\leq 1,75$ kV
Napięciowy poziom ochrony [L-N] przy 3 kA (U_p)	≤ 1 kV	≤ 1 kV	—	—
Napięciowy poziom ochrony [L-N] przy 1,5 kA (U_p)	$\leq 0,85$ kV	$\leq 0,85$ kV	—	—
Napięciowy poziom ochrony [N-PE] (U_p)	$\leq 1,5$ kV	—	$\leq 1,5$ kV	—
Zdolność gaszenia prądu następczego [N-PE] (I_{fi})	100 A _{eff}	—	100 A _{eff}	—
Czas zadziałania [L-N] (t_A)	≤ 25 ns			
Czas zadziałania [N-PE] (t_A)	≤ 100 ns	—	≤ 100 ns	—
Maksymalny bezpiecznik w obwodzie	25 A gG			
Wytrzymałość zwarciova przy maks. bezpieczniku (I_{SCCR})	25 kA _{eff}			
Przepięcie dorywcze [L-N] (U_T) – cecha	335 V / 5 sekund – odporny			
Przepięcie dorywcze [L-N] (U_T) – cecha	440 V / 120 minut – bezpieczne uszkodzenie			
Przepięcie dorywcze [N-PE] (U_T) – cecha	1200 V / 200 ms – odporny	—	1200 V / 200 ms – odporny	—
Zakres temperatur pracy (T_U)	-40°C ... +80°C			
Wskaźnik działania / uszkodzenia	zielony / czerwony			
Ilość portów	1			
Przekroje przewodów	1,5 mm ² o długości 200 mm			
Materiał obudowy	Thermoplast, czerwony, UL 94 V-2			
Do stosowania	wewnątrz pomieszczeń			
Stopień ochrony po podłączeniu	IP 20			
Certyfikaty dodatkowe	KEMA			

Ograniczniki typu 2



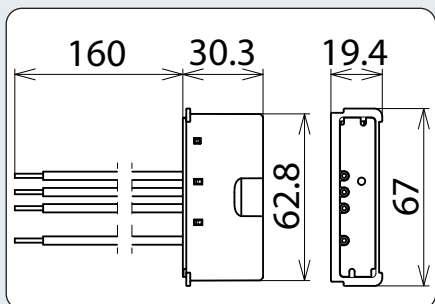
Rysunek wymiarowy DCOR L 2P 275 SO LTG



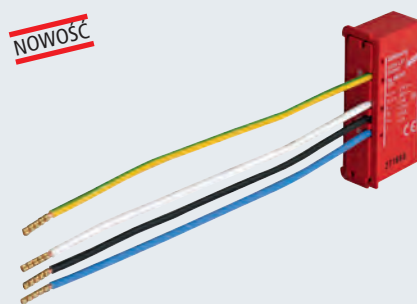
Schemat połączeń DCOR L 2P 275 SO LTG oraz DCOR L 2P SN1860



DCOR L 2P 275 SO LTG



Rysunek wymiarowy DCOR L 2P SN1860



DCOR L 2P SN1860

Ograniczniki kompaktowe dwubiegunowe do wszystkich systemów, różniące się długością przewodów

- optyczny mechaniczny wskaźnik stanu
- kompaktowe wymiary
- do instalacji podłogowych, kanałów i puszek

Typ	DCOR L 2P 275 SO LTG	DCOR L 2P SN1860
Numer katalogowy	900 446	999 937
Ogranicznik przepięć wg normy PN-EN 61643-11		Typ 2
Napięcie znamionowe AC (U_N)		230 V (50 / 60 Hz)
Największe napięcie trwałej pracy AC [L-N] (U_C)		275 V (50 / 60 Hz)
Największe napięcie trwałej pracy AC [N-PE] (U_C)		255 V (50 / 60 Hz)
Znamionowy prąd wyładowczy (8/20 μ s) (I_n)		5 kA
Maksymalny prąd wyładowczy (8/20 μ s) (I_{max})		10 kA
Napięciowy poziom ochrony [L-N] (U_P)		$\leq 1,5$ kV
Napięciowy poziom ochrony [L-N] przy 3 kA (U_P)		≤ 1 kV
Napięciowy poziom ochrony [L-N] przy 1,5 kA (U_P)		$\leq 0,85$ kV
Napięciowy poziom ochrony [N-PE] (U_P)		$\leq 1,5$ kV
Zdolność gaszenia prądu następczego [N-PE] (I_{fi})		100 A _{eff}
Czas zadziałania [L-N] (t_A)		≤ 25 ns
Czas zadziałania [N-PE] (t_A)		≤ 100 ns
Maksymalny prąd obciążenia		10 A
Maksymalny bezpiecznik w obwodzie		B 16 A
Wytrzymałość zwarciova przy maks. bezpieczniku (I_{SCCR})		1 kA _{eff}
Wytrzymałość zwarciova przy bezpieczniku 16 A gG (I_{SCCR})		6 kA _{eff}
Przepięcie dorywcze [L-N] (U_T) – cecha		335 V / 5 sekund – odporny
Przepięcie dorywcze [L-N] (U_T) – cecha		440 V / 120 minut – bezpieczne uszkodzenie
Przepięcie dorywcze [N-PE] (U_T) – cecha		1200 V / 200 ms – bezpieczne uszkodzenie
Wskaźnik uszkodzenia		czerwony
Przerwanie obwodu w przypadku awarii		tak
Zakres temperatur pracy (T_U)		-40°C ... +80°C
Ilość portów		1
Przekroje przewodów	1,5 mm ² o długości 60 mm	1,5 mm ² o długości 160 mm
Materiał obudowy		Thermoplast, czerwony, UL 94 V-2
Do stosowania		wewnątrz pomieszczeń
Stopień ochrony po podłączeniu		IP 20
Certyfikaty dodatkowe	KEMA	—
Testy dodatkowe		—
— Całkowity prąd wyładowczy (I_{sum})		20 kA
Rozszerzone dane techniczne		—
— Udar kombinowany (U_{OC})		10 kV

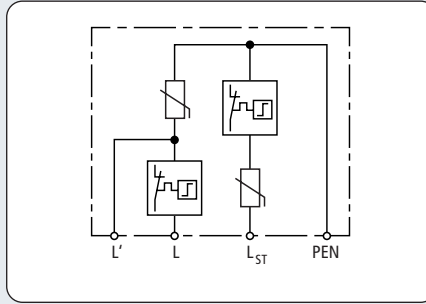
DEHNcord L 2P 275 SO LT i DEHNcord L 3P 275 SO LTG

Ograniczniki przepięć typu 2

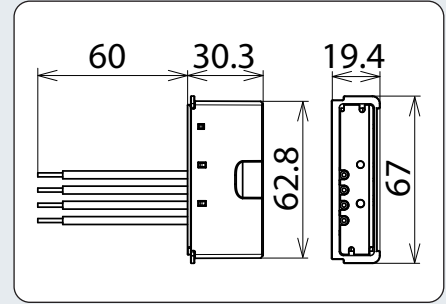
NOWOŚĆ



DCOR L 2P 275 SO LT

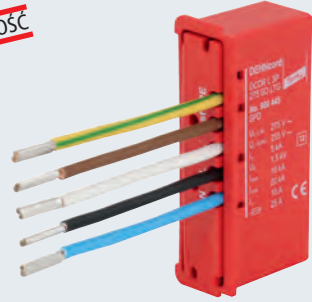


Schemat połączeń DCOR L 2P 275 SO LT

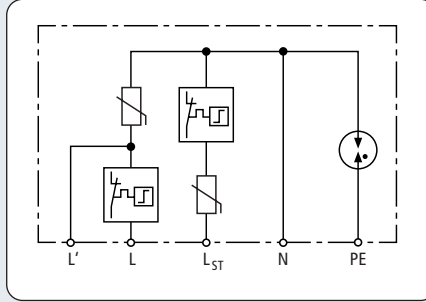


Rysunek wymiarowy DCOR L 2P 275 SO LT

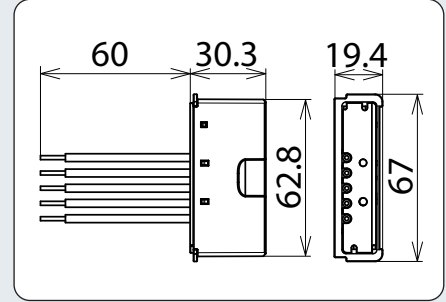
NOWOŚĆ



DCOR L 3P 275 SO LTG



Schemat połączeń DCOR L 3P 275 SO LTG



Rysunek wymiarowy DCOR L 3P 275 SO LTG

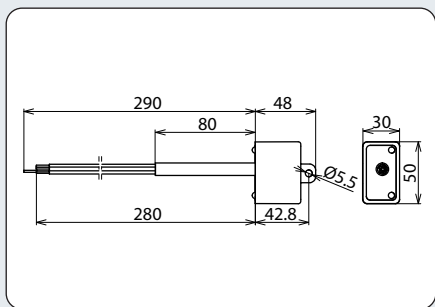
- optyczny mechaniczny wskaźnik uszkodzenia dla obu faz
- przerwanie obwodu w przypadku awarii
- kompaktowe wymiary

Ograniczniki kompaktowe dwu- i trójbiegunowe do wszystkich systemów

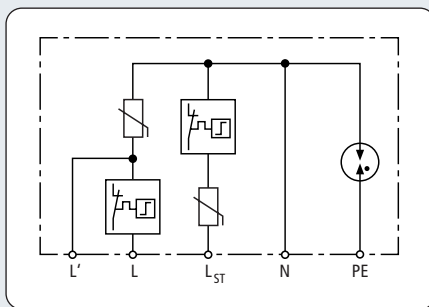
Typ	DCOR L 2P 275 SO LT	DCOR L 3P 275 SO LTG
Numer katalogowy	900 435	900 445
Ogranicznik przepięć wg normy PN-EN 61643-11		Typ 2
Napięcie znamionowe AC (U_N)		230 V (50 / 60 Hz)
Największe napięcie trwałej pracy AC [L-N] (U_C)		275 V (50 / 60 Hz)
Największe napięcie trwałej pracy AC [N-PE] (U_C)	—	255 V (50 / 60 Hz)
Znamionowy prąd wyładowczy (8/20 μ s) (I_n)		5 kA
Maksymalny prąd wyładowczy (8/20 μ s) (I_{max})		10 kA
Całkowity prąd wyładowczy (8/20 μ s) [L+N-PE] (I_{total})	—	20 kA
Napięciowy poziom ochrony [L-N] (U_p)		$\leq 1,5$ kV
Napięciowy poziom ochrony [L-N] przy 3 kA (U_p)		≤ 1 kV
Napięciowy poziom ochrony [L-N] przy 1,5 kA (U_p)		$\leq 0,85$ kV
Napięciowy poziom ochrony [N-PE] (U_p)	—	$\leq 1,5$ kV
Zdolność gaszenia prądu następczego [N-PE] (I_n)	—	100 A _{eff}
Czas zadziałania [L-N] (t_A)		≤ 25 ns
Czas zadziałania [N-PE] (t_A)	—	≤ 100 ns
Maksymalny prąd obciążenia		10 A
Maksymalny bezpiecznik w obwodzie		B 16 A
Wytrzymałość zwarciowa przy maks. bezpieczniku (I_{SCCR})		1 kA _{eff}
Wytrzymałość zwarciowa przy bezpieczniku 16 A gG (I_{SCCR})		6 kA _{eff}
Przepięcie dorywcze [L-N] (U_T) – cecha		335 V / 5 sekund – odporny
Przepięcie dorywcze [L-N] (U_T) – cecha		440 V / 120 minut – bezpieczne uszkodzenie
Przepięcie dorywcze [N-PE] (U_T) – cecha	—	1200 V / 200 ms – bezpieczne uszkodzenie
Wskaźnik uszkodzenia		czerwony
Przerwanie obwodu w przypadku awarii		tak
Zakres temperatur pracy (T_U)		-40°C ... +80°C
Ilość portów		1
Przekroje przewodów		1,5 mm ² o długości 60 mm
Materiał obudowy		Thermoplast, czerwony, UL 94 V-2
Do stosowania		wewnątrz pomieszczeń, w obudowach z bezpiecznikami, w obudowach do masztów,
Stopień ochrony po podłączeniu		IP 20
Certyfikaty dodatkowe		KEMA
Testy dodatkowe		—
— Całkowity prąd wyładowczy (I_{sum})	20 kA	—
Rozszerzone dane techniczne		—
— Udar kombinowany (U_{oc})		10 kV

Ograniczniki przepięć typu 2

DEHNcord L 2P 275 SO IP i DEHNcord L 3P 275 SO IP



Rysunek wymiarowy DCOR L 3P 275 SO IP

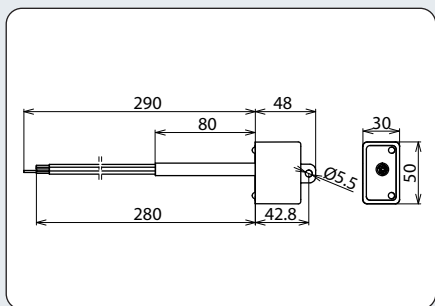


Schemat połączeń DCOR L 3P 275 SO IP

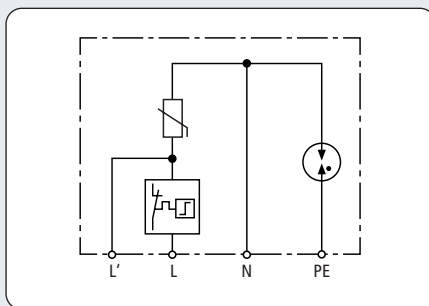
NOWOŚĆ



DCOR L 3P 275 SO IP



Rysunek wymiarowy DCOR L 2P 275 SO IP



Schemat połączeń DCOR L 2P 275 SO IP

NOWOŚĆ



DCOR L 2P 275 SO IP

Ograniczniki kompaktowe dwu- i trójbiegunowe do wszystkich systemów. Wykonanie IP 65

- optyczny mechaniczny wskaźnik uszkodzenia (dla obu faz w wykonaniu 3P)
- przerwanie obwodu w przypadku awarii
- kompaktowe wymiary

Typ	DCOR L 3P 275 SO IP	DCOR L 2P 275 SO IP
Numer katalogowy	900 447	900 448
Ogranicznik przepięć wg normy PN-EN 61643-11		Typ 2
Napięcie znamionowe AC (U _n)		230 V (50 / 60 Hz)
Największe napięcie trwałej pracy AC [L-N] (U _c)		275 V (50 / 60 Hz)
Największe napięcie trwałej pracy AC [N-PE] (U _c)		255 V (50 / 60 Hz)
Znamionowy prąd wyładowczy (8/20 μs) (I _n)		5 kA
Maksymalny prąd wyładowczy (8/20 μs) (I _{max})		10 kA
Całkowity prąd wyładowczy (8/20 μs) [L+N-PE] (I _{total})	20 kA	—
Napięciowy poziom ochrony [L-N] (U _p)		≤ 1,5 kV
Napięciowy poziom ochrony [L-N] przy 3 kA (U _p)		≤ 1 kV
Napięciowy poziom ochrony [L-N] przy 1,5 kA (U _p)		≤ 0,85 kV
Napięciowy poziom ochrony [N-PE] (U _p)		≤ 1,5 kV
Zdolność gaszenia prądu następczego [N-PE] (I _n)		100 A _{eff}
Czas zadziałania [L-N] (t _A)		≤ 25 ns
Czas zadziałania [N-PE] (t _A)		≤ 100 ns
Maksymalny prąd obciążenia		10 A
Maksymalny bezpiecznik w obwodzie		B 16 A
Wytrzymałość zwarcia przy maks. bezpieczniku (I _{SCCR})		1 kA _{eff}
Wytrzymałość zwarcia przy bezpieczniku 16 A gG (I _{SCCR})		6 kA _{eff}
Przepięcie dorywcze [L-N] (U _T) – cecha		335 V / 5 sekund – odporny
Przepięcie dorywcze [L-N] (U _T) – cecha		440 V / 120 minut – bezpieczne uszkodzenie
Przepięcie dorywcze [N-PE] (U _T) – cecha		1200 V / 20 ms – bezpieczne uszkodzenie
Wskaźnik uszkodzenia		czerwony
Przerwanie obwodu w przypadku awarii		tak
Zakres temperatur pracy (T _U)		-40°C ... +80°C
Ilość portów		1
Przekroje przewodów		1,5 mm ² o długości 230 mm
Materiał obudowy		Thermoplast, czerwony, UL 94 V-2
Do stosowania		wewnątrz pomieszczeń
Stopień ochrony po podłączeniu		IP 65
Certyfikaty dodatkowe		KEMA
Testy dodatkowe		
— Całkowity prąd wyładowczy (I _{sum})	—	20 kA
Rozszerzone dane techniczne		
— Udar kombinowany (U _{oc})		10 kV

Ograniczniki typu 2

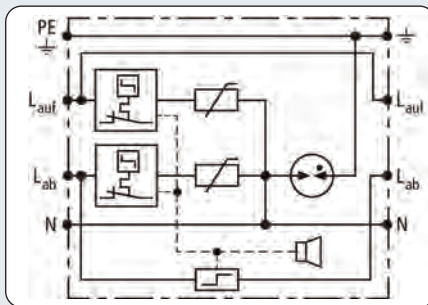
DEHNcord R 3P 275

Ograniczniki przepięć typu 2

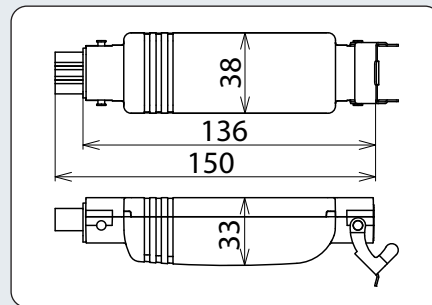
NOWOŚĆ



- akustyczny wskaźnik uszkodzenia
- przerwanie obwodu w przypadku awarii
- kompaktowe wymiary wykonania IP 54 jako adapter przelotowy



Schemat połączeń DCOR R 3P 275



Rysunek wymiarowy DCOR R 3P 275

Wskaźnik uszk. / Fault indication

L ↑	L ↓	Symbol	Symbol	DEHNcord DCOR R 3P 275
1	0	↑	Speaker	✓
0	1	↓	Speaker	✓
1	0	↑	Speaker	⚠
0	1	---	Speaker	⚠

www.dehn.it
www.dehn-international.com

Sygnalizacja uszkodzenia DCOR R 3P 275

Ogranicznik kompaktowy trójbiegunowy do elektrycznie sterowanych żaluzji

Typ	DCOR R 3P 275
Numer katalogowy	900 449
Ogranicznik przepięć wg normy PN-EN 61643-11	Typ 2
Napięcie znamionowe AC (U_N)	230 V (50 / 60 Hz)
Największe napięcie trwałej pracy AC [L-N] (U_C)	275 V (50 / 60 Hz)
Największe napięcie trwałej pracy AC [N-PE] (U_C)	255 V (50 / 60 Hz)
Prąd znamionowy obciążenia AC (I_U)	10 A
Znamionowy prąd wyładowczy (8/20 μ s) (I_n)	2,5 kA
Maksymalny prąd wyładowczy (8/20 μ s) (I_{max})	5 kA
Całkowity prąd wyładowczy (8/20 μ s) [L+N-PE] (I_{total})	15 kA
Napięciowy poziom ochrony [L-N] (U_p)	$\leq 1,5$ kV
Zdolność gaszenia prądu następczego [N-PE] (I_{fl})	100 A _{eff}
Czas zadziałania [L-N] (t_A)	≤ 25 ns
Czas zadziałania [N-PE] (t_A)	≤ 100 ns
Wytrzymałość zwarciova przy maks. bezpieczniku (I_{SCCR})	1 kA _{eff}
Przepięcie dorywcze [L-N] (U_T) – cecha	335 V / 5 sekund – odporny
Przepięcie dorywcze [L-N] (U_T) – cecha	440 V / 120 minut – bezpieczne uszkodzenie
Przepięcie dorywcze [N-PE] (U_T) – cecha	1200 V / 200 ms – bezpieczne uszkodzenie
Wskaźnik akustyczny uszkodzenia	tak
Przerwanie obwodu w przypadku awarii	tak
Zakres temperatur pracy (T_U)	-20°C ... +70°C
Ilość portów	1
Połączenie wtykowe	Hirschmann STAK 3 / STAS 3
Stopień ochrony po podłączeniu	IP 54

Ograniczniki typu 2

Ograniczniki przepięć typu 2

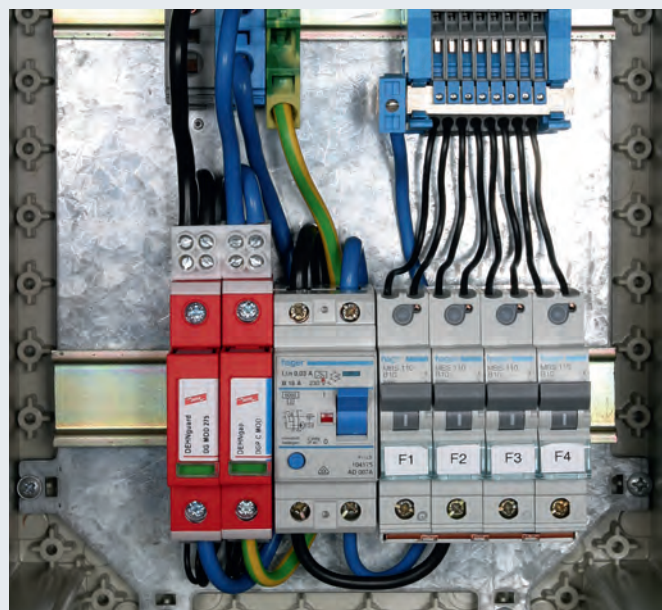
Ogranicznik przepięć N-PE

- specjalnie do stosowania w sieci TT w układzie połączeń „3+1” i „1+1” zgodnie z PN-HD 60364-5-534, pomiędzy przewodem neutralnym N a ochronnym PE
- wysoka wytrzymałość udarowa
- dwuczęściowy, składający się z podstawy i wymiennego iskiernikowego modułu ochronnego
- energetycznie skoordynowany z innymi produktami Czerwonej / Serii
- wskaźnik stanu (działania / uszkodzenia) widoczny w okienku kontrolnym
- w wykonaniu ze zdalną sygnalizacją uszkodzenia FM
- łatwa wymiana modułu bez narzędzi, moduł z klawiszami i rygłem blokującym
- potwierdzona odporność na wstrząsy i wibracje wg normy PN-EN 60068-2

DEHNgap C S: ogranicznik N-PE, podstawa i wymienny moduł
 DEHNgap C S FM: w wykonaniu ze zdalną sygnalizacją uszkodzenia (bezpotencjałowy zestyk przełączny)

Ogranicznik przepięć N-PE typu DEHNgap C S jest idealnym uzupełnieniem jednobiegunowych ograniczników DEHNguard S. Jego zadaniem jest odprowadzić całkowity udar jaki przepłynie pomiędzy przewodem neutralnym a ochronnym w sieci TT, w układach połączeń zwanych potocznie „3+1” lub „1+1” zalecanych jako bezpieczniejsze do tej sieci.

Dzięki nowoczesnej konstrukcji ograniczników Czerwonej / Serii ogranicznik DEHNgap C S w obciążalności i komforcie stosowania nie ustępuje grupie DEHNguard S. Unikalny system blokowania modułów ochronnych w podstawie zapewnia wysoką obciążalność całego ogranicznika: modułu iskiernikowego i podstawy. Zabezpiecza to moduł przed wstrząsami w czasie transportu i przy niedopuszczalnie dużych udarach odprowadzonych przez ogranicznik. Pomimo tego wymiana modułu jest łatwa i bez użycia narzędzi. Taki komfortowy efekt uzyskano stosując rygle w module. Przy wymianie modułów nie jest możliwe niewłaściwe włożenie modułu lub włożenie niewłaściwego modułu do podstawy dzięki blokadom konstrukcyjnym jakie znajdują się w podstawie i module.

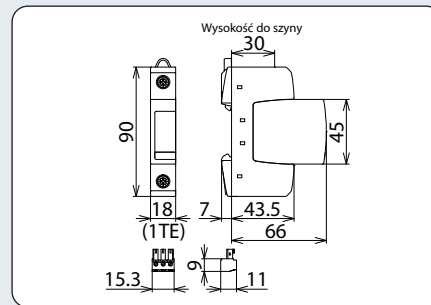
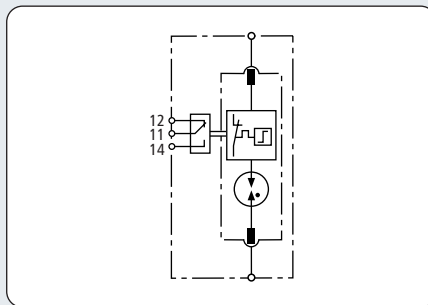


Do ochrony instalacji niskiego napięcia przed przepięciami. Do stosowania zgodnie ze Strefową Koncepcją Ochrony Odgromowej jako przejście pomiędzy strefami $0_B - 1$ i wyżej.

Układ kontrolny reaguje na temperaturę ogranicznika i jest połączony z szeregowym układem odłączającym ogranicznik, co dodatkowo podwyższa bezpieczeństwo stosowania DEHNgap C S.

Stan ogranicznika sygnalizowany jest w okienku kontrolnym kolorem zielonym (sprawny) i czerwonym (uszkodzony).

Obok standardowego optycznego wskaźnika uszkodzenia, ogranicznik DEHNguard C S ... FM umożliwia zdalną sygnalizację uszkodzenia przez złączkę z trzema stykami. Te trzy styki tworzą dwie pary zestyków wykonanych jako przełączne bezpotencjałowe, co pozwala wykorzystać albo zestyk zwierny (normalnie otwarty) albo zestyk rozwierny (normalnie zamknięty). Ogranicznik N-PE typu DEHNguard C S wyposażony jest w wielofunkcyjne zaciski w standardowej szerokości 1 modułu służące do podłączania przewodów i szyn grzebieniowych jednocześnie oraz pozwalają na łączenie szynami z sąsiednimi aparatami. Jednym z zastosowań jest możliwość podłączenia w optymalnym układzie V zgodnie z normą PN-HD 60634-5-534 i stosownie do zaleceń VdS 2031.



Schemat połączeń DGP C S FM

Rysunek wymiarowy DGP C S FM

- specjalnie do stosowania w sieci TT w układzie połączeń „3+1” i „1+1” zgodnie z PN-HD 60364-5-534, pomiędzy przewodem neutralnym N a ochronnym PE
- wysoka wytrzymałość udarowa
- dwuczęściowy, podstawa i wymienny iskiernikowy moduł ochronny

Ograniczniki N-PE; w wykonaniu FM ze zdalną sygnalizacją uszkodzenia (bezpotencjałowy zestyk przełączny)

Typ	DGP C S	DGP C S FM
Numer katalogowy	952 030	952 035
Ogranicznik przepięć wg normy PN-EN 61643-11	Typ 2	Typ 2
Największe napięcie trwałej pracy AC (U_c)	255 V (50 / 60 Hz)	255 V (50 / 60 Hz)
Znamionowy prąd wyładowczy (8/20 μ s) (I_n)	20 kA	20 kA
Maksymalny prąd wyładowczy (8/20 μ s) (I_{max})	40 kA	40 kA
Zdolność gaszenia prądu następczego (I_n)	100 A _{eff}	100 A _{eff}
Prąd udarowy (10/350 μ s) (I_{imp})	12 kA	12 kA
Napięciowy poziom ochrony (U_p)	$\leq 1,5$ kV	$\leq 1,5$ kV
Czas zadziałania (t_a)	≤ 100 ns	≤ 100 ns
Przepięcie dorywcze (U_T) – cecha	1200 V / 200 ms – odporny	1200 V / 200 ms – odporny
Zakres temperatur pracy (T_U)	-40°C ... +80°C	-40°C ... +80°C
Wskaźnik działania / uszkodzenia	zielony / czerwony	zielony / czerwony
Ilość portów	1	1
Przekroje przewodów (min.)	1,5 mm ² drut / linka	1,5 mm ² drut / linka
Przekroje przewodów (maks.)	35 mm ² wielodrutowo / 25 mm ² linka	35 mm ² wielodrutowo / 25 mm ² linka
Montaż	na szynie 35 mm wg EN 60715	na szynie 35 mm wg EN 60715
Materiał obudowy	Thermoplast, czerwony, UL 94 V-0	Thermoplast, czerwony, UL 94 V-0
Do stosowania	wewnątrz pomieszczeń	wewnątrz pomieszczeń
Stopień ochrony	IP 20	IP 20
Szerokość montażowa	1 moduł TE, DIN 43880	1 moduł TE, DIN 43880
Certyfikaty dodatkowe	KEMA, VDE, UL, VdS	KEMA, VDE, UL, VdS
Sygnalizacja uszkodzenia FM / typ zestyku	—	przełączny
Parametry obwodu sygnalizacji AC	—	250 V / 0,5 A
Parametry obwodu sygnalizacji DC	—	250 V / 0,1 A; 125 V / 0,2 A; 75 V / 0,5 A
Przekroje przewodów sygnalizacji FM	—	maks. 1,5 mm ² drut / linka

Akcesoria do DEHNgap C S

Moduł iskiernikowy N-PE do DEHNgap C S

Moduł iskiernikowy N-PE do jednobiegunowego ogranicznika N-PE typu DEHNgap DGP C S

Typ	DGP C MOD
Numer katalogowy	952 060
Najw. napięcie trwałej pracy AC (U_c)	255 V

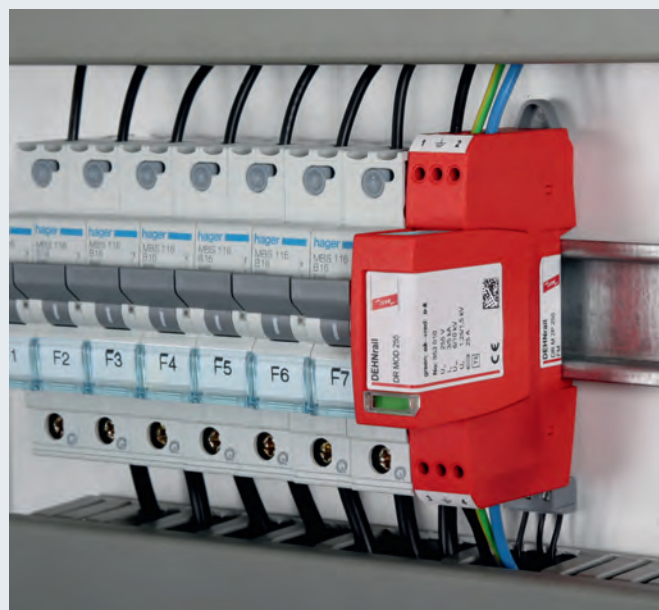


Ograniczniki typu 2

Ograniczniki przepięć typu 3

dwubiegunowy z modułem wymiennym

- dwubiegunowy ogranicznik, składający się z podstawy i wymiennego modułu ochronnego
- wysoka wytrzymałość uderowa warystorów z tlenku cynku w układzie z iskiernikiem
- energetyczna koordynacja z innymi ogranicznikami Czerwonej / Serii
- wskaźnik stanu w okienku kontrolnym
- mniejsza szerokość montażowa – tylko 1 moduł
- łatwa wymiana modułu ochronnego z klawiszami i rygłem blokującym
- odporność na wstrząsy i wibracje wg normy PN-EN 60068-2



Do ochrony przed przepięciami dla urządzeń elektronicznych i automatyki przemysłowej do montażu na szynę. Do stosowania zgodnie ze Strefową Koncepcją Ochrony Odgromowej jako przejście pomiędzy strefami 1 - 2 i wyżej.

DEHNrail M 2P ...: dwubiegunowy dwuczęściowy (podstawa i wymienny moduł ochrony)

DEHNrail M 2P ... FM: ze zdalną sygnalizacją uszkodzenia FM (bezpotencjałowe zestyki przełączne)

Nowy modułowy DEHNrail M ma większą wytrzymałość uderową, większą obciążalność prądem roboczym i nową, praktyczną, funkcjonalną obudowę i moduł wymienny. W ten sposób udało się połączyć komfort użytkowania i bezpieczeństwo. Ponadto niski napięciowy poziom ochrony i ochrona przed przepięciami wzdłużnymi i poprzecznymi to optymalne cechy ogranicznika do ochrony urządzeń końcowych. Wykonanie przelotowe, z zaciskami wejściowymi i wyjściowymi, oraz większe obciążenie prądowe dla podłączenia przelotowego to dodatkowy atut podkreślający wysoką funkcjonalność.

W DEHNrail M najnowszym urządzeniu z modułem wymiennym zastosowano bezpieczne rozwiązanie wymiany modułu przelotowego w połączeniu z urządzeniem kontrolno-odłączającym.

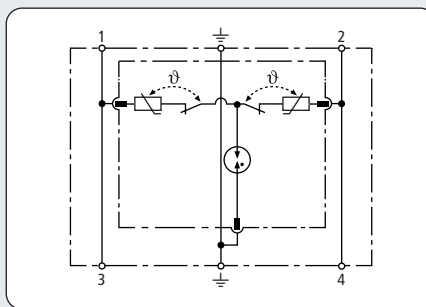
Podstawa i moduł są fabrycznie zabezpieczone przed zastosowaniem niewłaściwego modułu za pomocą blokady mechanicznej.

Nowe i unikalne w DEHNrail M jest zastosowanie modułu z rygłem blokującym, które charakteryzuje się pewnym zatraskowym połączeniem modułu z podstawą. Ani drgania w czasie transportu, ani siły elektrodynamiczne podczas działania ogranicznika nie osłabiają tego połączenia.

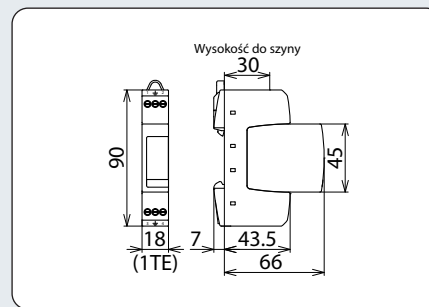
Pomimo tych wielu zalet może wystąpić przeciążenie prądem roboczym jeśli będzie on większy niż 25 A. W przypadku przeciążenia (tj. uszkodzenia) modułu można go szybko i łatwo wymienić bez potrzeby użycia narzędzi.

W wersji DEHNrail M ... FM, obok standardowego wskaźnika optycznego w okienku kontrolnym (kolory zielony / czerwony), występuje zestyk przełączny do zdalnej sygnalizacji stanu ogranicznika. Pozwala to wykorzystać w dowolny sposób zestyk zwrotny (normalnie otwarty) lub rozwierny (normalnie zamknięty). W poprzedniej wersji DEHNrail występował tylko zestyk rozwierny.





Schemat połączeń DR M 2P ...



Rysunek wymiarowy DR M 2P ...

- dwubiegunowy ogranicznik, składający się z podstawy i wymiennego modułu ochronnego
- wysoka wytrzymałość uderowa warystorów z tlenku cynku w układzie z iskiernikiem
- energetyczna koordynacja z innymi ogranicznikami Czerwonej / Serii

Dwubiegunowy dwuczęściowy (podstawa i wymienny moduł ochronny)

Typ	DR M 2P 30	DR M 2P 60	DR M 2P 75	DR M 2P 150	DR M 2P 255
Numer katalogowy	953 201	953 202	953 203	953 204	953 200
Ogranicznik przepięć wg PN-EN 61643-11	Typ 3	Typ 3	Typ 3	Typ 3	Typ 3
Napięcie znamionowe AC (U_{IN})	24 V (50 / 60 Hz)	48 V (50 / 60 Hz)	60 V (50 / 60 Hz)	120 V (50 / 60 Hz)	230 V (50 / 60 Hz)
Największe napięcie trwałej pracy AC (U_C)	30 V (50 / 60 Hz)	60 V (50 / 60 Hz)	75 V (50 / 60 Hz)	150 V (50 / 60 Hz)	255 V (50 / 60 Hz)
Największe napięcie trwałej pracy DC (U_C)	30 V	60 V	75 V	150 V	255 V
Znamionowy prąd obciążenia AC (I_L)	25 A	25 A	25 A	25 A	25 A
Znamionowy prąd wyładowczy (8/20 μ s) (I_n)	1 kA	1 kA	2 kA	2 kA	3 kA
Całkowity prąd wyładowczy (8/20 μ s) [L+N-PE] (I_{total})	2 kA	2 kA	4 kA	4 kA	5 kA
Udar kombinowany (U_{OC})	2 kV	2 kV	4 kV	4 kV	6 kV
Udar kombinowany [L+N-PE] ($U_{OC total}$)	4 kV	4 kV	8 kV	8 kV	10 kV
Napięciowy poziom ochrony [L-N] (U_P)	≤ 180 V	≤ 350 V	≤ 400 V	≤ 640 V	≤ 1250 V
Napięciowy poziom ochrony [L/N-PE] (U_P)	≤ 630 V	≤ 730 V	≤ 730 V	≤ 800 V	≤ 1500 V
Czas zadziałania [L-N] (t_A)	≤ 25 ns	≤ 25 ns	≤ 25 ns	≤ 25 ns	≤ 25 ns
Czas zadziałania [L/N-PE] (t_A)	≤ 100 ns	≤ 100 ns	≤ 100 ns	≤ 100 ns	≤ 100 ns
Maksymalny bezpiecznik w obwodzie	25 A gL/gG lub B 25 A	25 A gL/gG lub B 25 A	25 A gL/gG lub B 25 A	25 A gL/gG lub B 25 A	25 A gL/gG lub B 25 A
Wytrzymałość zwarcia przy maks. bezpieczniku mit 25 A gL/gG (I_{SCCR})	6 kA _{eff}	6 kA _{eff}	6 kA _{eff}	6 kA _{eff}	6 kA _{eff}
Przepięcie dorywcze [L-N] (U_T) – cecha	—	—	—	—	335 V / 5 sekund – odporny
Przepięcie dorywcze [L-N] (U_T) – cecha	—	—	—	—	440 V / 120 min – bezp. uszkodzenie
Przepięcie dorywcze [L/N-PE] (U_T) – cecha	—	—	—	—	335 V / 120 min – odporny
Przepięcie dorywcze [L/N-PE] (U_T) – cecha	—	—	—	—	440 V / 5 sekund – odporny
Przepięcie dorywcze [L+N-PE] (U_T) – cecha	—	—	—	—	1200 V + U_{REF} / 200 ms – bezp. uszkodzenie
Zakres temperatur pracy (T_U)	-40°C ... +80°C	-40°C ... +80°C	-40°C ... +80°C	-40°C ... +80°C	-40°C ... +80°C
Wskaźnik działania / uszkodzenia	zielony / czerwony	zielony / czerwony	zielony / czerwony	zielony / czerwony	zielony / czerwony
Ilość portów	1	1	1	1	1
Przekroje przewodów (min.)	0,5 mm ² drut / linka				
Przekroje przewodów (maks.)	4 mm ² drut / 2,5 mm ² linka				
Montaż	na szynie 35 mm wg EN 60715				
Materiał obudowy	Thermoplast, czerwony UL 94 V-0				
Do stosowania	wewnątrz pomieszczeń				
Stopień ochrony	IP 20				
Szerokość montażowa	1 moduł TE, DIN 43880				
Certyfikaty dodatkowe	KEMA, VDE, UL, VdS, CSA				

Akcesoria do DEHNrail modular

Moduł ochronny do DEHNrail M 2P

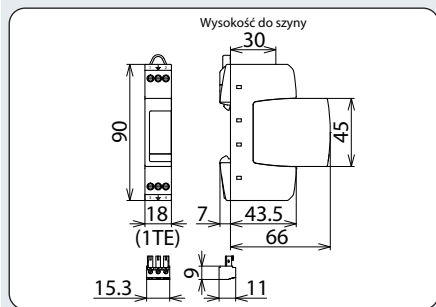
Moduł z układem połączeń Y



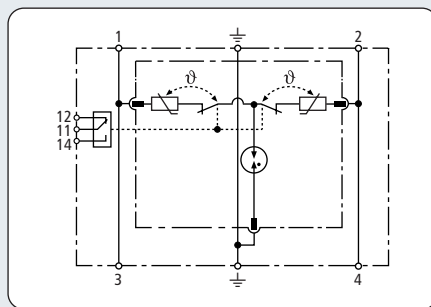
Typ DR MOD ...	30	60	75	150	255
Numer katalogowy	953 011	953 012	953 013	953 014	953 010
Najw. napięcie trwałej pracy AC (U_C)	30 V	60 V	75 V	150 V	255 V

Ograniczniki przepięć typu 3

DEHNrail M 2P ... FM



Rysunek wymiarowy DR M 2P ... FM



Schemat połączeń DR M 2P ... FM



- dwubiegunowy ogranicznik, składający się z podstawy i wymiennego modułu ochronnego
- wysoka wytrzymałość udarowa warystorów z tlenku cynku w układzie z iskiernikiem
- energetyczna koordynacja z innymi ogranicznikami Czerwonej / Serii

Dwubiegunowy dwuczęściowy (podstawa i wymienny moduł ochronny); ze zdalną sygnalizacją uszkodzenia FM (bezpotencjałowe zestyki przełączne)

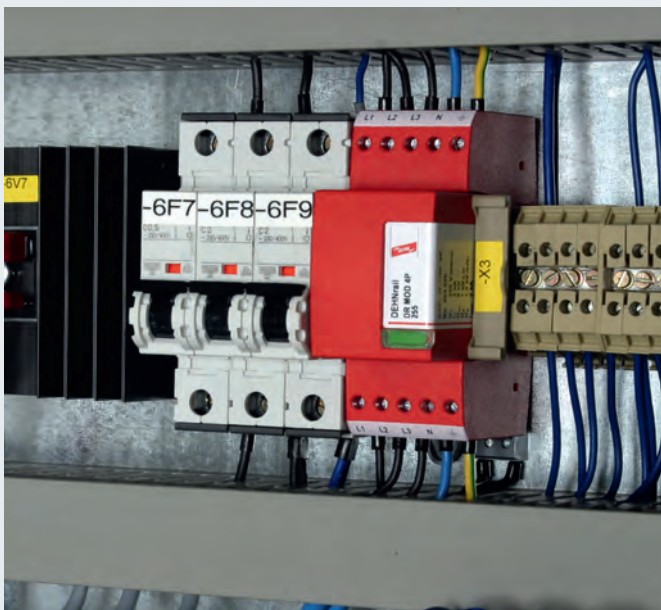
Typ	DR M 2P 30 FM	DR M 2P 60 FM	DR M 2P 75 FM	DR M 2P 150 FM	DR M 2P 255 FM
Numer katalogowy	953 206	953 207	953 208	953 209	953 205
Ogranicznik przepięć wg PN-EN 61643-11	Typ 3	Typ 3	Typ 3	Typ 3	Typ 3
Napięcie znamionowe AC (U_N)	24 V (50 / 60 Hz)	48 V (50 / 60 Hz)	60 V (50 / 60 Hz)	120 V (50 / 60 Hz)	230 V (50 / 60 Hz)
Największe napięcie trwałej pracy AC (U_C)	30 V (50 / 60 Hz)	60 V (50 / 60 Hz)	75 V (50 / 60 Hz)	150 V (50 / 60 Hz)	255 V (50 / 60 Hz)
Największe napięcie trwałej pracy DC (U_C)	30 V	60 V	75 V	150 V	255 V
Znamionowy prąd obciążenia AC (I_L)	25 A	25 A	25 A	25 A	25 A
Znamionowy prąd wyładowczy ($8/20 \mu s$) (I_n)	1 kA	1 kA	2 kA	2 kA	3 kA
Całkowity prąd wyładowczy ($8/20 \mu s$) [L+N-PE] (I_{total})	2 kA	2 kA	4 kA	4 kA	5 kA
Udar kombinowany (U_{OC})	2 kV	2 kV	4 kV	4 kV	6 kV
Udar kombinowany [L+N-PE] ($U_{OC total}$)	4 kV	4 kV	8 kV	8 kV	10 kV
Napięciowy poziom ochrony [L-N] (U_P)	≤ 180 V	≤ 350 V	≤ 400 V	≤ 640 V	≤ 1250 V
Napięciowy poziom ochrony [L/N-PE] (U_P)	≤ 630 V	≤ 730 V	≤ 730 V	≤ 800 V	≤ 1500 V
Czas zadziałania [L-N] (t_A)	≤ 25 ns	≤ 25 ns	≤ 25 ns	≤ 25 ns	≤ 25 ns
Czas zadziałania [L/N-PE] (t_A)	≤ 100 ns	≤ 100 ns	≤ 100 ns	≤ 100 ns	≤ 100 ns
Maksymalny bezpiecznik w obwodzie	25 A gL/gG lub B 25 A	25 A gL/gG lub B 25 A	25 A gL/gG lub B 25 A	25 A gL/gG lub B 25 A	25 A gL/gG lub B 25 A
Wytrzymałość zwarciova przy maks. bezpieczniku 25 A gL/gG (I_{SCCR})	6 kA _{eff}	6 kA _{eff}	6 kA _{eff}	6 kA _{eff}	6 kA _{eff}
Przepięcie dorywcze [L-N] (U_T) – cecha	—	—	—	—	335 V / 5 sekund – odporny
Przepięcie dorywcze [L-N] (U_T) – cecha	—	—	—	—	440 V / 120 min – bezp. uszkodzenie
Przepięcie dorywcze [L/N-PE] (U_T) – cecha	—	—	—	—	335 V / 120 min – odporny
Przepięcie dorywcze [L/N-PE] (U_T) – cecha	—	—	—	—	440 V / 5 sekund – odporny
Przepięcie dorywcze [L+N-PE] (U_T) – cecha	—	—	—	—	1200 V + U_{REF} / 200 ms – bezp. uszkodzenie
Zakres temperatur pracy (T_U)	-40°C ... +80°C	-40°C ... +80°C	-40°C ... +80°C	-40°C ... +80°C	-40°C ... +80°C
Wskaźnik działania / uszkodzenia	zielony / czerwony	zielony / czerwony	zielony / czerwony	zielony / czerwony	zielony / czerwony
Ilość portów	1	1	1	1	1
Przekroje przewodów (min.)	0,5 mm ² drut / linka				
Przekroje przewodów (maks.)	4 mm ² drut / 2,5 mm ² linka				
Montaż	na szynie 35 mm wg EN 60715				
Materiał obudowy	Thermoplast, czerwony UL 94 V-0				
Do stosowania	wewnątrz pomieszczeń				
Stopień ochrony	IP 20				
Szerokość montażowa	1 moduł TE, DIN 43880				
Certyfikaty dodatkowe	KEMA, VDE, UL, VdS, CSA				
Sygnalizacja uszkodzenia FM / typ zestyku	przełączny				
Parametry obwodu sygnalizacji AC	250 V / 0,5 A				
Parametry obwodu sygnalizacji DC	250 V / 0,1 A; 125 V / 0,2 A; 75 V / 0,5 A				
Przekroje przewodów FM	maks. 1,5 mm ² drut / linka				

Moduł ochronny do DEHNrail M 2P

Moduł z układem połączeń Y

Typ DR MOD ...	30	60	75	150	255
Numer katalogowy	953 011	953 012	953 013	953 014	953 010
Najw. napięcie trwałej pracy AC (U_C)	30 V	60 V	75 V	150 V	255 V





Do ochrony przed przepięciami dla urządzeń elektroniki i automatyki przemysłowej do montażu na szynę. Do stosowania zgodnie ze Strefową Konsepcją Ochrony Odgromowej jako przejście pomiędzy strefami 1 - 2 i wyżej.

DEHNRail M 4P ...: czterobiegunowy ogranicznik, podstawa i wymienny moduł ochronny
 DEHNRail M 4P ... FM: ze zdalną sygnalizacją uszkodzenia FM (bezpotencjałowy przełączny)

Nowy 4-biegunowy DEHNRail M został zaprojektowany specjalnie do ochrony przed przepięciami urządzeń elektroniki i automatyki przemysłowej w instalacji 3-fazowej. Niski napięciowy poziom ochrony oraz ochrona przed przepięciami wzdłużnymi i poprzecznymi to optymalne cechy ogranicznika do ochrony urządzeń końcowych. Wykonanie przelotowe, z zaciskami wejściowymi i wyjściowymi, oraz większe obciążenie prądowe dla podłączenia przelotowego to dodatkowy atut podkreślający wysoką funkcjonalność ogranicznika DEHNRail M 4P ... (FM).

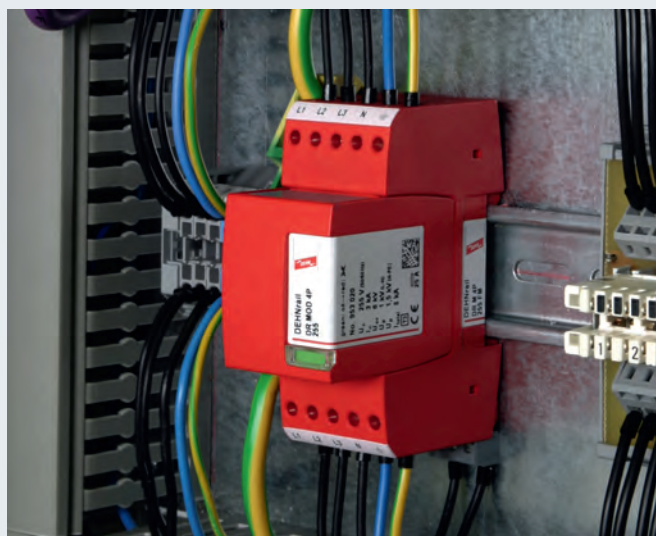
Ponadto w DEHNRail M 4P ... (FM) zastosowano bezpieczne rozwiązanie wymiany modułu przelotowego w połączeniu z urządzeniem kontrolno-odłączającym.

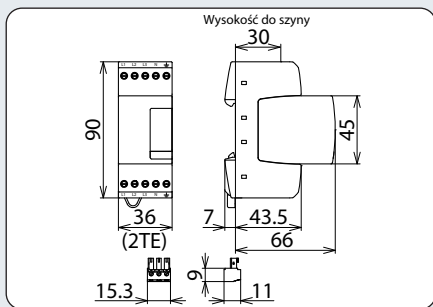
Podstawa i moduł są fabrycznie zabezpieczone przed zastosowaniem niewłaściwego modułu za pomocą blokady mechanicznej.

Nowe i unikalne w DEHNRail M jest zastosowanie modułu z rygłem blokującym, które charakteryzuje się pewnym zatrzaskowym połączeniem modułu z podstawą. Ani drgania w czasie transportu, ani siły elektrodynamiczne podczas działania ogranicznika nie osłabiają tego połączenia. Pomimo tych wielu zalet może wystąpić przeciążenie prądem roboczym, jeśli będzie on większy niż 25 A. W przypadku uszkodzenia modułu można go szybko i łatwo wymienić bez potrzeby użycia narzędzi.

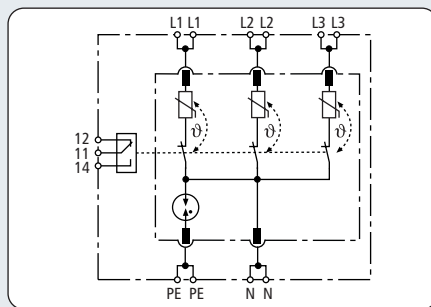
- czterobiegunowy ogranicznik, składający się z podstawy i wymiennego modułu ochronnego
- wysoka wytrzymałość udarowa warystorów z tlenku cynku w układzie z iskiernikiem
- energetyczna koordynacja z innymi ogranicznikami Czerwonej / Serii
- wskaźnik stanu w okienku kontrolnym
- łatwa wymiana modułu ochronnego z klawiszami i rygłem blokującym
- znamionowy prąd obciążenia 25 A
- odporność na wstrząsy i wibracje wg normy PN-EN 60068-2

W wersji DEHNRail M 4P ... FM, obok standardowego wskaźnika optycznego w okienku kontrolnym (kolory zielony / czerwony), występuje zestyk przełączny do zdalnej sygnalizacji stanu ogranicznika. Pozwala to wykorzystać w dowolny sposób zestyk zwierny (normalnie otwarty) lub rozwierny (normalnie zamknięty). W poprzedniej wersji DEHNRail występował tylko zestyk rozwierny.





Rysunek wymiarowy DR M 4P ... FM



Schemat połączeń DR M 4P ... FM



- czterobiegunowy ogranicznik, składający się z podstawy i wymiennego modułu ochronnego
- wysoka wytrzymałość udarowa warystorów z tlenku cynku w układzie z iskiernikiem
- energetyczna koordynacja z innymi ogranicznikami Czerwonej / Serii

Czterobiegunowy ogranicznik, podstawa i wymienny moduł ochronny; ze zdalną sygnalizacją uszkodzenia FM (bezpotencjałowe zestyki przełączne)

Typ	DR M 4P 255	DR M 4P 255 FM
Numer katalogowy	953 400	953 405
Ogranicznik przepięć wg PN-EN 61643-11	Typ 3	Typ 3
Napięcie znamionowe AC (U_N)	230 / 400 V (50 / 60 Hz)	230 / 400 V (50 / 60 Hz)
Największe napięcie trwałej pracy AC (U_C)	255 / 440 V (50 / 60 Hz)	255 / 440 V (50 / 60 Hz)
Znamionowy prąd obciążenia AC (I_L)	25 A	25 A
Znamionowy prąd wyładowczy (8/20 μ s) (I_n)	3 kA	3 kA
Całkowity prąd wyładowczy (8/20 μ s) [L1+L2+L3+N-PE] (I_{total})	8 kA	8 kA
Udar kombinowany (U_{OC})	6 kV	6 kV
Udar kombinowany [L1+L2+L3+N-PE] ($U_{OC total}$)	16 kV	16 kV
Napięciowy poziom ochrony [L-N] (U_P)	≤ 1000 V	≤ 1000 V
Napięciowy poziom ochrony [L/N-PE] (U_P)	≤ 1500 V	≤ 1500 V
Czas zadziałania [L-N] (t_A)	≤ 25 ns	≤ 25 ns
Czas zadziałania [L/N-PE] (t_A)	≤ 100 ns	≤ 100 ns
Maksymalny bezpiecznik w obwodzie	25 A gL/gG lub B 25 A	25 A gL/gG lub B 25 A
Wytrzymałość zwarcia przy maks. bezpieczniku 25 A gL/gG (I_{SCCR})	6 kA _{eff}	6 kA _{eff}
Przepięcie dorywcze [L-N] (U_T) – cecha	335 V / 5 sekund – odporny	335 V / 5 sekund – odporny
Przepięcie dorywcze [L-N] (U_T) – cecha	440 V / 120 min – bezpieczne uszkodzenie	440 V / 120 min – bezpieczne uszkodzenie
Przepięcie dorywcze [L/N-PE] (U_T) – cecha	335 V / 120 min – odporny	335 V / 120 min – odporny
Przepięcie dorywcze [L/N-PE] (U_T) – cecha	440 V / 5 sekund – odporny	440 V / 5 sekund – odporny
Przepięcie dorywcze [N-PE] (U_T) – cecha	1200 V / 200 ms – bezpieczne uszkodzenie	1200 V / 200 ms – bezpieczne uszkodzenie
Zakres temperatur pracy (T_U)	-40°C ... +80°C	-40°C ... +80°C
Wskaźnik działania / uszkodzenia	zielony / czerwony	zielony / czerwony
Ilość portów	1	1
Przekroje przewodów (min.)	0,5 mm ² drut / linka	0,5 mm ² drut / linka
Przekroje przewodów (maks.)	4 mm ² drut / 2,5 mm ² linka	4 mm ² drut / 2,5 mm ² linka
Montaż	na szynie 35 mm wg EN 60715	na szynie 35 mm wg EN 60715
Materiał obudowy	Thermoplast, czerwony UL 94 V-0	Thermoplast, czerwony UL 94 V-0
Do stosowania	wewnątrz pomieszczeń	wewnątrz pomieszczeń
Stopień ochrony	IP 20	IP 20
Szerokość montażowa	2 moduły TE, DIN 43880	2 moduły TE, DIN 43880
Certyfikaty dodatkowe	KEMA, VDE, UL	KEMA, VDE, UL
Sygnalizacja uszkodzenia FM / typ zestyku	—	przełączny
Parametry obwodu sygnalizacji AC	—	250 V / 0,5 A
Parametry obwodu sygnalizacji DC	—	250 V / 0,1 A; 125 V / 0,2 A; 75 V / 0,5 A
Przekroje przewodów FM	—	maks. 1,5 mm ² drut / linka

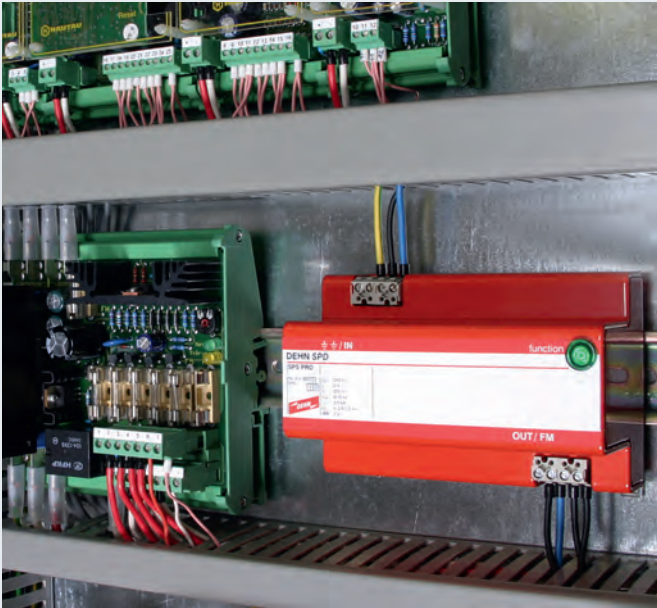
Akcesoria do DEHNrail modular, czterobiegunowy

Moduł ochronny do DEHNrail M 4P

Czterobiegunowy moduł ochronny

Typ	DR MOD 4P 255
Numer katalogowy	953 020
Największe napięcie trwałej pracy AC (U_C)	255 V





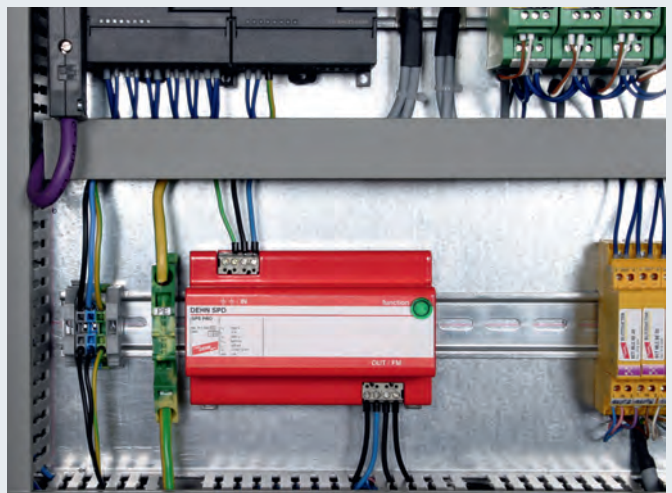
Do ochrony przed przepięciami przemysłowych urządzeń elektronicznych (np. sterowników programowalnych) przed przepięciami i zakłóceniami wysokich częstotliwości (np. wyższe harmoniczne). Do stosowania zgodnie ze Strefową Koncepcją Ochrony Odgromowej jako przejście pomiędzy strefami 1 - 2 i wyżej.

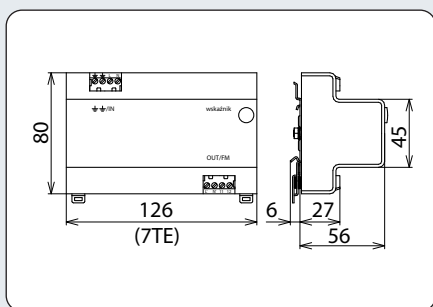
SPS-Protector: dwubiegunowy ogranicznik z filtrem przeciwzakłóceniom

SPS-Protector to ogranicznik przepięć i filtr przeciwzakłóceniom w jednej obudowie. Idealna ochrona przemysłowych urządzeń elektronicznych (np. sterowników programowalnych) przed przepięciami i zakłóceniami wysokich częstotliwości. Działanie ochrony przed przepięciami i filtru jest skoordynowane, przepięcia nie powodują nasycenia rdzenia filtru. Oddzielne zaciski wejściowe i wyjściowe w SPS-Protector gwarantują optymalne działanie z punktu widzenia urządzenia końcowego.

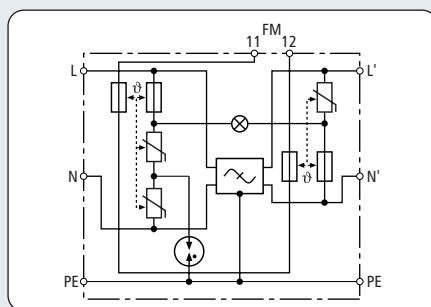
- kombinacja ochrony przed przepięciami z filtrem przeciwzakłóceniom
- ochrona przepięciowa z układem kontrolno-odłączającym
- filtr przeciwzakłóceniom do ochrony wrażliwej elektroniki przemysłowej przed zakłóceniami wysokiej częstotliwości, symetrycznymi i niesymetrycznymi
- w obudowie metalowej, ekranującej
- optyczny wskaźnik stanu (zielony = sprawny) i bezpotencjałowy zestyk rozwierny (normalnie zamknięty) do zdalnej sygnalizacji uszkodzenia

Metalowa obudowa zapewnia ochronę przed oddziaływaniem zakłóceń w. cz. i pola elektromagnetycznego otoczenia, bez dodatkowych zabiegów instalacyjnych. W konstrukcji znajduje się również urządzenie kontrolno-odłączające. W przypadku uszkodzenia ochrony przepięciowej, odłącza go od napięcia, nie przerywając zasilania w obwodzie urządzeń chronionych. Obok optycznej sygnalizacji normalnej pracy światłem zielonym, SPS-Protector ma zestyk rozwierny do zdalnej sygnalizacji.





Rysunek wymiarowy SPS PRO



Schemat połączeń SPS PRO



- kombinacja ochrony przed przepięciami z filtrem przeciwzakłóceńowym
- ochrona przepięciowa z układem kontrolno-odłączającym
- filtr przeciwzakłóceńowy do ochrony wrażliwej elektroniki przemysłowej przed zakłóceniami wysokiej częstotliwości, symetrycznymi i niesymetrycznymi

Dwubiegunowy ogranicznik z filtrem przeciwzakłóceńowym

Typ	SPS PRO
Numer katalogowy	912 253
Ogranicznik przepięć wg PN-EN 61643-11	Typ 3
Napięcie znamionowe AC (U_N)	230 V (50 / 60 Hz)
Największe napięcie trwałej pracy AC (U_C)	255 V (50 / 60 Hz)
Znamionowy prąd obciążenia AC (I_L)	3 A
Procentowy spadek napięcia [$L-N/L-N$] przy U_C/I_L (ΔU)	$\leq 1,6\%$
Znamionowy prąd wyładowczy (8/20 μs) (I_n)	3 kA
Udar kombinowany (U_{OC})	6 kV
Całkowity prąd wyładowczy (8/20 μs) [$L+N-PE$] (I_{total})	5 kA
Napięciowy poziom ochrony [$L-N$] (U_P)	$\leq 0,8$ kV
Napięciowy poziom ochrony [$L/N-PE$] (U_P)	$\leq 1,0$ kV
Udar kombinowany [$L+N-PE$] ($U_{OC total}$)	10 kV
Czas zadziałania [$L-N$] (t_A)	≤ 25 ns
Czas zadziałania [$L/N-PE$] (t_A)	≤ 100 ns
Wytrzymałość zwarciova przy maks. bezpieczniku (I_{SCeff})	1 kA _{eff}
Przepięcie dorywcze [$L-N$] (U_T) – cecha	335 V / 5 sekund – odporny
Przepięcie dorywcze [$L-N$] (U_T) – cecha	440 V / 120 min – bezpieczne uszkodzenie
Przepięcie dorywcze [$L/N-PE$] (U_T) – cecha	335 V / 120 min – odporny
Przepięcie dorywcze [$L/N-PE$] (U_T) – cecha	440 V / 5 sekund – odporny
Przepięcie dorywcze [$L+N-PE$] (U_T) – cecha	1200 V + U_{REF} / 200 ms – bezpieczne uszkodzenie
Wskaźnik działania	światło zielone
Wskaźnik uszkodzenia	światło zielone gaśnie
Ilość portów	2
Zakres temperatur pracy (T_U)	-10°C ... +40°C
Przekroje przewodów (min.)	0,14 mm ² drut / wielodrutowo / linka
Przekroje przewodów (maks.)	2,5 mm ² drut / wielodrutowo / linka
Montaż	na szynie 35 mm wg EN 60715
Materiał obudowy	aluminium malowane proszkowo, kolor czerwony
Do stosowania	wewnątrz pomieszczeń
Stopień ochrony	IP 20
Szerokość montażowa	7 TE, DIN 43 880
Sygnalizacja uszkodzenia FM / typ zestyku	rozwierny
Parametry obwodu sygnalizacji AC	250 V / 0,5 A
Parametry obwodu sygnalizacji DC	250 V / 0,1 A; 125 V / 0,2 A; 75 V / 0,5 A
Przekroje przewodów FM	maks. 1,5 mm ² drut / linka
Filtr sieciowy	wg DIN VDE 0565 Teil 3
Tłumienie symetryczne przy $f = 1$ MHz	≥ 73 dB
Tłumienie niesymetryczne przy $f = 1$ MHz	≥ 45 dB



Do ochrony urządzeń elektronicznych przed przepięciami. Do stosowania w kanałach i puszkach instalacyjnych. Zastrzeżony wzór użytkowy w Niemczech. Do stosowania zgodnie ze Strefową Koncepcją Ochrony Odgromowej jako przejście pomiędzy strefami 1 - 2 i wyżej.

DEHNflex M: kompaktowe wykonanie; do stosowania w dowolnych systemach kanałów lub w puszkach

DEHNflex A: do stosowania w dowolnych systemach kanałów lub w puszkach; z możliwością testowania

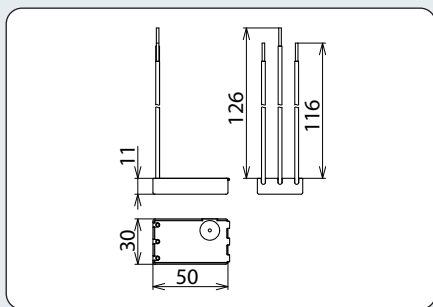
DEHNflex D: jak DEHNflex A, jednak z możliwością podłączenia przelotowego kolejnego gniazda

Możliwości zabudowy ograniczników z grupy DEHNflex są niemal nieograniczone. Jako dwubiegunowe ograniczniki nadają się do ochrony obwodów zasilania urządzeń elektronicznych i są dopasowane do montażu w kanałach i puszkach.

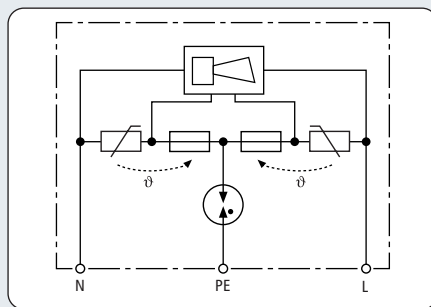
Zamierzona niewielka obciążalność DEHNflex decyduje o bardzo małych wymiarach. Podłączenie w układzie Y oznacza niewrażliwość na zmianę przewodu fazowego z neutralnym wskutek pomyłki, jaka może wystąpić w instalacji zasilającej. Mimo małych rozmiarów zawierają urządzenie kontrolno-odłączające i akustyczną sygnalizację uszkodzenia. Do stosowania w kanałach, systemach podpodłogowego zasilania, w puszkach rozgałęźnych, w puszkach razem z gniazdem, itd.



- dwubiegunowa ochrona przepięciowa z układem kontrolno-odłączającym
- większe bezpieczeństwo przez zastosowanie układu połączeń Y
- akustyczny wskaźnik uszkodzenia
- kompaktowe wymiary
- do stosowania w systemach podłogowego zasilania, w kanałach i puszkach



Rysunek wymiarowy DFL M



Schemat połączeń DFL M



- akustyczny wskaźnik uszkodzenia
- kompaktowe wymiary
- do stosowania w systemach podłogowego zasilania, w kanałach i puszkach

Dwubiegunowy ogranicznik do uniwersalnej zabudowy w puszkach lub kanałach; kompaktowe wymiary.

Typ	DFL M 255
Numer katalogowy	924 396
Ogranicznik przepięć wg PN-EN 61643-11	Typ 3
Napięcie znamionowe AC (U_N)	230 V (50 / 60 Hz)
Największe napięcie trwałej pracy AC (U_C)	255 V (50 / 60 Hz)
Znamionowy prąd wyładowczy (8/20 μ s) (I_n)	1,5 kA
Całkowity prąd wyładowczy (8/20 μ s) [L+N-PE] (I_{total})	3 kA
Udar kombinowany (U_{OC})	3 kV
Udar kombinowany [L+N-PE] ($U_{OC total}$)	6 kV
Napięciowy poziom ochrony [L-N] (U_P)	$\leq 1,25$ kV
Napięciowy poziom ochrony [L/N-PE] (U_P)	$\leq 1,5$ kV
Czas zadziałania [L-N] (t_A)	≤ 25 ns
Czas zadziałania [L/N-PE] (t_A)	≤ 100 ns
Maksymalny bezpiecznik w obwodzie	B 16 A
Wytrzymałość zwarciova przy maks. bezpieczniku (I_{SCCR})	1 kA _{eff}
Przepięcie dorywcze [L-N] (U_T) – cecha	335 V / 5 sekund – odporny
Przepięcie dorywcze [L-N] (U_T) – cecha	440 V / 120 min – bezpieczne uszkodzenie
Przepięcie dorywcze [L/N-PE] (U_T) – cecha	335 V / 120 min – odporny
Przepięcie dorywcze [L/N-PE] (U_T) – cecha	440 V / 5 sekund – odporny
Przepięcie dorywcze [L+N-PE] (U_T) – cecha	1200 V + U_{REF} / 200 ms – bezpieczne uszkodzenie
Wskaźnik uszkodzenia	akustyczny - buczek
Ilość portów	1
Zakres temperatur pracy (T_U)	-25 °C ... +40°C
Anschlusslitzen	1 mm ² , długość 120 mm
Materiał obudowy	Thermoplast, czerwony UL 94 V-2
Do stosowania	wewnątrz pomieszczeń
Stopień ochrony po zamontowaniu	IP 20
Szerokość montażowa	30 x 50 x 11 mm



Ogranicznik przepięć jako adapter do dwustronnej ochrony: zasilania 230 V (do gniazda z bolcem ochronnym - polski standard) i sieci LAN (5 kategorii), z optycznym wskaźnikiem działania i uszkodzenia. Do stosowania zgodnie ze Strefową Koncepcją Ochrony Odgromowej jako przejście pomiędzy strefami 1 - 2 i wyżej.

DPRO 230 SE LAN100:

SFL PRO 6X SE:

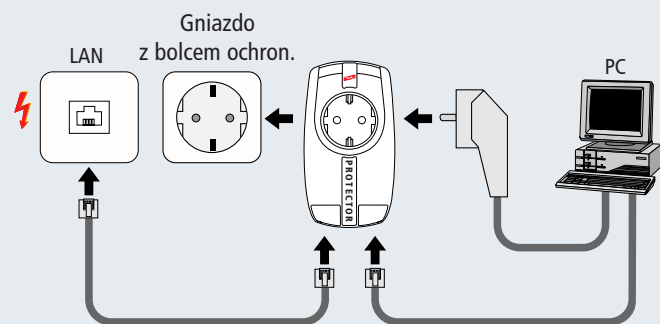
SFL PRO 6X 19" SE:

adapter do gniazda do ochrony urządzeń końcowych od strony zasilania i sieci LAN

listwa z ochroną przepięciową i filtrem przeciwzakłóceniovym

listwa z ochroną przepięciową i filtrem przeciwzakłóceniovym do szafy o szerokości 19 cali (482,6 mm)

Adaptory do gniazda sieciowego z bolcem ochronnym z rodziny DEHNprotector zapewniają ochronę przed przepięciami dla sprzętu komputerowego i sieci LAN. Zastosowanie bezpiecznego układu połączeń Y eliminuje skutki błędnego podłączenia przewodu fazowego i neutralnego w gniazdach zasilających powszechnie dostępnych na rynku. Wbudowany układ odłączający dodatkowo zwiększa bezpieczeństwo



pracy instalacji i odbiorników. Standardowe optyczne wskaźniki (zielony i czerwony) sygnalizują użytkownikowi stan pracy ogranicznika przepięć. Ogranicznik przepięć SFL-Protector w formie listwy z gniazdami uzupełnia ofertę ograniczników tzw. Czerwonej / Serii. Stanowi połączenie ochrony przepięciowej i filtra przeciwzakłóceniovego w listwie z 6 gniazdami jako wytrzymały układ ochronny urządzeń elektronicznych takich jak serwer, komputer, sprzęt biurowy, studyjny, RTV, kino domowe. Przez połączenie ochrony przepięciowej z filtrem unika się zja-

- ochrona przepięciowa zasilania z kontrolą stanu i układem kontrolno-odłączającym
- optyczny wskaźnik działania (zielony) i optyczny wskaźnik uszkodzenia (czerwony)
- ochrona przepięciowa sieci LAN 5 kategorii (DPRO)
- dołączony patchkabel 5e o długości 1,5m (DPRO)
- spełnia wymagania klasy D wg EN 50173 (DPRO)
- do gniazda sieciowego z bolcem ochronnym, (wykonanie polskie)

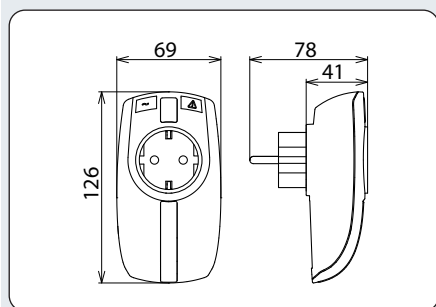
wiska nasycenia filtra, które występuje normalnie z powodu dużej zawartości w sieci zakłóceń o większej energii. Wbudowany filtr sieciowy jest dobrany dla ochrony przed symetrycznymi i niesymetrycznymi zakłóceniami wysokich częstotliwości. Znamionowa obciążalność prądowa 16 A listwy SFL-Protector 6X ... SE jest dopasowana do obwodów odbiorczych.

SFL PRO 6X 19" został specjalnie przewidziany do zastosowania w szafach teleinformatycznych jako najlepsza możliwa ochrona.

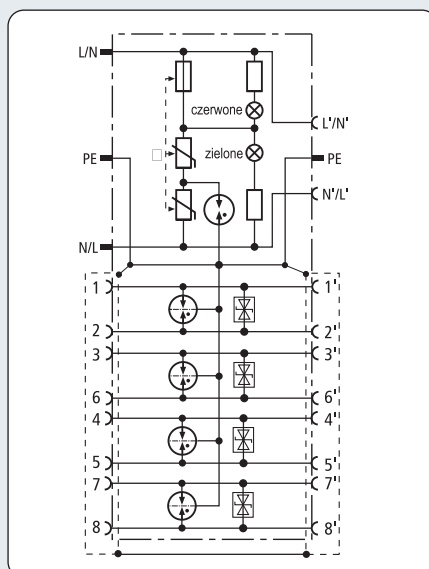


Uwaga:

Są dostępne podobne adaptory z dodatkową ochroną instalacji telefonicznej (ADSL - np. neostrada) pod nr kat. 909 310 lub z dodatkową ochroną instalacji antenowej TV-Sat (2,4 GHz) pod nr kat. 909 300. Są dostępne w wersji do gniazda „schuko” (wersja niemiecka).



Rysunek wymiarowy DPRO 230 SE LAN100



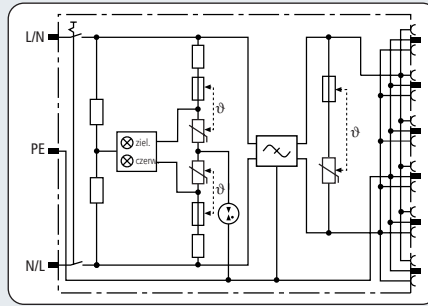
Schemat połączeń DPRO 230 SE LAN100



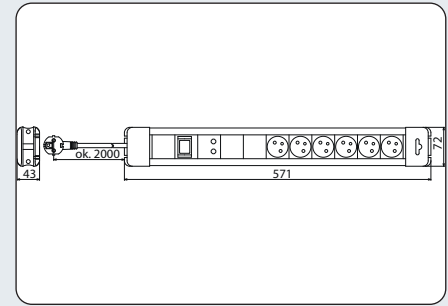
- ochrona przepięciowa sieci LAN (5 kategorii)
- dołączony patchkabel 5e o długości 1,5m
- spełnia wymagania klasy D wg EN 50173
- optyczny wskaźnik działania (zielony) i wskaźnik uszkodzenia (czerwony)

Adapter do ochrony zasilania i sieci LAN

Typ	DPRO 230 SE LAN100
Numer katalogowy	909 326
Ogranicznik przepięć wg PN-EN 61643-11	Typ 3
Napięcie znamionowe AC (U_N)	230 V (50 / 60 Hz)
Największe napięcie trwałej pracy AC (U_C)	255 V (50 / 60 Hz)
Znamionowy prąd obciążenia AC (I_L)	16 A
Znamionowy prąd wyładowczy (8/20 μ s) (I_n)	3 kA
Całkowity prąd wyładowczy (8/20 μ s) [L+N-PE] (I_{total})	5 kA
Udar kombinowany (U_{OC})	6 kV
Udar kombinowany [L+N-PE] ($U_{OC total}$)	10 kV
Napięciowy poziom ochrony [L-N] (U_P)	$\leq 1,25$ kV
Napięciowy poziom ochrony [L/N-PE] (U_P)	$\leq 1,5$ kV
Czas zadziałania [L-N] (t_A)	≤ 25 ns
Czas zadziałania [L/N-PE] (t_A)	≤ 100 ns
Maksymalny bezpiecznik w obwodzie	B 16 A
Wytrzymałość zwarcia przy maks. bezpieczniku (I_{SCCR})	1 kA _{eff}
Przepięcie dorywcze [L-N] (U_T) – cecha	335 V / 5 sekund – odporny
Przepięcie dorywcze [L-N] (U_T) – cecha	440 V / 120 min – bezpieczne uszkodzenie
Przepięcie dorywcze [L/N-PE] (U_T) – cecha	335 V / 120 min – odporny
Przepięcie dorywcze [L/N-PE] (U_T) – cecha	440 V / 5 sekund – odporny
Przepięcie dorywcze [L+N-PE] (U_T) – cecha	1200 V + U_{REF} / 200 ms – bezpieczne uszkodzenie
Wskaźnik uszkodzenia	światło czerwone
Wskaźnik działania	światło zielone
Ilość portów	1
Zakres temperatur pracy (T_U)	-25 °C ... +40°C
Montaż	w gnieździe sieciowym z bolcem ochronnym
Materiał obudowy	Thermoplast, kolor biel alpejska (RAL 9010), UL 94 V-2
Do stosowania	wewnątrz pomieszczeń
Stopień ochrony	IP 20
Szerokość montażowa	126 x 69 x 41 mm
Ochrona sieci LAN:	
Klasa ogranicznika	TYPE 2P1
Największe napięcie trwałej pracy DC U_C	58 V
C2 Znamionowy prąd wyładowczy (8/20) linia-linia I_n	30 A
C2 Znamionowy prąd wyładowczy (8/20) linia-PE I_n	2,5 kA
C2 Znamionowy prąd wyładowczy (8/20) razem I_n	10 kA
Napięciowy poziom ochrony linia-linia przy I_n C2 U_p	≤ 100 V
Napięciowy poziom ochrony linia-PE przy I_n C2 U_p	≤ 500 V
Napięciowy poziom ochrony linia-linia przy 1 kV/ μ s C3 U_p	90 V
Napięciowy poziom ochrony linia-PE przy 1 kV/ μ s C3 U_p	≤ 500 V
Podłączenie wejście / wyjście	RJ45 gniazdo ekranowane / RJ45 gniazdo ekranowane
Przyporządkowanie styków	1/2, 3/6, 4/5, 7/8
Uziemienie przez	bolcem ochronnym gniazda i przewód PE
Spełnia wymagania normy	PN-EN 61643-21



Schemat połączeń SFL PRO 6X SE

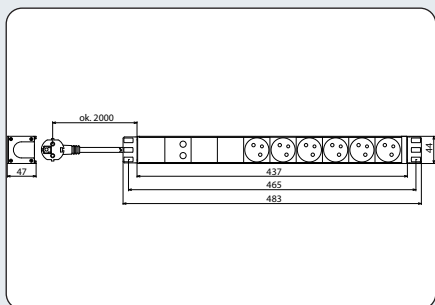


Rysunek wymiarowy SFL PRO 6X SE

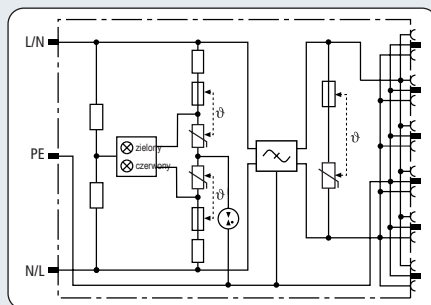
- ochrona przepięciowa z układem kontrolno-odłączającym
- filtr przeciwzakłóceńowy
- optyczny wskaźnik działania (zielony) i wskaźnik uszkodzenia (czerwony)

Listwa z ochroną przepięciową i filtrem przeciwzakłóceńowym

Typ	SFL PRO 6X SE
Numer katalogowy	909 255
Ogranicznik przepięć wg PN-EN 61643-11	Typ 3
Napięcie znamionowe AC (U_N)	230 V (50 / 60 Hz)
Największe napięcie trwałej pracy AC (U_C)	255 V (50 / 60 Hz)
Znamionowy prąd obciążenia AC (I_L)	16 A
Procentowy spadek napięcia przy U_C/I_L (ΔU)	$\leq 0,5 \%$
Znamionowy prąd wyładowczy (8/20 μs) (I_n)	3 kA
Całkowity prąd wyładowczy (8/20 μs) [L+N-PE] (I_{total})	5 kA
Udar kombinowany (U_{OC})	6 kV
Udar kombinowany [L+N-PE] ($U_{OC total}$)	10 kV
Napięciowy poziom ochrony (U_P)	$\leq 1,5$ kV
Czas zadziałania [L-N] (t_A)	≤ 25 ns
Czas zadziałania [L/N-PE] (t_A)	≤ 100 ns
Maksymalny bezpiecznik w obwodzie	B 16 A
Wytrzymałość zwarcia przy maks. bezpieczniku (I_{SCCA})	1,5 kA _{eff}
Przepięcie dorywcze [L-N] (U_T) – cecha	335 V / 5 sekund – odporny
Przepięcie dorywcze [L-N] (U_T) – cecha	440 V / 120 min – bezpieczne uszkodzenie
Przepięcie dorywcze [L/N-PE] (U_T) – cecha	335 V / 120 min – odporny
Przepięcie dorywcze [L/N-PE] (U_T) – cecha	440 V / 5 sekund – odporny
Przepięcie dorywcze [L+N-PE] (U_T) – cecha	1200 V + U_{REF} / 200 ms – bezpieczne uszkodzenie
Wskaźnik uszkodzenia	światło czerwone
Wskaźnik działania	światło zielone
Ilość portów	2
Zakres temperatur pracy (T_U)	-20°C ... +40°C
Przewód przyłączeniowy	ok. 2000 mm
Ilość gniazd z bolcem ochronnym	6
Montaż	w gnieździe sieciowym z bolcem ochronnym
Materiał obudowy	Thermoplast, kolor czarny/srebrny, UL 94 V-1
Do stosowania	wewnątrz pomieszczeń
Stopień ochrony	IP 20
Szerokość montażowa	571 x 72 x 43 mm
Filtr sieciowy	wg DIN VDE 0565 Teil 3
Tłumienie symetryczne przy $f = 1$ MHz	≥ 32 dB
Tłumienie niesymetryczne przy $f = 1$ MHz	≥ 30 dB



Rysunek wymiarowy SFL PRO 6X 19" SE



Schemat połączeń SFL PRO 6X 19" SE



- ochrona przepięciowa z układem kontrolno-odłączającym
- filtr przeciwzakłóceńowy
- optyczny wskaźnik działania (zielony) i wskaźnik uszkodzenia (czerwony)

Listwa z ochroną przepięciową i filtrem przeciwzakłóceńowym do szaf teleinformatycznych 19 cali (482,6 mm)

Typ	SFL PRO 6X 19" SE
Numer katalogowy	909 256
Ogranicznik przepięć wg PN-EN 61643-11	Typ 3
Napięcie znamionowe AC (U_N)	230 V (50 / 60 Hz)
Największe napięcie trwałej pracy AC (U_C)	255 V (50 / 60 Hz)
Znamionowy prąd obciążenia AC (I_L)	16 A
Procentowy spadek napięcia przy U_C/I_L (ΔU)	$\leq 0,5 \%$
Znamionowy prąd wyładowczy (8/20 μs) (I_n)	3 kA
Całkowity prąd wyładowczy (8/20 μs) [L+N-PE] (I_{total})	5 kA
Udar kombinowany (U_{OC})	6 kV
Udar kombinowany [L+N-PE] ($U_{OC total}$)	10 kV
Napięciowy poziom ochrony (U_P)	$\leq 1,5$ kV
Czas zadziałania [L-N] (t_A)	≤ 25 ns
Czas zadziałania [L/N-PE] (t_A)	≤ 100 ns
Maksymalny bezpiecznik w obwodzie	B 16 A
Wytrzymałość zwarciova przy maks. bezpieczniku (I_{SCCR})	1,5 kA _{eff}
Przepięcie dorywcze [L-N] (U_T) – cecha	335 V / 5 sekund – odporny
Przepięcie dorywcze [L-N] (U_T) – cecha	440 V / 120 min – bezpieczne uszkodzenie
Przepięcie dorywcze [L/N-PE] (U_T) – cecha	335 V / 120 min – odporny
Przepięcie dorywcze [L/N-PE] (U_T) – cecha	440 V / 5 sekund – odporny
Przepięcie dorywcze [L+N-PE] (U_T) – cecha	1200 V + U_{REF} / 200 ms – bezpieczne uszkodzenie
Wskaźnik uszkodzenia	światło czerwone
Wskaźnik działania	światło zielone
Ilość portów	2
Zakres temperatur pracy (T_U)	-20°C ... +40°C
Przewód przyłączeniowy	ok. 2000 mm
Ilość gniazd z bolcem ochronnym	6
Montaż	w gnieździe sieciowym z bolcem ochronnym
Materiał obudowy	profil z eloksalowanego aluminium, kolor srebrny
Do stosowania	wewnątrz pomieszczeń
Stopień ochrony	IP 20
Szerokość montażowa	483 x 44 x 44 mm
Filtr sieciowy	wg DIN VDE 0565 Teil 3
Tłumienie symetryczne przy $f = 1$ MHz	≥ 32 dB
Tłumienie niesymetryczne przy $f = 1$ MHz	≥ 30 dB



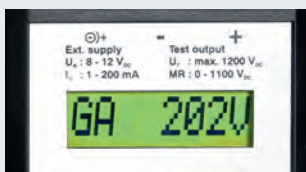
- do okresowych badań ograniczników zgodnie z wymaganiami normy
- kompaktowe wymiary
- zasilanie sieciowe i bateryjne
- wskaźnik rozładowania baterii
- przewody probiercze w zestawie
- dostępne akcesoria – przystawki probiercze PA dla rozszerzenia testowania o ograniczniki Żółtej / Serii typu LSA, DEHNrapid, BCT, BXT

Do testowania napięcia zadziałania ograniczników przepięć. Można testować podłączając przewody bezpośrednio do ogranicznika lub przez przystawki probiercze jak powyżej.

Tester ograniczników PM 20 z wykrywaniem napięcia zadziałania nadaje się do testowania ograniczników Czerwonej / Serii i Żółtej / Serii z warystorami, diodami Zenera lub iskiernikami. Tester rozpoznaje przerwę oraz zwarcie obwodu. Odczytane wyniki testów (w woltach) porównuje się z wartościami referencyjnymi zamieszczonymi w instrukcji w tabeli dla wskazanych ograniczników. Jeśli wyniki testów odbierają od wartości referencyjnych, należy wymienić ogranicznik lub moduł ochronny

(aktualnie oferowane ograniczniki mają moduły wymienne). Przystawki probiercze ułatwiają dodatkowo prowadzenie testów na ogranicznikach i wymiennych modułach ochronnych.

Przystawki probiercze do testowania ograniczników Żółtej / Serii opisane są w katalogu pełnym „Ochrona przed przepięciami”.



Wskaźnik zmierzonego napięcia tzw. napięcia referencyjnego



Można badać działanie iskierników, warystorów oraz diody Zenera



Izolowane przewody probiercze w zestawie



Bezpośrednie podłączenie modułu ochronnego DEHNGuard



- kombinowane testy ograniczników zawierających w układzie połączeń iskierniki, warystori i diody Zenera
- poręczny o szerokim zastosowaniu
- przewody probiercze w zestawie
- kompatybilny z przystawkami probierczymi PA BXT i PA DRL

Kombinowany tester napięcia zadziałania ograniczników przepięć (z iskiernikami / warystorami / diodami Zenera); pokrowiec, zasilacz, przewody w zestawie

Typ	PM 20
Numer katalogowy	910 511
Napięcie znamionowe DC (U_N)	8-12 V DC
Parametr probierczy: napięcie	maks. 1250 V DC
Parametr probierczy: prąd (przy tym prądzie napięcie referencyjne)	1 mA DC, stały
Wyświetlacz	cyfrowy LCD, w woltach, 8 znaków
Gniazda wyjść probierczych	bezpieczne zaciski (4 mm), biegun dodatni: kolor czerwony, biegun ujemny: kolor czarny
Czas testu	$\leq 1,5$ sekundy
Liczba pojedynczych testów bez wymiany baterii	ok. 2000
Akcesoria w zestawie	2 przewody probiercze o dł. 1 m, 2 bezpieczne zaciski, 1 zasilacz 230 V AC, 1 pokrowiec
Wymiary pokrowca	300 x 110 x 110 mm



Akcesoria dodatkowe do testera ograniczników

Przystawka probiercza PA DRL



Do połączenia z PM 10 / PM 20 i testowania modułów ochronnych ograniczników.

Typ	PA DRL
Numer katalogowy	910 507
Do testowania modułów	DEHNRapid LSA i DPL

Akcesoria dodatkowe do testera ograniczników

Przystawka probiercza PA BXT



Do połączenia z PM 10 / PM 20 i testowania modułów ochronnych ograniczników.

Typ	PA BXT
Numer katalogowy	910 508
Do testowania modułów	BLITZDUCTOR XT / CT

Szyny wyrównawcze

Szyny wyrównawcze K12 z nasuwanymi zaciskami

do ochronnego wyrównania potencjałów wg PN-HD 60364-4-41 / ...-5-54 i do połączeń wyrównawczych w ochronie odgromowej wg PN-EN 62305-3



Wykonanie standardowe

Podłączenie dla:
10 przewodów 2,5-95 mm² (druć / wielodruć) lub Ø10 mm
1 płask. do 30 x 4 mm

Numer katalogowy	563 200
Szyna grzebieniowa	Cu/gal Sn
Przekrój	30 mm ²
Spełnia wymagania	PN-EN 50164-1



Wykonanie wytrzymałe na UV

Podłączenie dla:
10 przewodów 2,5-95 mm² (druć / wielodruć) lub Ø10 mm
1 płask. do 30 x 4 mm

Numer katalogowy	563 201
Szyna grzebieniowa	Cu/gal Sn
Przekrój	30 mm ²
Spełnia wymagania	PN-EN 50164-1

Akcesoria / elementy składowe do szyny R15

Zacisk szeregowy

Podłączenie dla: 1 przewodu 2,5-25 mm² (druć / wielodruć).



Numer katalogowy	563 011
Materiał	St/gal Zn
Szerokość zacisku	1

Zacisk szeregowy

Podłączenie dla: 1 przewodu 16-95 mm² (druć / wielodruć) lub drutu Ø8-10 mm



Numer katalogowy	563 013
Materiał	St/gal Zn
Szerokość zacisku	2

Zacisk szeregowy

Podłączenie dla: 1 płaskownika do 30 x 4 mm



Numer katalogowy	563 012
Materiał	St/gal Zn
Szerokość zacisku	4

Zacisk szeregowy

Podłączenie dla: 1 płaskownika do 40 x 5 mm



Numer katalogowy	563 019
Materiał	St/gal Zn
Szerokość zacisku	5

Szyna łącząca

Numer katalogowy	563 016	563 017	563 018
Materiał	Ms/gal Sn	Ms/gal Sn	Ms/gal Sn
Długość	198 mm	398 mm	798 mm
Szerokość zacisku	15	30	60

Mocowanie szyny łączącej

Numer katalogowy	563 014
Materiał	tworzywo
Otwory mocowania	[2x] 6 x 12 mm
Szerokość zacisku	2

Pokrywa

zatraskiwana / możliwość opisu podłączeń

Numer katalogowy	563 015
Materiał	tworzywo
Szerokość zacisku	15

Szyna wyrównawcza MS



do wyrównania potencjałów.
Podłączenie dla:
7 przewodów 2,5-16 mm² (druć / wielodruć)
1 przewodu Ø7-10 mm
1 płask. do 30 x 3,5 mm lub Ø8-10 mm

Numer katalogowy	563 050
Szyna łącząca	Ms
Przekrój	50 mm ²

Szyny wyrównawcze R15 z systemem zacisków szeregowych

do ochronnego wyrównania potencjałów wg PN-HD 60364-4-41/5-54 i do połączeń wyrównawczych w ochronie odgromowej wg PN-EN 62305-3



Wykonanie A

Podłączenie dla:
7 przewodów 2,5-25 mm² (druć / wielodruć)
2 przewodów 16-95 mm² (druć / wielodruć) lub Ø8-10 mm
1 płask. do 30 x 4 mm

Numer katalogowy	563 010
Szyna łącząca	Ms/gal Sn
Przekrój	100 mm ²
Spełnia wymagania	PN-EN 50164-1



Wykonanie B

Podłączenie dla:
5 przewodów 2,5-25 mm² (druć / wielodruć)
3 przewodów 16-95 mm² (druć / wielodruć) lub Ø8-10 mm
1 płask. do 30 x 4 mm

Numer katalogowy	563 020
Szyna łącząca	Ms/gal Sn
Przekrój	100 mm ²
Spełnia wymagania	PN-EN 50164-1



Wykonanie C

Podłączenie dla:
13 przewodów 2,5-25 mm² (druć / wielodruć)
1 przewodu 16-95 mm² (druć / wielodruć) lub Ø8-10 mm

Numer katalogowy	563 030
Szyna łącząca	Ms/gal Sn
Przekrój	100 mm ²
Spełnia wymagania	PN-EN 50164-1



Wykonanie D

Podłączenie dla:
7 przewodów 2,5-25 mm² (druć / wielodruć)
2 przewodów 16-95 mm² (druć / wielodruć) lub Ø8-10 mm
1 płask. do 40 x 5 mm

Numer katalogowy	563 040
Szyna łącząca	Ms/gal Sn
Przekrój	100 mm ²
Spełnia wymagania	PN-EN 50164-1

Szyna wyrównawcza Mini z zaciskami szeregowymi

do ochronnego i funkcjonalnego wyrównania potencjałów wg PN-HD 60364-4-41 i/lub wg PN-HD 60364-5-54 w małych instalacjach



szyna bez pokrywy.
Podłączenie dla:
6 przewodów 2,5-25 mm² (druć / wielodruć)

Numer katalogowy	563 105
Szyna łącząca	Ms/gal Sn
Przekrój	100 mm ²
Spełnia wymagania	PN-EN 50164-1

Uwaga: Cały asortyment oferowanego osprzętu do uziemienia / wyrównania potencjałów znajduje się w katalogu pełnym „Ochrona odgromowa”, który można zamówić przez stronę: www.dehn.pl lub pobrać w pliku pdf.

Szyny wyrównawcze

Szyny wyrównawcze przemysłowe

do głównych połączeń wyrównawczych wg PN-EN 62305-3, również do stosowania w strefach Ex (śruby zabezpieczone przed samorozkręcaniem).



6 zacisków
na izolatorach

Numer katalogowy	472 207	472 209
Materiał	Cu	NIRO
Wymiar (l x b x t1)	295 x 40 x 5 mm	295 x 40 x 6 mm
Przekrój	200 mm ²	240 mm ²
Spełnia wymagania	PN-EN 50164-1	PN-EN 50164-1



8 zacisków
na izolatorach

Numer katalogowy	472 227	472 229
Materiał	Cu	NIRO
Wymiar (l x b x t1)	365 x 40 x 5 mm	365 x 40 x 6 mm
Przekrój	200 mm ²	240 mm ²
Spełnia wymagania	PN-EN 50164-1	PN-EN 50164-1



10 zacisków
na izolatorach

Numer katalogowy	472 217	472 219
Materiał	Cu	NIRO
Wymiar (l x b x t1)	435 x 40 x 5 mm	435 x 40 x 6 mm
Przekrój	200 mm ²	240 mm ²
Spełnia wymagania	PN-EN 50164-1	PN-EN 50164-1



12 zacisków
na izolatorach

Numer katalogowy	472 237	472 239
Materiał	Cu	NIRO
Wymiar (l x b x t1)	505 x 40 x 5 mm	505 x 40 x 6 mm
Przekrój	200 mm ²	240 mm ²
Spełnia wymagania	PN-EN 50164-1	PN-EN 50164-1

Akcesoria do szyn wyrównawczych

Pokrywy do szyn przemysłowych z izolatorami



Numer katalogowy	472 279	472 269
Wykonanie do szyny	6 zacisków	8 zacisków
Wymiar (l x b x t)	301 x 60 x 0,8 mm	371 x 60 x 0,8 mm
Materiał	NIRO	NIRO

Numer katalogowy	472 289	472 299
Wykonanie do szyny	10 zacisków	12 zacisków
Wymiar (l x b x t)	441 x 60 x 0,8 mm	551 x 60 x 0,8 mm
Materiał	NIRO	NIRO

Izolator do szyny przemysłowej



Numer katalogowy	472 210
Materiał	UP (duroplast)
Gwint	M10 (Długość 12 mm)
Wymiar (d x h)	32 x 40 mm

Zestaw mocujący szyny przemysłowej



Numer katalogowy	472 201
Materiał śruby	St/tZn
Śruba	45 mm $\frac{1}{4}$ M10x20 mm
Kołek rozporowy	\varnothing 12x60 mm

Szyny uziemiające

Szyny uziemiające jednorzędowe

do przykręcania / spawania na konstrukcjach stalowych, 35 mm między otworami



1x 4 zacisków

Numer katalogowy	472 309
Materiał	NIRO
Przekrój	105 mm ²
Otwory	11 x 11 mm



1x 6 zacisków

Numer katalogowy	472 319
Materiał	NIRO
Przekrój	105 mm ²
Otwory	11 x 11 mm



1x 8 zacisków

Numer katalogowy	472 329
Materiał	NIRO
Przekrój	105 mm ²
Otwory	11 x 11 mm



1x 10 zacisków

Numer katalogowy	472 339
Materiał	NIRO
Przekrój	105 mm ²
Otwory	11 x 11 mm



1x 12 zacisków

Numer katalogowy	472 349
Materiał	NIRO
Przekrój	105 mm ²
Otwory	11 x 11 mm

Szyny uziemiające dwurzędowe

do przykręcania / spawania na konstrukcjach stalowych, 50 mm między otworami



2x 2 zacisków

Numer katalogowy	472 023	472 109
Materiał	St/tZn	NIRO
Przekrój	240 mm ²	300 mm ²
Otwory \varnothing	11 mm	11 mm



2x 3 zacisków

Numer katalogowy	472 022	472 119
Materiał	St/tZn	NIRO
Przekrój	240 mm ²	300 mm ²
Otwory \varnothing	11 mm	11 mm



2x 4 zacisków

Numer katalogowy	472 024	472 129
Materiał	St/tZn	NIRO
Przekrój	240 mm ²	300 mm ²
Otwory \varnothing	11 mm	11 mm



2x 6 zacisków

Numer katalogowy	472 021	472 139
Materiał	St/tZn	NIRO
Przekrój	240 mm ²	300 mm ²
Otwory \varnothing	11 mm	11 mm

Produkt stary, wycofany		Produkt nowy, zamiennik		
Nr kat.	Typ	Nr kat.	Typ	
Ograniczniki kombinowane typu 1				
900 370	DV 2P TT 255	951 110	DV M TT 2P 255	lub
		951 115	DV M TT 2P 255 FM	
900 371	DV 2P TN 255	951 200	DV M TN 255	lub
		951 205	DV M TN 255 FM	
900 373	DV TNC 255	951 300	DV M TNC 255	lub
		951 305	DV M TNC 255 FM	
900 374	DV TNS 255	951 400	DV M TNS 255	lub
		951 405	DV M TNS 255 FM	
900 375	DV TT 255	951 310	DV M TT 255	lub
		951 315	DV M TT 255 FM	

Ograniczniki skoordynowane typu 1				
900 025	DBM 1 255	961 120	DB M 1 255	
900 026	DBM 1 255 L	961 125	DB M 1 255 FM	
900 044	DBM 440	961 140	DBM 1 440	lub
		961 145	DBM 1 440 FM	
900 055	DGPM 255	961 101	DGP M 255	lub
		961 105	DGP M 255 FM	

Ograniczniki typu 1				
900 100	DP 255	900 222	DB 1 255 H	
900 101	DP 440	961 140	DBM 1 440	
900 104	DPM 255	900 222	DB 1 255 H	
900 110	DB 3 255	900 120	DB 3 255 H	
900 111	DB 1 255	900 222	DB 1 255 H	
900 132	DGP BN 255	961 102	DGPH M 255	
900 159	DB 1 440	961 140	DBM 1 440	lub
		961 145	DBM 1 440 FM	
900 269	DGP B NH00 N 255	—		
900 273	DB NH00 255 H	900 255	DBM NH00 255	

Ograniczniki typu 2				
900 133	DGP C T 255	952 030	DGP C S	lub
		952 035	DGP C S FM	
900 506	DG TN 230	952 200	DG M TN 275	
900 507	DG TN 230 FM	952 205	DG M TN 275 FM	
900 508	DG TT 230	952 110	DG M TT 2P 275	
900 509	DG TT 230 FM	952 115	DG M TT 2P 275 FM	
900 510	DG TNC 230 400	952 300	DG M TNC 275	
900 516	DG IT 500	952 302	DG M WE 600	
900 517	DG Y PV 1000	952 510	DG M YPV SCI 1000	
		952 511	DG M YPV SCI 600	
900 520	DG TT 230 400	952 310	DG M TT 275	
900 530	DG TNS 230 400	952 400	DG M TNS 275	
900 540	DG TNC 230 400 FM	952 305	DG M TNC 275 FM	
900 546	DG IT 500 FM	952 307	DG M WE 600 FM	
900 547	DG Y PV 1000 FM	952 515	DG M YPV SCI 1000 FM	
		952 516	DG M YPV SCI 600 FM	
900 550	DG TT 230 400 FM	952 315	DG M TT 275 FM	
900 560	DG TNS 230 400 FM	952 405	DG M TNS 275 FM	
900 600	DG 275	952 070	DG S 275	
900 601	DG 600	952 076	DG S 600	
900 602	DG 385	952 074	DG S 385	
900 603	DG 150	952 072	DG S 150	
900 604	DG 75	952 071	DG S 75	
900 605	DG 320	952 073	DG S 320	
900 607	DG 440	952 075	DG S 440	
900 620	DG 275 FM	952 090	DG S 275 FM	
900 621	DG 600 FM	952 096	DG S 600 FM	
900 622	DG 385 FM	952 094	DG S 385 FM	
900 623	DG 150 FM	952 092	DG S 150 FM	
900 624	DG 75 FM	952 091	DG S 75 FM	
900 625	DG 320 FM	952 093	DG S 320 FM	
900 627	DG 440 FM	952 095	DG S 440 FM	
900 641	DG T 385	952 074	DG S 385	
900 650	DG T 275	952 070	DG S 275	

Produkt stary, wycofany		Produkt nowy, zamiennik		
Nr kat.	Typ	Nr kat.	Typ	
900 651	DG T 600	952 076	DG S 600	
900 652	DG T 320	952 073	DG S 320	
900 653	DG T 150	952 072	DG S 150	
900 654	DG T 75	952 071	DG S 75	
900 655	DG T 440	952 075	DG S 440	
900 659	DG T 275 VA	952 082	DG S 275 VA	
900 667	DG T 75 VA	952 080	DG S 75 VA	
900 680	DG T 275 FM	952 090	DG S 275 FM	
900 681	DG T 600 FM	952 096	DG S 600 FM	
900 682	DG T 320 FM	952 093	DG S 320 FM	
900 683	DG T 150 FM	952 092	DG S 150 FM	
900 684	DG T 75 FM	952 091	DG S 75 FM	
900 685	DG T 440 FM	952 095	DG S 440 FM	
900 689	DG T 275 VA FM	952 087	DG S 275 VA FM	
900 691	DG T 385 FM	952 094	DG S 385 FM	
900 692	DG T 75 VA FM	952 085	DG S 75 VA FM	
901 000	VAV 1000	950 102	DG 1000	lub
		950 112	DG 1000 FM	
950 220	DG T 48	952 078	DG S 48	
950 225	DG T 48 FM	952 098	DG S 48 FM	
950 500 (2x)	DG PV 500 SCP	952 510	DG M YPV SCI 1000	lub
		952 511	DG M YPV SCI 600	(uwaga na napięcie PV)
950 501 (2x)	DG PV 700 SCP	952 510	DG M YPV SCI 1000	
950 502 (2x)	DG PV 1200 SCP	952 512	DG M YPV SCI 1200	lub
		952 520	DG ME YPV SCI 1500	
950 505 (2x)	DG PV 500 SCP FM	952 515	DG M YPV SCI 1000 FM	lub
		952 516	DG M YPV SCI 600 FM	(uwaga na napięcie PV)
950 506 (2x)	DG PV 700 SCP FM	952 515	DG M YPV SCI 1000 FM	
950 507 (2x)	DG PV 1200 SCP FM	952 517	DG M YPV SCI 1200 FM	lub
		952 525	DG ME YPV SCI 1500 FM	

Ograniczniki typu 3				
901 100	DR 230 FML	953 205	DR M 2P 255 FM	lub
		953 200	DR M 2P 255	
901 101	DR 120 FML	953 209	DR M 2P 150 FM	lub
		953 204	DR M 2P 150	
901 102	DR 60 FML	953 208	DR M 2P 75 FM	lub
		953 203	DR M 2P 75	
901 103	DR 48 FML	953 207	DR M 2P 60 FM	lub
		953 202	DR M 2P 60	
901 104	DR 24 FML	953 206	DR M 2P 30 FM	lub
		953 201	DR M 2P 30	
901 130	DR 230 3N FML	953 405	DR M 4P 255 FM	lub
		953 400	DR M 4P 255	
909 822	SF PRO PL	909 240	DPRO 230 F	
909 825	S PRO PL	909 230	DPRO 230	
909 924	TV PRO PL	909 300	DPRO 230 TV	
909 960	FAX PRO PL	909 310	DPRO 230 NT	
909 964	ISDN PRO PL	909 320	DPRO 230 ISDN	
909 965	DATA PRO PL	909 326	DPRO 230 SE LAN100	
912 261	SFL PRO PL	909 255	SFL PRO 6X SE	

Akcesoria				
900 121	DBR 35	—		
900 122	DBR 63	—		
900 309	IGA 10 IP54	902 315	IGA 10 V2 IP54	
902 480	IGA 10 IP55	902 315	IGA 10 V2 IP54	
900 699	DK 35	952 699	DK 25	
910 600	DISO 3	—		

Iskierniki separacyjne				
923 070	EXFS C1	923 100	EXFS 100	
923 071	EXFS C1 KU	923 101	EXFS 100 KU	



Skuteczna ochrona przepięciowa obiektów telekomunikacyjnych*

DEHNvap CSP 3P 100 S FM

Kombinowany SPD typu 1 DEHNvap CSP 3P 100 S FM to kompletny kompaktowy ogranicznik o szerokości jedynie 4 modułów TE umożliwiający realizację piorunowych połączeń wyrównawczych w obiektach o wysokich wymaganiach w zakresie ochrony odgromowej (obiekty o LPL I). Brak prądów upływu pozwala na zabudowę ogranicznika na wejściu instalacji do obiektu (przed licznikiem energii). Dzięki spełnieniu wymogów w zakresie koordynacji energetycznej z kolejnymi stopniami ochrony przepięciowej zapewnia również ochronę urządzeń końcowych (* m.in. kontenerowe stacje GSM, systemy automatyki w zakładach przemysłowych, obiekty infrastruktury kolejowej).

- oszczędność miejsca – szerokość montażowa to tylko 4 moduły TE dla układu połączeń 3+1
- kompaktowy SPD – $I_{total} = 100 \text{ kA}$ (10/350 μs)
- wysoka wytrzymałość udarowa – 25 kA (10/350 μs) na biegun
- ochrona urządzeń końcowych
- optyczny wskaźnik stanu SDP (sprawny / uszkodzony) w okienku na ścianie czołowej



Więcej informacji: www.dehn.pl

DEHN chroni.
Ochrona odgromowa, ochrona przed przepięciami, sprzęt bezpieczeństwa

DEHN POLSKA sp. z o.o.
ul. Wołoska 16, 02-675 Warszawa, tel. (22) 299-60-40 do 41, www.dehn.pl

Ochrona przed przepięciami
Ochrona odgromowa
Sprzęt bezpieczeństwa
DEHN chroni.

DEHN POLSKA sp. z o.o.
ul. Wołoska 16
02-675 Warszawa
Polska

Dział Handlowy:
tel. +48 22 299-60-40 do 41

dehn@dehn.pl
www.dehn.pl

Doradcy techniczni:
tel. +48 606-749-766
tel. +48 608-109-024
tel. +48 694-603-256
tel. +48 606-826-782
tel. +48 531-000-572



www.dehn.pl/przepieciowa

Informacja o zastrzeżonych znakach towarowych jest dostępna na stronie www.dehn-international.com/en/our-registered-trademarks.
Zastrzega się prawo do zmian technicznych oraz błędów drukarskich. Ilustracje nie są wiążące.